

I

(Actos aprovados ao abrigo dos Tratados CE/Euratom cuja publicação é obrigatória)

DIRECTIVAS

DIRECTIVA 2009/67/CE DO PARLAMENTO EUROPEU E DO CONSELHO**de 13 de Julho de 2009****relativa à instalação dos dispositivos de iluminação e de sinalização luminosa nos veículos a motor de duas ou três rodas****(versão codificada)****(Texto relevante para efeitos do EEE)**

O PARLAMENTO EUROPEU E O CONSELHO DA UNIÃO EUROPEIA,

Tendo em conta o Tratado que institui a Comunidade Europeia, nomeadamente o artigo 95.º,

Tendo em conta a proposta da Comissão,

Tendo em conta o parecer do Comité Económico e Social Europeu ⁽¹⁾,

Deliberando nos termos do artigo 251.º do Tratado ⁽²⁾,

Considerando o seguinte:

- (1) A Directiva 93/92/CEE do Conselho, de 29 de Outubro de 1993, relativa à instalação dos dispositivos de iluminação e de sinalização luminosa nos veículos a motor de duas ou três rodas ⁽³⁾, foi por diversas vezes alterada de modo substancial ⁽⁴⁾. Por razões de clareza e racionalidade, deverá proceder-se à codificação da referida directiva.
- (2) A Directiva 93/92/CEE é uma das directivas específicas do sistema de homologação CE previsto na Directiva 92/61/CEE do Conselho, de 30 de Junho de 1992, relativa à homologação dos veículos a motor de duas ou três rodas substituída pela Directiva 2002/24/CE do Parlamento Europeu e do Conselho, de 18 de Março de 2002, relativa à homologação de veículos a motor de duas ou três rodas ⁽⁵⁾, e estabelece as regras técnicas relativas à concepção e à construção de veículos a motor de duas ou três

rodas no que respeita à instalação de dispositivos de iluminação e de sinalização luminosa. Estas regras técnicas visam a aproximação da legislação dos Estados-Membros tendo em vista a aplicação, para cada tipo de veículo, do procedimento de homologação CE previsto pela Directiva 2002/24/CE. Por conseguinte, as disposições da Directiva 2002/24/CE, relativas aos sistemas dos veículos a motor de duas ou três rodas, componentes e unidades técnicas aplicam-se à presente directiva.

- (3) Os veículos de duas e três rodas deverão satisfazer, em cada Estado-Membro, em matéria de instalação de dispositivos de iluminação e de sinalização luminosa, determinadas características técnicas fixadas por disposições imperativas. É necessário estabelecer disposições harmonizadas em matéria de instalação de tais dispositivos em veículos a motor de duas ou três rodas a fim de permitir a aplicação, a cada tipo de veículo, do procedimento de homologação CE objecto da Directiva 2002/24/CE.
- (4) Deverá precisar-se que os dispositivos de iluminação homologados para os veículos das categorias M₁ e N₁ nos termos das directivas relevantes podem também ser instalados nos veículos a motor de duas ou três rodas. Deverá, além disso, permitir-se a instalação facultativa de luzes de nevoeiro da frente, de luzes de nevoeiro da retaguarda, de luzes de marcha atrás e de sinais de perigo nos ciclomotores de três rodas e nos quadriciclos ligeiros.
- (5) Para facilitar o acesso aos mercados de países não membros da Comunidade, deverá haver, quanto aos motociclos de duas rodas, uma equivalência entre as disposições da presente directiva e as do Regulamento n.º 53 da Comissão Económica das Nações Unidas para a Europa ⁽⁶⁾ (UNECE).

⁽¹⁾ JO C 151 de 17.6.2008, p. 12.

⁽²⁾ Parecer do Parlamento Europeu de 17 de Junho de 2008 (ainda não publicado no Jornal Oficial) e decisão do Conselho de 22 de Junho de 2009.

⁽³⁾ JO L 311 de 14.12.1993, p. 1.

⁽⁴⁾ Ver a parte A do anexo VII.

⁽⁵⁾ JO L 124 de 9.5.2002, p. 1.

⁽⁶⁾ E/ECE/TRANS/505/Add.52/Amend. 1.

- (6) A presente directiva não deverá prejudicar as obrigações dos Estados-Membros relativos aos prazos de transposição para o direito nacional e de aplicação das directivas, indicados na parte B do anexo VII,

APROVARAM A PRESENTE DIRECTIVA:

Artigo 1.º

A presente directiva é aplicável à instalação dos dispositivos de iluminação e de sinalização luminosa em qualquer tipo de veículo referido no artigo 1.º da Directiva 2002/24/CE.

Artigo 2.º

O procedimento para a concessão da homologação CE relativamente à instalação de dispositivos de iluminação e de sinalização luminosa num tipo de veículo a motor de duas ou três rodas, bem como as condições para a livre circulação desses veículos, são os constantes da Directiva 2002/24/CE.

Artigo 3.º

1. Nos termos do artigo 11.º da Directiva 2002/24/CE, é reconhecida a equivalência entre as disposições da presente directiva relativas aos motociclos de duas rodas e as do Regulamento n.º 53 da UNECE.

2. As autoridades dos Estados-Membros que concedem a homologação CE relativamente a motociclos de duas rodas aceitam as homologações emitidas de acordo com os requisitos do Regulamento n.º 53 da UNECE, bem como as marcas de homologação, em substituição das homologações correspondentes emitidas de acordo com os requisitos da presente directiva.

Artigo 4.º

As alterações necessárias para adaptar ao progresso técnico as disposições dos anexos I a VI da presente directiva são aprovadas pelo procedimento referido no n.º 2 do artigo 18.º da Directiva 2002/24/CE.

Artigo 5.º

1. Os Estados-Membros não podem, por motivos relacionados com a instalação dos dispositivos de iluminação e de sinalização luminosa:

- indeferir o pedido de homologação CE de um modelo de veículo a motor de duas ou três rodas, nem

- indeferir o pedido de matrícula, proibir a venda ou a entrada em circulação de veículos a motor de duas ou três rodas,

se a instalação dos dispositivos de iluminação e de sinalização luminosa satisfizer os requisitos da presente directiva.

2. Os Estados-Membros indeferem o pedido de homologação CE a um novo modelo de veículo a motor de duas ou três rodas por motivos relacionados com a instalação dos dispositivos de iluminação e de sinalização luminosa, se não estiverem preenchidos os requisitos da presente directiva.

3. Os Estados-Membros comunicam à Comissão o texto das principais disposições de direito nacional que aprovarem nas matérias reguladas pela presente directiva.

Artigo 6.º

É revogada a Directiva 93/92/CEE, com a redacção que lhe foi dada pelas directivas referidas na parte A do anexo VII, sem prejuízo das obrigações dos Estados-Membros no que respeita aos prazos de transposição para o direito nacional e de aplicação das directivas, indicados na parte B do anexo VII.

As remissões para a directiva revogada devem entender-se como sendo feitas para a presente directiva e ser lidas de acordo com a tabela de correspondência constante do anexo VIII.

Artigo 7.º

A presente directiva entra em vigor no vigésimo dia seguinte ao da sua publicação no *Jornal Oficial da União Europeia*.

É aplicável a partir de 1 de Janeiro de 2010.

Artigo 8.º

Os Estados-Membros são os destinatários da presente directiva.

Feito em Bruxelas, em 13 de Julho de 2009.

Pelo Parlamento Europeu
O Presidente
H.-G. PÖTTERING

Pelo Conselho
O Presidente
E. ERLANDSSON

LISTA DOS ANEXOS

ANEXO I:	Definições e prescrições gerais
Apêndice 1:	Superfície dos dispositivos de iluminação, eixo e centro de referência e ângulos de visibilidade geométrica
Apêndice 2:	Definição das cores das luzes
ANEXO II:	Prescrições relativas aos ciclomotores de duas rodas
Apêndice 1:	Visibilidade das luzes vermelhas para a frente e das luzes brancas para a retaguarda
Apêndice 2:	Esquema de montagem
Apêndice 3:	Ficha de informações no que diz respeito à instalação de dispositivos de iluminação e de sinalização luminosa num modelo de ciclomotor de duas rodas
Apêndice 4:	Certificado de homologação CE no que diz respeito à montagem de dispositivos de iluminação e de sinalização luminosa num tipo de ciclomotor de duas rodas
ANEXO III:	Prescrições relativas aos ciclomotores de três rodas e quadriciclos ligeiros
Apêndice 1:	Visibilidade das luzes vermelhas para a frente e das luzes brancas para a retaguarda
Apêndice 2:	Esquema de montagem
Apêndice 3:	Ficha de informações no que diz respeito à instalação de dispositivos de iluminação e de sinalização luminosa num modelo de ciclomotor de três rodas
Apêndice 4:	Certificado de homologação CE no que diz respeito à instalação de dispositivos de iluminação e de sinalização luminosa num modelo de ciclomotor de três rodas
ANEXO IV:	Prescrições relativas aos motociclos de duas rodas
Apêndice 1:	Visibilidade das luzes vermelhas para a frente e das luzes brancas para trás
Apêndice 2:	Esquema de montagem
Apêndice 3:	Ficha de informações no que diz respeito à instalação de dispositivos de iluminação e de sinalização luminosa num modelo de motociclo de duas rodas
Apêndice 4:	Certificado de homologação CE no que diz respeito à montagem de dispositivos de iluminação e de sinalização luminosa num tipo de motociclo de duas rodas
ANEXO V:	Prescrições relativas aos motociclos com carro
Apêndice 1:	Visibilidade das luzes vermelhas para a frente e das luzes brancas para a retaguarda
Apêndice 2:	Esquema de montagem
Apêndice 3:	Ficha de informações no que diz respeito à instalação de dispositivos de iluminação e de sinalização luminosa num modelo de motociclo com carro
Apêndice 4:	Certificado de homologação CE no que diz respeito à montagem de dispositivos de iluminação e de sinalização luminosa num tipo de motociclo com carro
ANEXO VI:	Prescrições relativas aos triciclos
Apêndice 1:	Visibilidade das luzes vermelhas para a frente e das luzes brancas para a retaguarda
Apêndice 2:	Esquema de montagem
Apêndice 3:	Ficha de informações no que diz respeito à instalação de dispositivos de iluminação e de sinalização luminosa num modelo de triciclo
Apêndice 4:	Certificado de homologação CE no que diz respeito à montagem de dispositivos de iluminação e de sinalização luminosa num tipo de triciclo
ANEXO VII:	PARTE A: Directiva revogada com a lista das suas alterações sucessivas PARTE B: Prazos de transposição para o direito nacional e de aplicação
ANEXO VIII:	Tabela de correspondência

ANEXO I

DEFINIÇÕES E PRESCRIÇÕES GERAIS

A. DEFINIÇÕES

Para efeitos do disposto na presente directiva, entende-se por:

1. *Tipo de veículo*

no que diz respeito à montagem de dispositivos de iluminação e de sinalização luminosa, os veículos que não apresentem entre si diferenças quanto aos seguintes elementos essenciais:

1.1. dimensões e forma exterior do veículo;

1.2. número e localização dos dispositivos;

1.3. não são tão-pouco considerados como «veículos de outro modelo»:

1.3.1. os veículos que apresentam diferenças na aceção dos pontos 1.1 e 1.2 acima, mas que não implicam modificações do tipo, número, localização e visibilidade geométrica das luzes impostas para o modelo de veículo em causa;

1.3.2. os veículos nos quais estão montadas ou ausentes luzes homologadas por força de uma directiva, quando a instalação dessas luzes for facultativa.

2. *Plano transversal*

um plano vertical perpendicular ao plano longitudinal médio do veículo.

3. *Veículo sem carga*

o veículo sem condutor, nem passageiro, nem carga, mas com o depósito pleno de combustível cheio e o equipamento normal de bordo.

4. *Dispositivo*

um elemento ou conjunto montado de elementos utilizado para assegurar uma ou várias funções.

5. *Luz*

um dispositivo destinado a iluminar a estrada ou a emitir um sinal luminoso para os outros utentes da estrada. Os dispositivos de iluminação da chapa de matrícula da retaguarda e os reflectores são igualmente considerados como luzes.

5.1. *Luz única*

um dispositivo ou parte de um dispositivo com uma única função e uma única superfície iluminante e uma ou mais fontes luminosas. Para efeitos de montagem num veículo, pode igualmente entender-se por «luz única» qualquer conjunto de duas luzes, independentes ou agrupadas, idênticas ou não, com a mesma função, se instalado de forma que as superfícies iluminantes das luzes num dado plano transversal ocupem pelo menos 60 % da área de menor retângulo que circunscreve as projecções das ditas superfícies iluminantes.

Em tal caso, cada uma destas luzes deve ser homologada como luz do tipo «D», quando a homologação for requerida.

5.2. *Luzes equivalentes*

as luzes com a mesma função e autorizadas no país de matrícula do veículo; essas luzes podem ter características diferentes das luzes que equipam o veículo aquando da homologação, na condição de que obedçam às exigências impostas pelo presente anexo.

5.3. *Luzes independentes*

luzes com superfícies iluminantes distintas, fontes luminosas distintas e invólucros distintos.

5.4. *Luzes agrupadas*

aparelhos com superfícies iluminantes e fontes luminosas distintas, mas com o mesmo invólucro.

5.5. *Luzes combinadas*

aparelhos com superfícies iluminantes distintas, mas com as mesmas fontes luminosas e invólucro.

5.6. *Luzes incorporadas mutuamente*

os dispositivos que tenham fontes luminosas distintas ou uma fonte luminosa única que funcione em condições diferentes (diferenças ópticas, mecânicas ou eléctricas, por exemplo), superfícies iluminantes total ou parcialmente comuns e um mesmo invólucro.

5.7. *Luz de estrada (máximos)*

a luz que serve para iluminar a estrada a uma grande distância para a frente do veículo.

5.8. *Luz de cruzamento (médios)*

a luz que serve para iluminar a estrada para a frente do veículo, sem encandear nem incomodar indevidamente os condutores que venham em sentido contrário ou os outros utentes da estrada.

5.9. *Luz indicadora de mudança de direcção*

a luz que serve para indicar aos outros utentes da estrada que o condutor tem a intenção de mudar de direcção para a direita ou para a esquerda.

5.10. *Luz de travagem*

a luz que serve para indicar aos outros utentes da estrada que se encontram atrás do veículo que o seu condutor está a accionar o travão de serviço.

5.11. *Luz de presença da frente (mínimo)*

a luz que serve para indicar a presença e a largura do veículo visto da frente.

5.12. *Luz de presença da retaguarda*

a luz que serve para indicar a presença e a largura do veículo visto da retaguarda.

5.13. *Luz de nevoeiro da frente*

a luz que serve para melhorar a iluminação da estrada no caso de nevoeiro, queda de neve, tempestade ou nuvem de pó.

5.14. *Luz de nevoeiro da retaguarda*

a luz que serve para tornar mais visível o veículo visto da retaguarda, no caso de nevoeiro intenso.

5.15. *Luz de marcha atrás*

a luz que serve para iluminar a estrada para a retaguarda do veículo e para avisar os outros utentes da estrada que o veículo faz ou vai fazer marcha atrás.

5.16. *Sinal de perigo*

o funcionamento simultâneo de todas as luzes indicadoras de mudança de direcção, destinado a assinalar um perigo especial que o veículo apresente momentaneamente para os outros utentes da estrada.

5.17. *Dispositivo de iluminação da chapa de matrícula da retaguarda*

o dispositivo que serve para assegurar a iluminação do espaço destinado à chapa de matrícula da retaguarda; pode ser composto de vários elementos ópticos.

5.18. *Reflector*

um dispositivo que serve para indicar a presença de um veículo por reflexão da luz proveniente de uma fonte luminosa não ligada a esse veículo, estando o observador colocado perto da referida fonte luminosa; para efeitos do disposto no presente anexo, as chapas de matrícula retro-reflectoras não são consideradas como reflectores.

6. *Superfície iluminante (ver apêndice 1)*

6.1. *Superfície de saída de luz*

de um dispositivo de iluminação ou de um retro-reflector, a totalidade ou uma parte da superfície exterior do material translúcido tal como declarado pelo fabricante do dispositivo no pedido de homologação (ver desenho no apêndice 1).

6.2. *Superfície iluminante de um dispositivo de iluminação (ver pontos 5.7, 5.8, 5.13 e 5.15)*

a projecção ortogonal da abertura total do retro-reflector ou, no caso de faróis com reflector elipsoidal, do vidro de projecção, num plano transversal. Se o dispositivo de iluminação não tiver reflector, aplica-se a definição do ponto 6.3. Caso a superfície de saída da luz não cubra senão uma parte da abertura total do reflector, apenas se considerará projecção dessa parte. No caso de uma luz de cruzamento, a superfície iluminante é limitada pelo traço do corte visível no vidro. Se o reflector e o vidro forem reguláveis em relação um ao outro, utilizar-se-á a posição média de regulação.

6.3. *Superfície iluminante de um dispositivo de sinalização luminosa que não seja um retro-reflector (ver os pontos 5.9 a 5.12, 5.14, 5.16 e 5.17)*

a projecção ortogonal da luz num plano perpendicular ao seu eixo de referência e em contacto com a superfície transparente exterior de saída da luz, sendo essa projecção limitada pela envolvente das arestas de painéis situados nesse plano e deixando apenas subsistir individualmente 98 % da intensidade total da luz na direcção do eixo de referência. Para determinar os limites inferior, superior e laterais da superfície iluminante, considerar-se-ão apenas os painéis com arestas horizontais ou verticais.

6.4. *Superfície iluminante de um retro-reflector (ver ponto 5.18)*

a projecção ortogonal de um retro-reflector num plano perpendicular ao seu eixo de referência, delimitada por planos tangentes às partes extremas da óptica reflectora e paralelas a esse eixo. Para determinar os limites inferior, superior e laterais da superfície iluminante, consideram-se unicamente planos verticais ou horizontais.

7. *Superfície aparente*

para a determinada direcção de observação, a pedido do fabricante ou do seu representante devidamente acreditado, a projecção ortogonal:

- da envolvente da superfície iluminante projectada na superfície exterior do vidro (a-b), ou
- da superfície de saída da luz (c-d),

num plano perpendicular à direcção de observação e tangente ao ponto mais exterior do vidro (ver desenhos no apêndice 1).

8. *Eixo de referência*

o eixo característico da luz, determinado pelo fabricante (da luz) para servir de direcção de referência ($H = 0^\circ$, $V = 0^\circ$) aos ângulos de campo nas medições fotométricas e quando da instalação no veículo.

9. *Centro de referência*

a intersecção do eixo de referência com a superfície de saída da luminosidade emitida pela luz; o centro de referência é especificado pelo fabricante da luz.

10. *Ângulos de visibilidade geométrica*

os ângulos que determinam o campo do ângulo sólido mínimo no qual a superfície aparente da luz deve ser visível. O referido campo do ângulo sólido é determinado pelos segmentos de uma esfera cujo centro coincida com o centro de referência da luz e cujo equador é paralelo ao solo. Esses segmentos determinam-se a partir do eixo de referência. Os ângulos horizontais β correspondem à longitude, os ângulos verticais α à latitude. No interior dos ângulos de visibilidade geométrica não deve haver qualquer obstáculo à propagação da luz a partir de uma parte qualquer da superfície aparente da luz observada do infinito.

Se as medições forem efectuadas mais próximo da luz, a direcção de observação deve ser deslocada paralelamente para se obter a mesma precisão. No interior dos ângulos de visibilidade geométrica não se tem em conta os obstáculos que já estavam presentes aquando da homologação da luz.

Se, quando a luz estiver montada, qualquer parte da superfície aparente da luz se encontrar escondida por quaisquer partes mais avançadas do veículo, é necessário provar que a parte da luz não escondida por obstáculos ainda está em conformidade com os valores fotométricos especificados para a homologação do dispositivo como uma unidade óptica (ver apêndice 1).

11. *Aresta exterior extrema*

de cada lado do veículo, o plano paralelo ao plano longitudinal médio do veículo que toque a extremidade lateral deste último, não tendo em conta a ou as saliências:

11.1. dos espelhos retrovisores;

11.2. das luzes indicadores de mudança de direcção.

12. *Largura total*

a distância entre os dois planos verticais definidos no ponto 11.

13. *Distância entre duas luzes orientadas na mesma direcção*

a distância entre as projecções ortogonais, num plano perpendicular aos eixos de referência, dos contornos das duas superfícies iluminantes tais como definidas, conforme o caso, no ponto 6.

14. *Avisador de funcionamento*

um avisador que indica que um dispositivo foi posto em acção e funciona correctamente.

15. *Avisador de accionamento*

um avisador que indica que um dispositivo foi posto em acção, sem indicar se funciona correctamente ou não.

B. PRESCRIÇÕES GERAIS

1. Os dispositivos de iluminação e de sinalização luminosa devem ser montados de tal modo que em condições normais de utilização e apesar das vibrações a que possam estar submetidos, conservem as características impostas, e que o veículo continue a satisfazer as prescrições da presente directiva. Em especial, deve ser excluída uma desregulação não intencional das luzes.
2. As luzes de iluminação devem ser montadas de modo a que uma regulação correcta da orientação seja facilmente realizável.
3. Para todos os dispositivos de sinalização luminosa, o eixo de referência da luz colocada no veículo deve ser perpendicular ao plano longitudinal médio do veículo, no caso dos reflectores laterais, e paralelo a esse plano para os restantes dispositivos de sinalização. É admitida uma tolerância de 3° em cada direcção.

Além disso, devem ser respeitadas instruções especiais de montagem, se forem previstas pelo fabricante.

4. A altura e a orientação das luzes serão verificadas, salvo prescrições especiais, estando o veículo sem carga, colocado numa superfície plana e horizontal com o plano longitudinal médio vertical e o guiador ou volante na posição de marcha em linha recta. A pressão dos pneumáticos deve ser a prescrita pelo fabricante para as condições especiais de carga prescritas.
5. Salvo instruções especiais, as luzes de um mesmo par que tenham a mesma função devem:
 - 5.1. ser montadas simetricamente em relação ao plano longitudinal médio;
 - 5.2. ser simétricas uma à outra em relação ao plano longitudinal médio;
 - 5.3. satisfazer as mesmas prescrições colorimétricas;
 - 5.4. ter características fotométricas nominais idênticas.
6. Excepto se houver instruções especiais, luzes de funções diferentes podem ser independentes ou agrupadas, combinadas ou incorporadas num mesmo dispositivo, na condição de que cada uma dessas luzes obedeça às prescrições que lhe são aplicáveis.
7. A altura máxima acima do solo é medida a partir do ponto mais alto da superfície iluminante, e a altura mínima a partir do ponto mais baixo. No que diz respeito às luzes de cruzamento (médios), a altura mínima acima do solo é medida a partir da aresta inferior do vidro, ou do reflector se este estiver mais alto.
8. Excepto se houver instruções especiais, nenhuma luz deve ser intermitente, com excepção das luzes indicadoras de mudança de direcção e do sinal de perigo.
9. Nenhuma luz vermelha deve ser visível para a frente e nenhuma luz branca, com excepção da luz de marcha atrás se o veículo a possuir, deve ser visível para a retaguarda. Esta condição é verificada do seguinte modo (ver desenhos, conforme o modelo de veículo de duas ou três rodas, constantes dos apêndices 1 dos anexos II a VI):
 - 9.1. para a visibilidade de uma luz vermelha para a frente: é necessário que não haja visibilidade directa de uma luz («farol») de cor vermelha para um observador que se desloque na zona 1 de um plano transversal situado 25 metros à frente do comprimento total.
 - 9.2. para a visibilidade de uma luz branca para a retaguarda: é necessário que não haja visibilidade directa de uma luz de cor branca para um observador que se desloque na zona 2 de um plano transversal situado 25 metros à retaguarda do comprimento total.
 - 9.3. nos seus planos respectivos, as zonas 1 e 2 exploradas pela vista do observador são limitadas:
 - 9.3.1. em altura, por dois planos horizontais situados respectivamente 1 metro e 2,20 metros acima do solo;
 - 9.3.2. em largura, por dois planos verticais fazendo para a frente e a retaguarda um ângulo de 15° para o exterior em relação ao plano longitudinal médio do veículo. Esses planos contêm respectivamente as linhas verticais de intersecção dos planos verticais paralelos ao plano longitudinal médio do veículo e que delimitam a largura total com os planos transversais que delimitam o comprimento total do veículo.

10. As ligações eléctricas devem ser tais que a luz de presença da frente, no caso de não existir luz de presença na frente, a luz de cruzamento (médio), a luz de presença da retaguarda e o dispositivo de iluminação da chapa de matrícula da retaguarda só possam ser ligadas e desligadas simultaneamente.
11. Excepto se houver instruções especiais, as ligações eléctricas devem ser tais que a luz de estrada (máximos), a luz de cruzamento (médios) e a luz de nevoeiro só possam ser ligadas se as luzes indicadas no ponto 10 também estiverem ligadas. No entanto, esta condição não é imposta no caso da luz de estrada ou da luz de cruzamento, quando forem utilizadas para sinais luminosos produzidos por iluminação intermitente com pequenos intervalos da luz de cruzamento ou por iluminação intermitente da luz de estrada, ou por iluminação alternada com pequenos intervalos da luz de cruzamento e da luz de estrada.

12. **Avisadores luminosos**

- 12.1. qualquer avisador luminoso deve ser facilmente visível pelo condutor em posição de condução normal;
- 12.2. quando estiver previsto um avisador de accionamento, pode ser substituído por um avisador de funcionamento.

13. **Cor emitida pelas luzes «faróis»**

a cor emitida pelas luzes deve ser a seguinte:

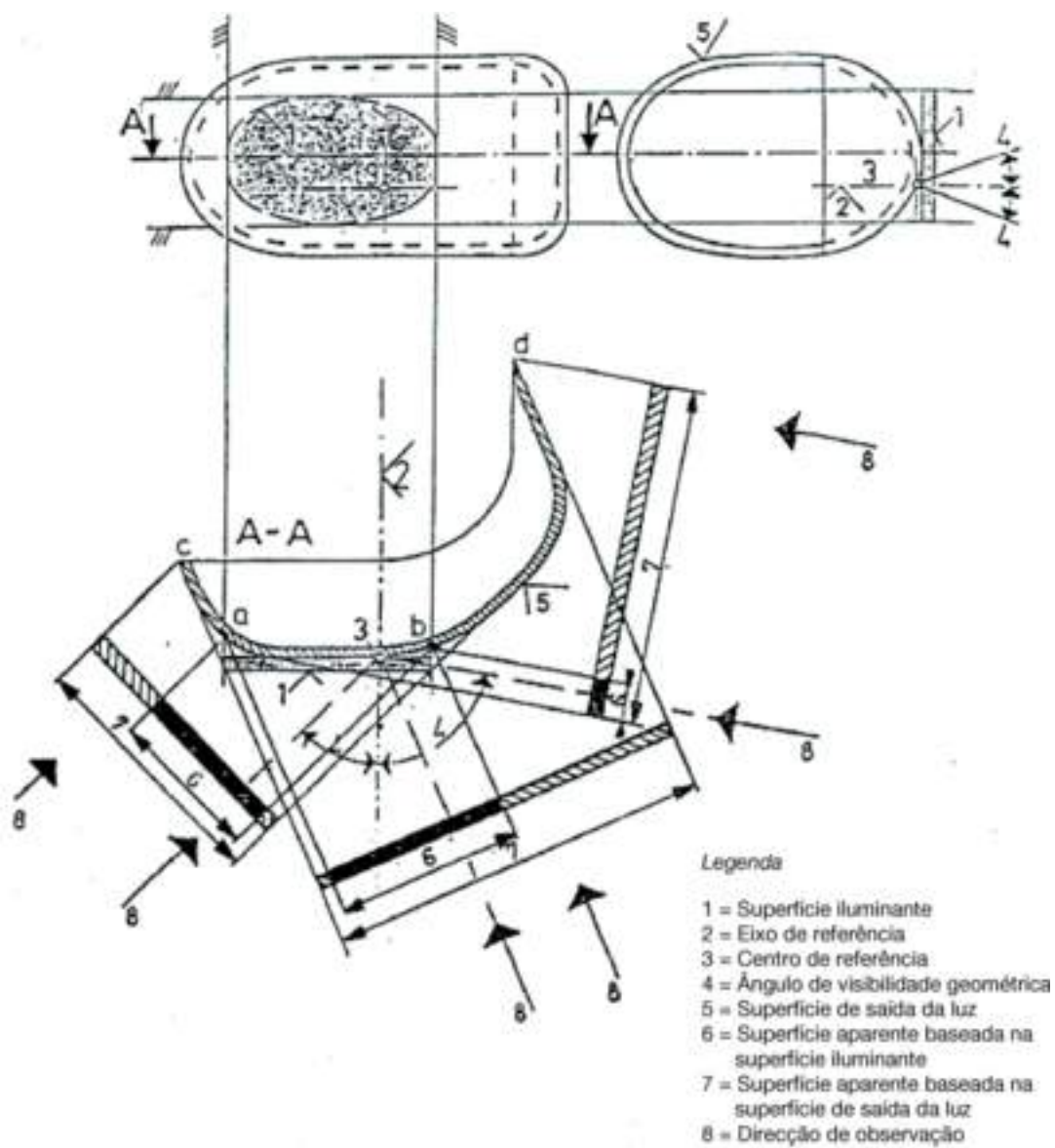
luz de estrada (máximos):	branca,
reflector da frente não triangular:	branco,
luz de cruzamento (médios):	branca,
luz indicadora de mudança de direcção:	âmbar,
luz de travagem:	vermelha,
luz de presença da frente:	branca,
luz de presença da retaguarda:	vermelha,
luz de nevoeiro da frente:	branca/amarela,
luz de nevoeiro da retaguarda:	vermelha,
luz de marcha atrás:	branca,
sinal de perigo:	âmbar,
dispositivo de iluminação da chapa de matrícula da retaguarda:	branca,
reflector lateral não triangular:	âmbar,
reflector da retaguarda não triangular:	vermelho,
reflector dos pedais:	âmbar.

A definição das cores das luzes deve ser conforme com a que figura no apêndice 2.

14. Todos os dispositivos de iluminação e de sinalização luminosa devem ser homologados. Todavia, enquanto se aguarda a entrada em vigor das disposições harmonizadas relativas aos dispositivos de iluminação e de sinalização luminosa dos ciclomotores equipados com motor de potência não superior a 0,5 kW, e cuja velocidade máxima for igual ou inferior a 25 km/h, esses ciclomotores podem ser equipados com luzes de cruzamento e/ou de presença da retaguarda não homologadas. Neste caso, o construtor deve declarar que esses dispositivos obedecem à norma ISO 6742/1. Serão definidos requisitos específicos suplementares nos termos do procedimento previsto no n.º 2 do artigo 18.º da Directiva 2002/24/CE.

Apêndice 1

Superfície dos dispositivos de iluminação, eixo e centro de referência e ângulos de visibilidade geométrica



Nota: Apesar do esquema, esta superfície deve ser considerada como tangente à superfície da luz.

Apêndice 2

Definição das cores das luzes

COORDENADAS TRICROMÁTICAS

Vermelho	Limite para o amarelo	$y \leq 0,335$
	Limite para o púrpura	$z \leq 0,008$
Branco	Limite para o azul	$x \geq 0,310$
	Limite para o amarelo	$x \leq 0,500$
	Limite para o verde	$y \leq 0,150 + 0,640x$
	Limite para o verde	$y \leq 0,440$
	Limite para o púrpura	$y \geq 0,050 + 0,750x$
	Limite para o vermelho	$y \geq 0,382$
Amarelo	Limite para o vermelho	$y \geq 0,138 + 0,580x$
	Limite para o verde	$y \leq 1,29x - 0,100$
	Limite para o branco	$y \geq -x + 0,940$ $y \geq 0,440$
	Limite para o valor espectral	$y \leq -x + 0,992$
Âmbar	Limite para o amarelo	$y \leq 0,429$
	Limite para o vermelho	$y \geq 0,398$
	Limite para o branco	$y \leq 0,007$

Para verificação dos limites acima indicados, utiliza-se uma fonte cuja temperatura de cor é de 2 856 K [padrão A da Comissão Internacional de Iluminação (CIE)].

ANEXO II

PRESCRIÇÕES RELATIVAS AOS CICLOMOTORES DE DUAS RODAS

1. Sem prejuízo das disposições previstas no ponto B.14 do anexo I, todos os ciclomotores de duas rodas devem estar equipados com os dispositivos de iluminação e de sinalização luminosa adiante enumerados:
 - 1.1. luz de cruzamento (médios);
 - 1.2. luz de presença da retaguarda;
 - 1.3. luz de travagem. Este requisito não é aplicável aos ciclomotores que beneficiam da isenção prevista no ponto B.14 do anexo I;
 - 1.4. reflectores laterais não triangulares;
 - 1.5. reflector da retaguarda não triangular;
 - 1.6. reflectores dos pedais, somente para os ciclomotores de duas rodas equipados com pedais não retrácteis.
2. Todos os ciclomotores de duas rodas podem, além disso, estar equipados com os seguintes dispositivos de iluminação e de sinalização luminosa:
 - 2.1. luz de estrada (máximos);
 - 2.2. luzes indicadoras de mudança de direcção;
 - 2.3. dispositivos de iluminação da chapa de matrícula da retaguarda;
 - 2.4. luz de presença da frente;
 - 2.5. reflectores da frente não triangulares.
3. A montagem de cada um dos dispositivos de iluminação e de sinalização luminosa mencionados nos pontos 1 e 2 deve ser efectuada em conformidade com as disposições adequadas do ponto 6 a seguir.
4. É proibida a montagem de qualquer outro dispositivo de iluminação e de sinalização luminosa para além dos mencionados nos pontos 1 e 2.
5. Os dispositivos de iluminação e de sinalização luminosa referidos nos pontos 1 e 2, homologados para os motociclos em conformidade com a Directiva 97/24/CE ou homologados para os veículos das categorias M₁ e N₁ em conformidade com as Directivas pertinentes (76/757/CEE, 76/758/CEE, 76/759/CEE, 76/760/CEE, 76/761/CEE, 76/762/CEE, 77/538/CEE ou 77/539/CEE), são também admitidos nos ciclomotores.
6. PRESCRIÇÕES ESPECIAIS DE INSTALAÇÃO
 - 6.1. **Luzes de estrada**
 - 6.1.1. *Número*: uma ou duas.
 - 6.1.2. *Esquema de montagem*: nenhuma especificação especial.
 - 6.1.3. *Localização*
 - 6.1.3.1. em largura:
 - uma luz de estrada independente pode ser montada acima ou abaixo ou ao lado de outra luz da frente: se essas luzes estiverem uma acima da outra, o centro de referência da luz de estrada deve estar situado no plano longitudinal médio do veículo; se essas luzes estiverem uma ao lado da outra, os respectivos centros de referência devem ser simétricos em relação ao plano longitudinal médio do veículo,

- uma luz de estrada incorporada mutuamente com outra luz da frente deve ser montada de modo tal que o seu centro de referência esteja situado no plano longitudinal médio do veículo; todavia, se o veículo estiver também equipado com uma luz de cruzamento independente, instalada ao lado da luz de estrada, os respectivos centros de referência devem ser simétricos em relação ao plano longitudinal médio do veículo,
- duas luzes de estrada, das quais uma ou as duas incorporada(s) mutuamente com outra luz da frente, devem ser montadas de modo tal que os respectivos centros de referência sejam simétricos em relação ao plano longitudinal médio do veículo;

6.1.3.2. em comprimento: à frente do veículo. Esta exigência é considerada respeitada se a luz emitida não causar incómodos ao condutor, nem directa nem indirectamente por intermédio dos espelhos retrovisores e/ou outras superfícies reflectoras do veículo;

6.1.3.3. em qualquer caso, para a luz de estrada independente, a distância entre a aresta da superfície iluminante e a aresta da superfície iluminante da luz de cruzamento não deve ser superior a 200 mm;

6.1.3.4. no caso de duas luzes de estrada, a distância que separa as superfícies iluminantes não deve ser superior a 200 mm.

6.1.4. *Visibilidade geométrica*

a visibilidade da superfície iluminante, incluindo as zonas que não pareçam iluminadas na direcção de observação considerada, deve ser assegurada dentro de um espaço divergente delimitado por geratrizes que se apoiam ao longo do contorno da superfície iluminante e fazendo um ângulo de 5° no mínimo em relação ao eixo de referência do farol. Como origem dos ângulos de visibilidade geométrica, deve-se considerar o contorno da projecção da superfície iluminante num plano transversal tangente à parte da frente da lente da luz de estrada.

6.1.5. *Orientação*: para a frente.

Pode rodar em função da rotação da direcção.

6.1.6. Pode ser agrupada com a luz de cruzamento e a luz de presença da frente.

6.1.7. Não pode ser combinada com nenhuma outra luz.

6.1.8. Pode ser incorporada mutuamente:

6.1.8.1. com a luz de cruzamento;

6.1.8.2. com a luz de presença da frente.

6.1.9. *Ligação eléctrica*

A ligação das luzes de estrada deve efectuar-se simultaneamente. Aquando da passagem de feixe de cruzamento para feixe de estrada, é exigida a ligação de todas as luzes de estrada. Aquando da passagem de feixe de estrada para feixe de cruzamento, a extinção de todas as luzes de estrada deve-se realizar simultaneamente. As luzes de cruzamento podem-se manter acesas ao mesmo tempo que as luzes de estrada.

6.1.10. *Avisador de accionamento*: facultativo.

Avisador luminoso azul não intermitente.

6.2. **Luzes de cruzamento**

6.2.1. *Número*: uma ou duas.

6.2.2. *Esquema de montagem*: nenhuma especificação especial.

- 6.2.3. *Localização*
- 6.2.3.1. em largura:
- uma luz de cruzamento independente pode ser montada acima ou abaixo ou ao lado de outra luz da frente: se essas luzes estiverem uma acima da outra, o centro de referência da luz de cruzamento deve estar situado no plano longitudinal médio do veículo; se essas luzes estiverem uma ao lado da outra, os respectivos centros de referência devem ser simétricos em relação ao plano longitudinal médio do veículo,
 - uma luz de cruzamento incorporada mutuamente com outra luz da frente deve ser montada de modo tal que o seu centro de referência esteja situado no plano longitudinal médio do veículo; todavia, se o veículo estiver também equipado com uma luz de estrada independente, instalada ao lado da luz de cruzamento, os respectivos centros de referência devem ser simétricos em relação ao plano longitudinal médio do veículo,
 - duas luzes de cruzamento, das quais uma ou as duas incorporada(s) mutuamente com outra luz da frente, devem ser montadas de modo tal que os respectivos centros de referência sejam simétricos em relação ao plano longitudinal médio do veículo;
- 6.2.3.2. em altura: 500 mm no mínimo, 1 200 mm no máximo acima do solo;
- 6.2.3.3. em comprimento: à frente do veículo. Esta exigência é considerada respeitada se a luz emitida não causar incómodos ao condutor, nem directa nem indirectamente por intermédio dos espelhos retrovisores e/ou outras superfícies reflectoras do veículo;
- 6.2.3.4. no caso de duas luzes de cruzamento, a distância que separa as superfícies iluminantes não deve ser superior a 200 mm.
- 6.2.4. *Visibilidade geométrica*
- É determinada pelos ângulos α e β definidos no ponto A 10 do anexo I:
- α = 15° para cima e 10° para baixo,
- β = 45° para a esquerda e a direita, se houver uma única luz de cruzamento,
45° para o exterior e 10° para o interior, se houver duas luzes de cruzamento.
- A presença de paredes ou outros elementos na vizinhança do farol não deve provocar efeitos secundários incómodos para os outros utentes da estrada.
- 6.2.5. *Orientação*: para a frente.
- Pode rodar em função da rotação da direcção.
- 6.2.6. Pode ser agrupada com a luz de estrada e a luz de presença da frente.
- 6.2.7. Não pode ser combinada com nenhuma outra luz.
- 6.2.8. Pode ser incorporada mutuamente com a luz de estrada e a luz de presença da frente.
- 6.2.9. *Ligação eléctrica*
- O comando de passagem a luz de cruzamento deve comandar simultaneamente a extinção da luz de estrada, enquanto que a luz de cruzamento pode permanecer ligada ao mesmo tempo que a luz de estrada.
- 6.2.10. *Avisador de accionamento*: facultativo.
- Avisador luminoso verde não intermitente.
- 6.2.11. *Outras prescrições*: nenhuma.
- 6.3. **Luzes indicadoras de mudança de direcção**
- 6.3.1. *Número*: duas por lado.
- 6.3.2. *Esquema de montagem*: duas luzes à frente e duas luzes à retaguarda.

- 6.3.3. *Localização*
- 6.3.3.1. em largura:
- 6.3.3.1.1. para as luzes indicadoras da frente, é necessário simultaneamente:
- 6.3.3.1.1.1. uma distância mínima de 240 mm entre as superfícies iluminantes;
- 6.3.3.1.1.2. que estejam situadas no exterior dos planos verticais longitudinais tangentes às arestas exteriores da superfície iluminante do(s) farol(óis);
- 6.3.3.1.1.3. uma distância mínima entre as superfícies iluminantes das luzes indicadoras e das luzes de cruzamento mais próximas de:
- 75 mm, no caso de uma intensidade mínima da luz indicadora de 90 cd,
 - 40 mm, no caso de uma intensidade mínima da luz indicadora de 175 cd,
 - 20 mm, no caso de uma intensidade mínima da luz indicadora de 250 cd,
 - ≤ 20 mm, no caso de uma intensidade mínima da luz indicadora de 400 cd;
- 6.3.3.1.2. para as luzes indicadoras da retaguarda, o afastamento entre as arestas interiores das duas superfícies iluminantes deve ser de pelo menos 180 mm;
- 6.3.3.2. em altura: 350 mm no mínimo, 1 200 mm no máximo acima do solo;
- 6.3.3.3. em comprimento: a distância para a frente entre o plano transversal correspondente ao limite traseiro extremo longitudinal do veículo e o centro de referência das luzes indicadoras da retaguarda não deve ser superior a 300 mm.
- 6.3.4. *Visibilidade geométrica*
- Ângulos horizontais: ver apêndice 2.
- Ângulos verticais: 15° acima e abaixo da horizontal.
- Todavia, o ângulo vertical abaixo da horizontal pode ser reduzido a 5° se a altura das luzes acima do solo for inferior a 750 mm.
- 6.3.5. *Orientação*
- As luzes indicadoras de mudança de direcção da frente podem rodar em função da rotação da direcção.
- 6.3.6. Podem ser agrupadas com uma ou várias luzes.
- 6.3.7. Não podem ser combinadas com outra luz.
- 6.3.8. Não podem ser incorporadas mutuamente com outra luz.
- 6.3.9. *Ligação eléctrica*
- A ligação das luzes indicadoras de mudança de direcção é independente das outras luzes. Todas as luzes indicadoras de mudança de direcção situadas no mesmo lado do veículo são ligadas e desligadas pelo mesmo comando.
- 6.3.10. *Avisador de funcionamento*: facultativo.
- Pode ser óptico ou acústico ou ambos. Se for óptico, deve ser intermitente, de cor verde; deve ser visível em todas as condições normais de condução; deve apagar-se ou ficar aceso sem intermitência, ou apresentar uma mudança de frequência acentuada no caso de funcionamento defeituoso de qualquer uma das luzes indicadoras de mudança de direcção. Se for acústico, deve ser nitidamente audível e apresentar as mesmas condições de funcionamento que o avisador óptico.

- 6.3.11. *Outras prescrições*
- As características a seguir indicadas devem ser medidas quando o gerador eléctrico alimentar apenas os circuitos indispensáveis ao funcionamento do motor e dos dispositivos de iluminação.
- 6.3.11.1. O accionamento do comando do sinal luminoso deve ser seguido por uma ligação da luz no prazo de um segundo no máximo e pela primeira extinção da luz no prazo de um segundo e meio no máximo;
- 6.3.11.2. no caso de todos os veículos nos quais as luzes indicadoras de mudança de direcção são alimentadas em corrente contínua:
- 6.3.11.2.1. a frequência de intermitência luminosa deve ser de 90 ± 30 períodos por minuto;
- 6.3.11.2.2. a intermitência das luzes indicadoras de mudança de direcção do mesmo lado do veículo deve-se produzir à mesma frequência e em fase;
- 6.3.11.3. no caso de um veículo no qual as luzes indicadoras de mudança de direcção são alimentadas em corrente alterna, quando o regime do motor estiver compreendido entre 50 % e 100 % do regime correspondente à velocidade máxima do veículo:
- 6.3.11.3.1. a frequência de intermitência luminosa deve ser de 90 ± 30 períodos por minuto;
- 6.3.11.3.2. a intermitência das luzes indicadoras de mudança de direcção do mesmo lado do veículo pode-se produzir simultânea ou alternadamente. As luzes indicadoras da frente não devem ser vistas da retaguarda, nem as luzes indicadoras da retaguarda vistas da frente nas zonas definidas no apêndice 1;
- 6.3.11.4. no caso de um veículo cujas luzes indicadoras de mudança de direcção são alimentadas em corrente alterna, quando o regime do motor estiver compreendido entre o regime de marcha lenta sem carga especificado pelo fabricante e 50 % do regime correspondente à velocidade máxima do veículo:
- 6.3.11.4.1. a frequência de intermitência luminosa deve estar compreendida entre $90 + 30$ e $90 - 45$ períodos por minuto;
- 6.3.11.4.2. a intermitência das luzes indicadoras de mudança de direcção do mesmo lado do veículo pode-se produzir simultânea ou alternadamente. As luzes indicadoras da frente não devem ser vistas da retaguarda, nem as luzes indicadoras da retaguarda vistas da frente nas zonas definidas no apêndice 1.
- 6.3.11.5. em caso de falha, excepto por curto circuito, de uma luz indicadora de mudança de direcção, a outra deve continuar intermitente ou manter-se iluminada, mas a frequência, neste estado, pode ser diferente da prescrita.
- 6.4. **Luzes de travagem**
- 6.4.1. *Número*: uma ou duas.
- 6.4.2. *Esquema de montagem*: nenhuma especificação especial.
- 6.4.3. *Localização*
- 6.4.3.1. em largura: o centro de referência deve estar situado no plano longitudinal médio do veículo, se houver uma única luz de travagem, ou devem ser simétricas em relação ao plano longitudinal médio do veículo, se houver duas luzes de travagem;
- 6.4.3.2. em altura: 250 mm no mínimo, 1 500 mm no máximo acima do solo;
- 6.4.3.3. em comprimento: na retaguarda do veículo.
- 6.4.4. *Visibilidade geométrica*
- Ângulo horizontal: 45° à esquerda e à direita.
- Ângulo vertical: 15° acima e abaixo da horizontal.
- Todavia, o ângulo vertical abaixo da horizontal pode ser reduzido a 5° se a altura da luz acima do solo for inferior a 750 mm.

- 6.4.5. *Orientação*: para a retaguarda do veículo.
- 6.4.6. Pode ser agrupada com uma ou mais luzes da retaguarda.
- 6.4.7. Não pode ser combinada com outra luz.
- 6.4.8. Pode ser incorporada mutuamente com a luz de presença da retaguarda.
- 6.4.9. *Ligação eléctrica*: deve-se acender quando se accionar pelo menos um dos travões de serviço.
- 6.4.10. *Avisador de accionamento*: proibido.
- 6.5. **Luzes de presença da frente**
- 6.5.1. *Número*: uma ou duas.
- 6.5.2. *Esquema de montagem*: nenhuma especificação especial.
- 6.5.3. *Localização*
- 6.5.3.1. em largura:
- uma luz de presença da frente independente pode ser montada acima ou abaixo ou ao lado de outra luz da frente: se essas luzes estiverem uma acima da outra, o centro de referência da luz de presença da frente deve estar situado no plano longitudinal médio do veículo; se essas luzes estiverem uma ao lado da outra, os respectivos centros de referência devem ser simétricos em relação ao plano longitudinal médio do veículo,
 - uma luz de presença da frente incorporada mutuamente com outra luz da frente deve ser montada de modo tal que o seu centro de referência esteja situado no plano longitudinal médio do veículo,
 - duas luzes de presença da frente, das quais uma ou as duas incorporada(s) mutuamente com outra luz da frente, devem ser montadas de modo tal que os respectivos centros de referência sejam simétrico em relação ao plano longitudinal médio do veículo;
- 6.5.3.2. em altura: 350 mm no mínimo, 1 200 mm no máximo acima do solo;
- 6.5.3.3. em comprimento: à frente do veículo.
- 6.5.4. *Visibilidade geométrica*
- Ângulo horizontal: 80° à esquerda e à direita se houver uma única luz de presença; 80° para o exterior e 45° para o interior, se houver duas luzes de presença.
- Ângulo vertical: 15° acima e abaixo da horizontal.
- Todavia, o ângulo vertical abaixo da horizontal pode ser reduzido a 5°, se a altura da luz acima do solo for inferior a 750 mm.
- 6.5.5. *Orientação*: para a frente.
- Pode rodar em função da rotação da direcção.
- 6.5.6. Pode ser agrupada com qualquer outra luz da frente.
- 6.5.7. Pode ser incorporada mutuamente com qualquer outra luz da frente.
- 6.5.8. *Ligação eléctrica*: nenhuma especificação especial.
- 6.5.9. *Avisador de accionamento*: facultativo.
- Avisador luminoso verde não intermitente.
- 6.5.10. *Outras prescrições*: nenhuma.

6.6. Luzes de presença da retaguarda

6.6.1. *Número*: uma ou duas.

6.6.2. *Esquema de montagem*: nenhuma especificação especial.

6.6.3. *Localização*

6.6.3.1. em largura: o centro de referência deve estar situado no plano longitudinal médio do veículo, se houver uma única luz de presença, ou devem ser simétricas em relação ao plano longitudinal médio do veículo, se houver duas luzes de presença;

6.6.3.2. em altura: 250 mm no mínimo, 1 500 mm no máximo acima do solo;

6.6.3.3. em comprimento: na retaguarda do veículo.

6.6.4. *Visibilidade geométrica*

Ângulo horizontal: 80° à esquerda e à direita, se houver uma única luz de presença; 80° para o exterior e 45° para o interior, se houver duas luzes de presença.

Ângulo vertical: 15° acima e abaixo da horizontal.

Todavia, o ângulo vertical abaixo da horizontal pode ser reduzido a 5°, se a altura da luz acima do solo for inferior a 750 mm.

6.6.5. *Orientação*: para a retaguarda.

6.6.6. Pode ser agrupada com qualquer outra luz da retaguarda.

6.6.7. Pode ser incorporada mutuamente com a luz de travagem ou o reflector da retaguarda não triangular, ou com ambos.

6.6.8. *Ligação eléctrica*: nenhuma especificação especial.

6.6.9. *Avisador do accionamento*: facultativo.

A sua função deve ser assegurada pelo dispositivo previsto, se for caso disso, para a luz de presença da frente.

6.6.10. *Outras prescrições*: nenhuma.

6.7. Reflectores laterais não triangulares

6.7.1. *Número por lado*: um ou dois da classe IA ⁽¹⁾.

6.7.2. *Esquema de montagem*: nenhuma especificação especial.

6.7.3. *Localização*

6.7.3.1. Em largura: nenhuma especificação especial.

6.7.3.2. Em altura: 300 mm no mínimo, 900 mm no máximo acima do solo.

6.7.3.3. Em comprimento: deve ser tal que, em condições normais, o dispositivo não possa ser tapado pelo condutor ou passageiro, nem pelos respectivos vestuários.

6.7.4. *Visibilidade geométrica*

Ângulos horizontais: 30° para a frente e para a retaguarda.

Ângulos verticais: 15° acima e abaixo da horizontal.

Todavia, o ângulo vertical abaixo da horizontal pode ser reduzido a 5° se a altura do reflector acima do solo for inferior a 750 mm.

⁽¹⁾ De acordo com a classificação que consta da Directiva 76/757/CEE.

6.7.5. *Alinhamento*: o eixo de referência dos reflectores deve ser perpendicular ao plano longitudinal médio do veículo e virado para o exterior.

Os reflectores situados à frente podem rodar em função da rotação da direcção.

6.7.6. Pode ser agrupado com os outros dispositivos de sinalização.

6.8. **Reflectores da retaguarda não triangulares**

6.8.1. *Número*: um da classe IA ⁽¹⁾.

6.8.2. *Esquema de montagem*: nenhuma especificação especial.

6.8.3. *Localização*

6.8.3.1. em largura: o centro de referência deve estar situado no plano longitudinal médio do veículo;

6.8.3.2. em altura: 250 mm no mínimo, 900 mm no máximo acima do solo;

6.8.3.3. em comprimento: na retaguarda do veículo.

6.8.4. *Visibilidade geométrica*

Ângulo horizontal: 30° à esquerda e à direita.

Ângulo vertical: 15° acima e abaixo da horizontal.

Todavia, o ângulo vertical abaixo da horizontal pode ser reduzido a 5°, se a altura do reflector acima do solo for inferior a 750 mm.

6.8.5. *Orientação*: para a retaguarda.

6.8.6. Pode ser agrupado com qualquer outra luz.

6.8.7. *Outras prescrições*:

a superfície iluminante do reflector pode ter partes comuns com a de qualquer outra luz vermelha situada à retaguarda.

6.9. **Reflectores dos pedais**

6.9.1. Cada pedal do ciclomotor de duas rodas deve ter dois reflectores.

6.9.2. *Esquema de montagem*: nenhuma especificação especial.

6.9.3. *Outras prescrições*

A face da superfície iluminante do reflector deve estar recuada em relação ao enquadramento. Os reflectores devem ser montados no corpo do pedal de modo a serem bem visíveis para a frente e para a retaguarda do veículo. O eixo de referência dos reflectores, cuja forma deve ser adaptada à do corpo do pedal, deve ser perpendicular ao eixo do pedal. Os reflectores dos pedais apenas devem ser montados nos pedais do veículo que, por intermédio de manivelas ou dispositivos semelhantes, possam servir como meio de propulsão em vez do motor. Não devem ser montados em pedais que sirvam de comandos do veículo ou que sirvam unicamente de apoio para os pés do condutor ou do passageiro.

6.10. **Reflectores da frente não triangulares**

6.10.1. *Número*: um da classe IA ⁽¹⁾.

6.10.2. *Esquema de montagem*: nenhuma especificação especial.

⁽¹⁾ De acordo com a classificação que consta da Directiva 76/757/CEE.

- 6.10.3. *Posição*
- 6.10.3.1. em largura: o centro de referência deve estar situado no plano longitudinal médio do veículo;
- 6.10.3.2. em altura: 400 mm no mínimo, 1 200 mm no máximo acima do solo;
- 6.10.3.3. em comprimento: na parte da frente do veículo.
- 6.10.4. *Visibilidade geométrica*
- Ângulo horizontal: 30° para a esquerda e para a direita.
- Ângulo vertical: 15° acima e abaixo da horizontal.
- Todavia, o ângulo vertical abaixo da horizontal pode ser reduzido a 5° se a altura do reflector for inferior a 750 mm.
- 6.10.5. *Orientação*: para a frente.
- Pode rodar em função da rotação da direcção.
- 6.10.6. Pode ser agrupado com um ou vários dispositivos de iluminação.
- 6.10.7. *Outras especificações*: nenhuma.
- 6.11. **Dispositivo de iluminação da chapa de matrícula da retaguarda**
- 6.11.1. *Número*: um.
- O dispositivo pode ser constituído por diferentes elementos ópticos destinados a iluminar o espaço previsto para a chapa.
- 6.11.2. *Esquema de montagem*
- 6.11.3. *Localização*
- 6.11.3.1. em largura:
- 6.11.3.2. em altura:
- 6.11.3.3. em comprimento:
- 6.11.4. *Visibilidade geométrica*
- 6.11.5. *Orientação*
- Tais que o dispositivo ilumine o espaço reservado à chapa de matrícula
- 6.11.6. Pode ser agrupado com uma ou várias luzes da retaguarda.
- 6.11.7. Pode ser combinado com a luz de presença da retaguarda.
- 6.11.8. Não pode ser incorporado mutuamente com outra luz.
- 6.11.9. *Ligação eléctrica*: nenhuma prescrição especial.
- 6.11.10. *Avisador de accionamento*: facultativo.
- A sua função deve ser assegurada pelo mesmo avisador que o previsto para a luz de presença.
- 6.11.11. *Outras prescrições*: nenhuma.

Apêndice 1

Visibilidade das luzes vermelhas para a frente e das luzes brancas para a retaguarda

(Ver ponto B.9 do anexo I e ponto 6.3.11.4.2 do presente anexo)

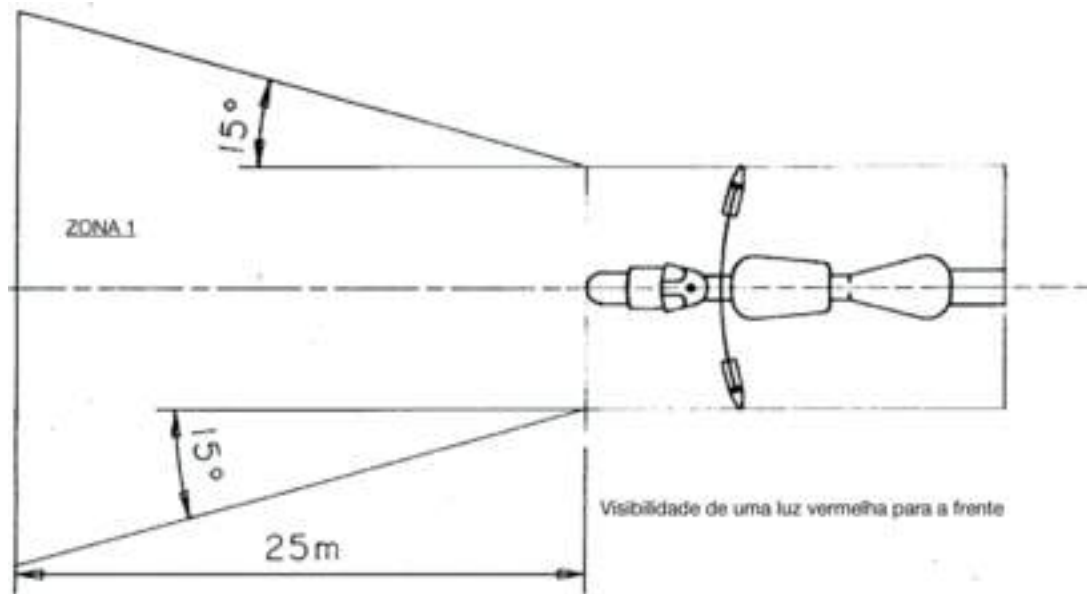


Figura 1

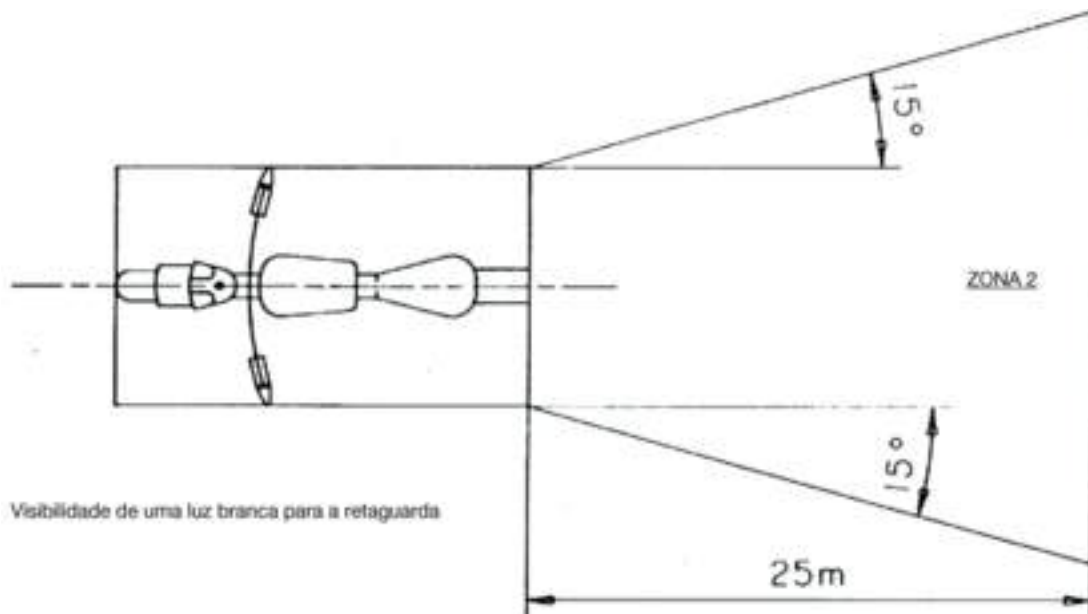
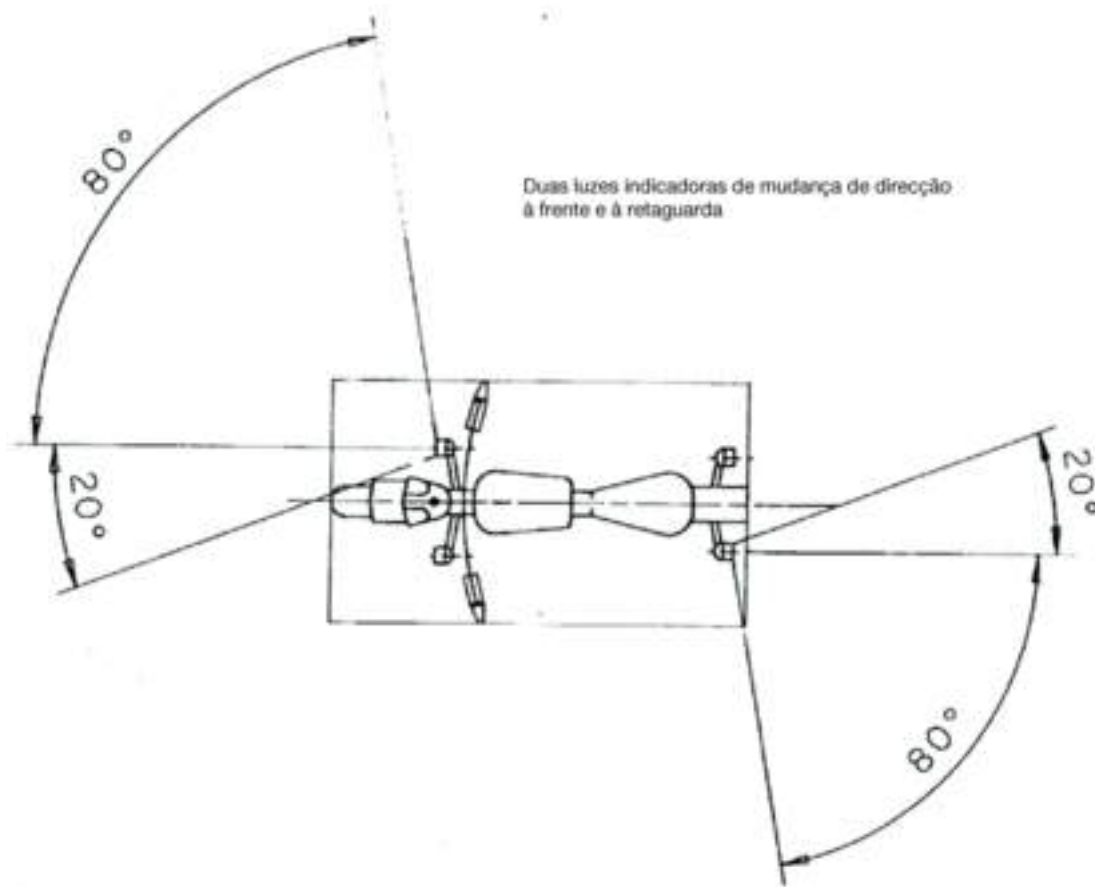


Figura 2

Apêndice 2

Esquema de montagem



*Apêndice 3***Ficha de informações no que diz respeito à instalação de dispositivos de iluminação e de sinalização luminosa num modelo de ciclomotor de duas rodas**

(A anexar ao pedido de homologação CE, caso este seja apresentado independentemente do pedido de homologação do veículo)

Número de ordem (atribuído pelo requerente):

O pedido de homologação no que diz respeito à instalação de dispositivos de iluminação e de sinalização luminosa num modelo de ciclomotor de duas rodas deve ser acompanhado das informações que figuram na parte A do anexo II da Directiva 2002/24/CE, nos pontos:

- 0.1,
- 0.2,
- 0.4 a 0.6,
- 8 a 8.4.

Apêndice 4

Denominação da autoridade administrativa
--

Certificado de homologação CE no que diz respeito à montagem de dispositivos de iluminação e de sinalização luminosa num tipo de ciclomotor de duas rodas

MODELO

Relatório n.º do serviço técnico em (data)

Número da homologação CE: N.º da extensão:

1. Marca de fábrica ou denominação comercial do veículo:
2. Tipo de veículo:
3. Nome e morada do fabricante
4. Nome e morada do eventual mandatário do fabricante:
5. Dispositivos de iluminação obrigatórios presentes no veículo apresentado às verificações ⁽¹⁾:
 - 5.1. Luzes de cruzamento (médios)
 - 5.2. Luzes de presença da retaguarda
 - 5.3. Reflectores laterais não triangulares
 - 5.4. Reflectores da retaguarda não triangulares
 - 5.5. Reflectores dos pedais ⁽²⁾
 - 5.6. Luzes de travagem ⁽³⁾
6. Dispositivos de iluminação facultativos presentes no veículo apresentado às verificações ⁽¹⁾:
 - 6.1. Luzes de estrada (máximos): sim/não ^(*)
 - 6.2. Luzes indicadoras de mudança de direcção: sim/não ^(*)
 - 6.3. Dispositivos de iluminação da chapa de matrícula: sim/não ^(*)
 - 6.4. Luzes de presença da frente: sim/não ^(*)
 - 6.5. Reflector da frente não triangular: sim/não ^(*)
7. Variantes

8. Veículo apresentado à homologação CE em (data):
9. A homologação CE é concedida/recusada (*):
10. Local:
11. Data:
12. Assinatura:

(*) Riscar o que não interessa.

(1) Apenas para os ciclomotores de duas rodas equipados com pedais.

(2) Com exclusão dos ciclomotores que beneficiam da isenção prevista no ponto B.14 do anexo I.

(3) Indicar para cada dispositivo, numa ficha separada, os tipos de dispositivo devidamente identificados que satisfazem as prescrições de montagem na aceção do presente anexo.

ANEXO III

PRESCRIÇÕES RELATIVAS AOS CICLOMOTORES DE TRÊS RODAS E QUADRICICLOS LIGEIOS

1. Todos os ciclomotores de três rodas devem estar equipados com os seguintes dispositivos de iluminação e de sinalização luminosa:
 - 1.1. luz de cruzamento (médios),
 - 1.2. luz de presença da frente,
 - 1.3. luz de presença da retaguarda,
 - 1.4. reflector da retaguarda não triangular,
 - 1.5. reflectores dos pedais, somente para os ciclomotores de três rodas equipados com pedais,
 - 1.6. luzes de travagem,
 - 1.7. luzes indicadoras de mudança de direcção para os ciclomotores de três rodas com carroçaria fechada.
2. Todos os ciclomotores de três rodas podem, além disso, estar equipados com os seguintes dispositivos de iluminação e de sinalização luminosa:
 - 2.1. luz de estrada (máximos),
 - 2.2. luzes indicadoras de mudança de direcção para os ciclomotores de três rodas sem carroçaria fechada,
 - 2.3. dispositivos de iluminação da chapa de matrícula da retaguarda,
 - 2.4. reflectores laterais não triangulares,
 - 2.5. luz de nevoeiro da frente,
 - 2.6. luz de nevoeiro da retaguarda,
 - 2.7. luz de marcha atrás,
 - 2.8. sinal de perigo.
3. A montagem de cada um dos dispositivos de iluminação e de sinalização luminosa mencionados nos pontos 1 e 2 deve ser efectuada em conformidade com as disposições adequadas do ponto 6 a seguir.
4. É proibida a montagem de qualquer outro dispositivo de iluminação e de sinalização luminosa para além dos mencionados nos pontos 1 e 2.
5. Os dispositivos de iluminação e de sinalização luminosa referidos nos pontos 1 e 2, homologados para os motociclos em conformidade com a Directiva 97/24/CE ou homologados para os veículos das categorias M₁ e N₁ em conformidade com as Directivas 76/757/CEE, 76/758/CEE, 76/759/CEE, 76/760/CEE, 76/761/CEE, 76/762/CEE, 77/538/CEE ou 77/539/CEE, são também admitidos nos ciclomotores de três rodas e nos quadriciclos ligeiros.
6. **PRESCRIÇÕES ESPECIAIS DE INSTALAÇÃO**
 - 6.1. **Luzes de estrada (máximos)**
 - 6.1.1. *Número:* uma ou duas.

Todavia, são exigidas duas luzes de estrada para os ciclomotores de três rodas cuja largura máxima exceda 1 300 mm.
 - 6.1.2. *Esquema de montagem:* nenhuma especificação especial.

6.1.3. *Localização*

6.1.3.1. em largura:

- uma luz de estrada independente pode ser montada acima ou abaixo ou ao lado de outra luz da frente: se essas luzes estiverem uma acima da outra, o centro de referência da luz de estrada deve estar situado no plano longitudinal médio do veículo; se essas luzes estiverem uma ao lado da outra, os respectivos centros de referência devem ser simétricos em relação ao plano longitudinal médio do veículo,
- uma luz de estrada incorporada mutuamente com outra luz da frente deve ser montada de modo tal que o seu centro de referência esteja situado no plano longitudinal médio do veículo; todavia, se o veículo estiver também equipado com uma luz de cruzamento independente, instalada ao lado da luz de estrada, os respectivos centros de referência devem ser simétricos em relação ao plano longitudinal médio do veículo,
- duas luzes de estrada, uma ou as duas das quais incorporada(s) mutuamente com outra luz da frente, devem ser montadas de modo a que os respectivos centros de referência sejam simétricos em relação ao plano longitudinal médio do veículo;

6.1.3.2. em comprimento: à frente do veículo. Esta exigência é considerada como respeitada se a luz emitida não causar incómodos ao condutor, nem directa nem indirectamente por intermédio dos espelhos retrovisores e/ou outras superfícies reflectoras do veículo;

6.1.3.3. no caso de uma única luz de estrada independente, a distância entre a aresta da superfície iluminante e a aresta da superfície iluminante da luz de cruzamento não deve ser superior a 200 mm para cada par de luzes.

6.1.4. *Visibilidade geométrica*

A visibilidade da superfície iluminante, incluindo as zonas que não pareçam iluminadas na direcção de observação considerada, deve ser assegurada dentro de um espaço divergente delimitado por geratrizes que se apoiam ao longo do contorno da superfície iluminante e fazendo um ângulo de 5° no mínimo em relação ao eixo de referência do farol. Como origem dos ângulos de visibilidade geométrica, deve-se considerar o contorno da projecção da superfície iluminante num plano transversal tangente à parte da frente da lente da luz de estrada.

6.1.5. *Orientação*: para a frente.

Pode rodar em função da rotação da direcção.

6.1.6. Pode ser agrupada com a luz de cruzamento e a luz de presença da frente.

6.1.7. Não pode ser combinada com nenhuma outra luz.

6.1.8. Pode ser incorporada mutuamente:

6.1.8.1. com a luz de cruzamento,

6.1.8.2. com a luz de presença da frente.

6.1.9. *Ligação eléctrica*

A ligação das luzes de estrada deve-se efectuar simultaneamente. Aquando da passagem de feixe de cruzamento para feixe de estrada, é exigida a ligação de todas as luzes de estrada. Aquando da passagem de feixe de estrada para feixe de cruzamento, a extinção de todas as luzes de estrada deve-se realizar simultaneamente. As luzes de cruzamento podem-se manter acesas ao mesmo tempo que as luzes de estrada.

6.1.10. *Avisador de accionamento*: facultativo.

Avisador luminoso azul não intermitente.

6.2. **Luzes de cruzamento (médios)**

6.2.1. *Número*: uma ou duas.

Todavia, são exigidas duas luzes de cruzamento para os ciclomotores de três rodas cuja largura máxima exceda 1 300 mm.

- 6.2.2. *Esquema de montagem*: nenhuma especificação especial.
- 6.2.3. *Localização*
- 6.2.3.1. em largura:
- uma luz de cruzamento independente pode ser montada acima ou abaixo ou ao lado de outra luz da frente: se essas luzes estiverem uma acima da outra, o centro de referência da luz de cruzamento deve estar situado no plano longitudinal médio do veículo; se essas luzes estiverem uma ao lado da outra, os respectivos centros de referência devem ser simétricos em relação ao plano longitudinal médio do veículo,
 - uma luz de cruzamento incorporada mutuamente com outra luz da frente deve ser montada de modo que o seu centro de referência esteja situado no plano longitudinal médio do veículo; todavia, se o veículo estiver também equipado com uma luz de estrada independente, instalada ao lado da luz de cruzamento, os respectivos centros de referências devem ser simétricos em relação ao plano longitudinal médio do veículo,
 - duas luzes de cruzamento, uma ou as duas das quais incorporada(s) mutuamente com outra luz da frente, devem ser montadas de modo a que os respectivos centros de referência sejam simétricos em relação ao plano longitudinal médio do veículo;
- No caso de um veículo com duas luzes de cruzamento:
- as arestas da superfície iluminante mais afastadas do plano longitudinal médio do veículo não devem encontrar-se a mais de 400 mm da extremidade da largura total do veículo,
 - as arestas interiores das superfícies iluminantes devem encontrar-se a uma distância de pelo menos 500 mm; esta distância pode ser reduzida a 400 mm, se a largura máxima do veículo for inferior a 1 300 mm.
- 6.2.3.2. Em altura: 500 mm no mínimo, 1 200 mm no máximo acima do solo.
- 6.2.3.3. Em comprimento: à frente do veículo. Esta exigência é considerada respeitada se a luz emitida não causar incómodos ao condutor, nem directa nem indirectamente, por intermédio dos espelhos retrovisores e/ou outras superfícies reflectoras do veículo.
- 6.2.4. *Visibilidade geométrica*
- Determinada pelos ângulos α e β , como especificado no ponto A.10 do anexo I:
- α = 15° para cima e 10° para baixo,
- β = 45° para a esquerda e a direita, se houver uma única luz de cruzamento,
45° para o exterior e 10° para o interior, se houver duas luzes de cruzamento.
- 6.2.5. *Orientação*: para a frente.
- Pode rodar em função da rotação da direcção.
- 6.2.6. Pode ser agrupada com a luz de estrada e a luz de presença da frente.
- 6.2.7. Não pode ser combinada com nenhuma outra luz.
- 6.2.8. Pode ser incorporada mutuamente com a luz de estrada e a luz de presença da frente.
- 6.2.9. *Ligação eléctrica*
- O comando de passagem a luz de cruzamento deve comandar simultaneamente a extinção da luz de estrada, enquanto que a luz de cruzamento pode permanecer ligada ao mesmo tempo que a luz de estrada.
- 6.2.10. *Avisador de accionamento*: facultativo.
- Avisador luminoso verde não intermitente.
- 6.2.11. *Outras prescrições*: nenhuma.

6.3. Luzes indicadoras de mudança de direcção

6.3.1. *Número*: duas de cada lado.

6.3.2. *Esquema de montagem*: duas luzes à frente e duas luzes à retaguarda.

6.3.3. *Localização*

6.3.3.1. em largura:

- as arestas das superfícies iluminantes mais afastadas do plano longitudinal médio do veículo não devem encontrar-se mais de 400 mm da extremidade da largura total do veículo,
- as arestas interiores das superfícies iluminantes devem-se encontrar a uma distância de pelo menos 500 mm,
- é necessária uma distância mínima entre as superfícies iluminantes das luzes indicadoras e das luzes de cruzamento mais próximas de:
 - 75 mm, no caso de uma intensidade mínima da luz indicadora de 90 cd,
 - 40 mm, no caso de uma intensidade mínima da luz indicadora de 175 cd,
 - 20 mm, no caso de uma intensidade mínima da luz indicadora de 250 cd,
 - ≤ 20 mm, no caso de uma intensidade mínima da luz indicadora de 400 cd;

6.3.3.2. em altura: 350 mm no mínimo, 1 500 mm no máximo acima do solo.

6.3.4. *Visibilidade geométrica*

Ângulos horizontais: ver apêndice 2.

Ângulos verticais: 15° acima e abaixo da horizontal.

Todavia, o ângulo vertical abaixo da horizontal pode ser reduzido a 5°, se a altura das luzes acima do solo for inferior a 750 mm.

6.3.5. *Orientação*

As luzes indicadoras de mudança de direcção da frente podem rodar em função da rotação da direcção.

6.3.6. Podem ser agrupadas com uma ou várias luzes.

6.3.7. Não podem ser combinadas com outra luz.

6.3.8. Não podem ser incorporadas mutuamente com outra luz.

6.3.9. *Ligação eléctrica*

A ligação das luzes indicadoras de mudança de direcção é independente da das outras luzes. Todas as luzes indicadoras de mudança de direcção situadas no mesmo lado do veículo são ligadas e desligadas pelo mesmo comando.

6.3.10. *Avisador de funcionamento*: facultativo.

Pode ser óptico ou acústico ou ambos. Se for óptico, deve ser intermitente, de cor verde; deve ser visível em todas as condições normais de condução; deve apagar-se ou ficar aceso sem intermitência, ou apresentar uma mudança de frequência acentuada no caso de funcionamento defeituoso de qualquer uma das luzes indicadoras de mudança de direcção. Se for acústico, deve ser nitidamente audível e apresentar as mesmas condições de funcionamento que o avisador óptico.

6.3.11. Outras prescrições

As características a seguir indicadas devem ser medidas quando o gerador eléctrico alimentar apenas os circuitos indispensáveis ao funcionamento do motor e dos dispositivos de iluminação.

- 6.3.11.1. O accionamento do comando do sinal luminoso deve ser seguido por uma ligação da luz no prazo de um segundo no máximo e pela primeira extinção da luz no prazo de um segundo e meio no máximo.
- 6.3.11.2. No caso de todos os veículos cujas luzes indicadoras de mudança de direcção são alimentadas em corrente contínua:
 - 6.3.11.2.1. a frequência de intermitência luminosa deve ser de 90 ± 30 períodos por minuto;
 - 6.3.11.2.2. a intermitência das luzes indicadoras de mudança de direcção do mesmo lado do veículo deve-se produzir à mesma frequência e em fase.
 - 6.3.11.3. no caso de um veículo cujas luzes indicadoras de mudança de direcção são alimentadas em corrente alterna, quando o regime do motor estiver compreendido entre 50 % e 100 % do regime correspondente à velocidade máxima do veículo:
 - 6.3.11.3.1. a frequência de intermitência luminosa deve ser de 90 ± 30 períodos por minuto;
 - 6.3.11.3.2. a intermitência das luzes indicadoras de mudança de direcção do mesmo lado do veículo pode-se produzir simultânea ou alternadamente. As luzes indicadoras da frente não devem ser vistas da retaguarda, nem as luzes indicadoras da retaguarda vistas da frente nas zonas definidas no apêndice 1;
 - 6.3.11.4. no caso de um veículo cujas luzes indicadoras de mudança de direcção são alimentadas em corrente alterna, quando o regime do motor estiver compreendido entre o regime de marcha lenta sem carga especificado pelo fabricante e 50 % do regime correspondente à velocidade máxima do veículo:
 - 6.3.11.4.1. a frequência de intermitência luminosa deve estar compreendida entre $90 + 30$ e $90 - 45$ períodos por minuto;
 - 6.3.11.4.2. a intermitência das luzes indicadoras de mudança de direcção do mesmo lado do veículo pode-se produzir simultânea ou alternadamente. As luzes indicadoras da frente não devem ser vistas da retaguarda, nem as luzes indicadoras da retaguarda vistas da frente nas zonas definidas no apêndice 1;
 - 6.3.11.5. em caso de falha, excepto por curto-circuito, de uma luz indicadora de mudança de direcção, a outra deve continuar intermitente ou manter-se iluminada, mas a frequência, neste estado, pode ser diferente da prescrita.

6.4. Luzes de travagem

6.4.1. Número: uma ou duas.

Todavia, são exigidas duas luzes de travagem da retaguarda para os ciclomotores com três rodas, cuja largura máxima exceda 1 300 mm.

6.4.2. Esquema de montagem: nenhuma especificação especial.

6.4.3. Localização

- 6.4.3.1. em largura: o centro de referência deve estar situado no plano longitudinal médio do veículo, se houver uma única luz de travagem, ou devem ser simétricas em relação ao plano longitudinal médio do veículo, se houver duas luzes de travagem. Para os veículos com duas rodas traseiras: 600 mm pelo menos entre as duas luzes; esta distância pode ser reduzida 400 mm se a largura máxima do veículo for inferior a 1 300 mm;
- 6.4.3.2. em altura: 250 mm no mínimo, 1 500 mm no máximo acima do solo;
- 6.4.3.3. em comprimento: na retaguarda do veículo.

- 6.4.4. *Visibilidade geométrica*
Ângulo horizontal: 45° à esquerda e à direita.
Ângulo vertical: 15° acima e abaixo da horizontal.
Todavia, o ângulo vertical abaixo da horizontal pode ser reduzido a 5°, se a altura da luz acima do solo for inferior a 750 mm.
- 6.4.5. *Orientação*: para a retaguarda do veículo.
- 6.4.6. Pode ser agrupada com uma ou mais luzes da retaguarda.
- 6.4.7. Não pode ser combinada com outra luz.
- 6.4.8. Pode ser incorporada mutuamente com a luz de presença da retaguarda.
- 6.4.9. *Ligação eléctrica*: deve acender-se quando se accionar pelo menos um dos travões de serviço.
- 6.4.10. *Avisador de accionamento*: proibido.
- 6.5. **Luzes de presença da frente**
- 6.5.1. *Número*: uma ou duas.
Todavia, são exigidas duas luzes de presença da frente para os ciclomotores de três rodas cuja largura máxima exceda 1 300 mm.
- 6.5.2. *Esquema de montagem*: nenhuma especificação especial.
- 6.5.3. *Localização*
- 6.5.3.1. em largura:
- uma luz de presença da frente independente pode ser montada acima ou abaixo ou ao lado de outra luz da frente: se essas luzes estiverem uma acima da outra, o centro de referência da luz de presença da frente deve estar situado no plano longitudinal médio do veículo; se essas luzes estiverem uma ao lado da outra, os respectivos centros de referência devem ser simétricos em relação ao plano longitudinal médio do veículo,
 - uma luz de presença da frente incorporada mutuamente com outra luz da frente deve ser montada de modo tal que o seu centro de referência esteja situado no plano longitudinal médio do veículo,
 - duas luzes de presença da frente, uma ou as duas das quais incorporada(s) mutuamente com outra luz da frente, devem ser montadas de modo a que os respectivos centros de referência sejam simétricos em relação ao plano longitudinal médio do veículo;
- No caso de um veículo com duas luzes de presença da frente:
- as arestas das superfícies iluminantes mais afastadas do plano longitudinal médio do veículo não devem encontrar-se a mais de 400 mm da extremidade da largura total do veículo,
 - as arestas interiores das superfícies iluminantes devem encontrar-se a uma distância de pelo menos 500 mm. Esta distância pode ser reduzida para 400 mm se a largura máxima do veículo for inferior a 1 300 mm.
- 6.5.3.2. em altura: 350 mm no mínimo, 1 200 mm no máximo acima do solo;
- 6.5.3.3. em comprimento: à frente do veículo.
- 6.5.4. *Visibilidade geométrica*
Ângulo horizontal: 80° à esquerda e à direita se houver uma única luz de presença; 80° para o exterior e 45° para o interior se houver duas luzes de presença.
Ângulo vertical: 15° acima e abaixo da horizontal.
Todavia, o ângulo vertical abaixo da horizontal pode ser reduzido a 5° se a altura da luz acima do solo for inferior a 750 mm.

- 6.5.5. *Orientação*: para a frente.
Pode rodar em função da rotação da direcção.
- 6.5.6. Pode ser agrupada com qualquer outra luz da frente.
- 6.5.7. Pode ser incorporada mutuamente com qualquer outra luz da frente.
- 6.5.8. *Ligação eléctrica*: nenhuma especificação especial.
- 6.5.9. *Avisador de accionamento*: facultativo.
Avisador luminoso verde não intermitente.
- 6.5.10. *Outras prescrições*: nenhuma.
- 6.6. **Luzes de presença da retaguarda**
- 6.6.1. *Número*: uma ou duas.
Todavia, são exigidas duas luzes de presença da retaguarda para os ciclomotores com três rodas, cuja largura máxima exceda 1 300 mm.
- 6.6.2. *Esquema de montagem*: nenhuma especificação especial.
- 6.6.3. *Localização*
- 6.6.3.1. em largura: o centro de referência deve estar situado no plano longitudinal médio do veículo se houver uma única luz de presença, ou devem ser simétricas em relação ao plano longitudinal médio do veículo se houver duas luzes de presença. Para os veículos com duas rodas traseiras: 600 mm pelo menos entre as duas luzes; esta distância pode ser reduzida a 400 mm se a largura máxima do veículo for inferior a 1 300 mm;
- 6.6.3.2. em altura: 250 mm no mínimo, 1 500 mm no máximo acima do solo;
- 6.6.3.3. em comprimento: na retaguarda do veículo.
- 6.6.4. *Visibilidade geométrica*
Ângulo horizontal: 80° à esquerda e à direita se houver uma única luz de presença; 80° para o exterior e 45° para o interior se houver duas luzes de presença.
Ângulo vertical: 15° acima e abaixo da horizontal.
Todavia, o ângulo vertical abaixo da horizontal pode ser reduzido a 5° se a altura da luz acima do solo for inferior a 750 mm.
- 6.6.5. *Orientação*: para a retaguarda.
- 6.6.6. Pode ser agrupada com qualquer outra luz da retaguarda.
- 6.6.7. Pode ser incorporada mutuamente com a luz de travagem ou o reflector da retaguarda não triangular ou com ambos.
- 6.6.8. *Ligação eléctrica*: nenhuma especificação especial.
- 6.6.9. *Avisador do accionamento*: facultativo.
A sua função deve ser assegurada pelo dispositivo previsto, se for caso disso, para a luz de presença da frente.

6.6.10. *Outras prescrições:* nenhuma.

6.7. **Reflectores da retaguarda não triangulares**

6.7.1. *Número:* um ou dois da classe IA ⁽¹⁾.

Todavia, são exigidos dois reflectores da retaguarda não triangulares para os ciclomotores de três rodas cuja largura máxima exceda 1 000 mm.

6.7.2. *Esquema de montagem:* nenhuma especificação especial.

6.7.3. *Localização*

6.7.3.1. em largura: o centro de referência deve estar situado no plano longitudinal médio do veículo se houver um único reflector ou, se houver dois reflectores, devem ser simétricos em relação ao plano longitudinal médio do veículo.

No caso de um veículo com dois reflectores da retaguarda:

— as arestas das superfícies iluminantes mais afastadas do plano longitudinal médio do veículo não devem encontrar-se a mais de 400 mm da extremidade da largura total do veículo,

— as arestas interiores dos reflectores devem encontrar-se a uma distância de pelo menos 500 mm. Esta distância pode ser reduzida a 400 mm se a largura máxima do veículo for inferior a 1 300 mm;

6.7.3.2. em altura: 250 mm no mínimo, 900 mm no máximo acima do solo;

6.7.3.3. em comprimento: na retaguarda do veículo.

6.7.4. *Visibilidade geométrica*

Ângulo horizontal: 30° à esquerda e à direita.

Ângulo vertical: 15° acima e abaixo da horizontal.

Todavia, o ângulo vertical abaixo da horizontal pode ser reduzido a 5° se a altura do reflector acima do solo for inferior a 750 mm.

6.7.5. *Orientação:* para a retaguarda.

6.7.6. Pode ser agrupado com qualquer outra luz.

6.7.7. *Outras prescrições:*

a superfície iluminante do reflector pode ter partes comuns com a de qualquer outra luz vermelha situada à retaguarda.

6.8. **Reflectores dos pedais**

Cada pedal do ciclomotor de três rodas deve ter dois reflectores. Estes devem estar instalados de forma a que as superfícies úteis sejam exteriores ao próprio pedal, perpendiculares ao plano de apoio do pedal, sendo o seu eixo óptico paralelo ao plano longitudinal médio do veículo.

6.8.1. *Número:* quatro reflectores ou grupos de reflectores.

6.8.2. *Esquema de montagem:* nenhuma especificação especial.

(¹) De acordo com a classificação que consta da Directiva 76/757/CEE.

6.8.3. *Outras prescrições*

A face da superfície iluminante do reflector deve estar recuada em relação ao enquadramento. Os reflectores devem ser montados no corpo do pedal de modo a serem bem visíveis para a frente e para a retaguarda do veículo. O eixo de referência dos reflectores, cuja forma deve ser adaptada à do corpo do pedal, deve ser perpendicular ao eixo do pedal. Os reflectores dos pedais apenas devem ser montados nos pedais do veículo que, por intermédio de manivelas ou dispositivos semelhantes, possam servir como meio de propulsão em vez do motor. Não devem ser montados em pedais que sirvam de comandos ao veículo ou que sirvam unicamente de apoio para os pés do condutor ou do passageiro.

6.9. **Reflectores laterais não triangulares**6.9.1. *Número por lado*: um ou dois da classe IA ⁽¹⁾.6.9.2. *Esquema de montagem*: nenhuma especificação especial.6.9.3. *Localização*

6.9.3.1. em largura: nenhuma especificação especial;

6.9.3.2. em altura: 300 mm no mínimo, 900 mm no máximo acima do solo;

6.9.3.3. em comprimento: deve ser tal que, em condições normais, o dispositivo não possa ser tapado pelo condutor ou passageiro, nem pelos respectivos vestuários.

6.9.4. *Visibilidade geométrica*

Ângulo horizontal: 30° para a frente e para a retaguarda.

Ângulos verticais: 15° acima e abaixo da horizontal.

Todavia, o ângulo vertical abaixo da horizontal pode ser reduzido a 5° se a altura do reflector acima do solo for inferior a 750 mm.

6.9.5. *Orientação*: o eixo de referência dos reflectores deve ser perpendicular ao plano longitudinal médio do veículo e orientado para o exterior. Os reflectores situados à frente podem rodar em função da rotação da direcção.

6.9.6. Pode ser agrupado com os outros dispositivos de iluminação.

6.10. **Dispositivo de iluminação da chapa de matrícula da retaguarda**6.10.1. *Número*: um.

O dispositivo pode ser constituído por diferentes elementos ópticos destinados a iluminar o espaço previsto para a chapa.

6.10.2. *Esquema de montagem*6.10.3. *Localização*

6.10.3.1. em largura:

6.10.3.2. em altura:

6.10.3.3. em comprimento:

6.10.4. *Visibilidade geométrica*6.10.5. *Orientação*

Tais que o dispositivo ilumine o espaço reservado à chapa de matrícula

6.10.6. Pode ser agrupado com uma ou várias luzes da retaguarda.

(¹) De acordo com a classificação que consta da Directiva 76/757/CEE.

- 6.10.7. Pode ser combinado com a luz de presença da retaguarda.
 - 6.10.8. Não pode ser incorporado mutuamente com outra luz.
 - 6.10.9. *Ligação eléctrica funcional*: nenhuma prescrição especial.
 - 6.10.10. *Avisador de accionamento*: facultativo.
A sua função deve ser assegurada pelo mesmo avisador que o previsto para a luz de presença.
 - 6.10.11. *Outras prescrições*: nenhuma.

 - 6.11. **Luz de nevoeiro da frente**
 - 6.11.1. Requisitos idênticos aos dos pontos 6.7.1 a 6.7.11 do anexo VI.

 - 6.12. **Luz de nevoeiro da retaguarda**
 - 6.12.1. Requisitos idênticos aos dos pontos 6.8.1 a 6.8.11 do anexo VI.

 - 6.13. **Luz de marcha atrás**
 - 6.13.1. Requisitos idênticos aos dos pontos 6.9.1 a 6.9.10 do anexo VI.

 - 6.14. **Sinal de perigo**
 - 6.14.1. Requisitos idênticos aos dos pontos 6.10.1 a 6.10.4 do anexo VI.
-

Apêndice 1

Visibilidade das luzes vermelhas para a frente e das luzes brancas para a retaguarda

(Ver ponto B.9 do anexo I e ponto 6.3.11.4.2 do presente anexo)

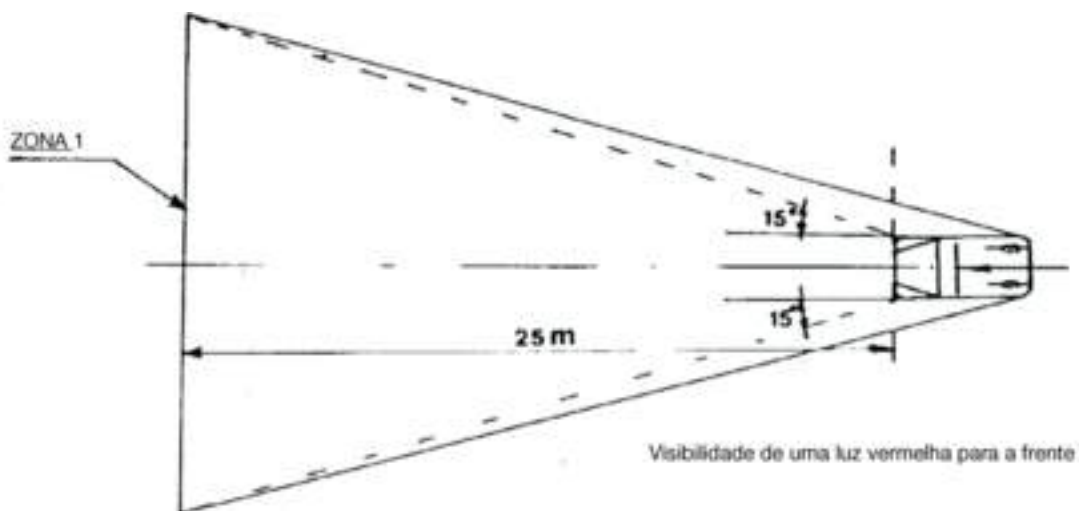


Figura 1

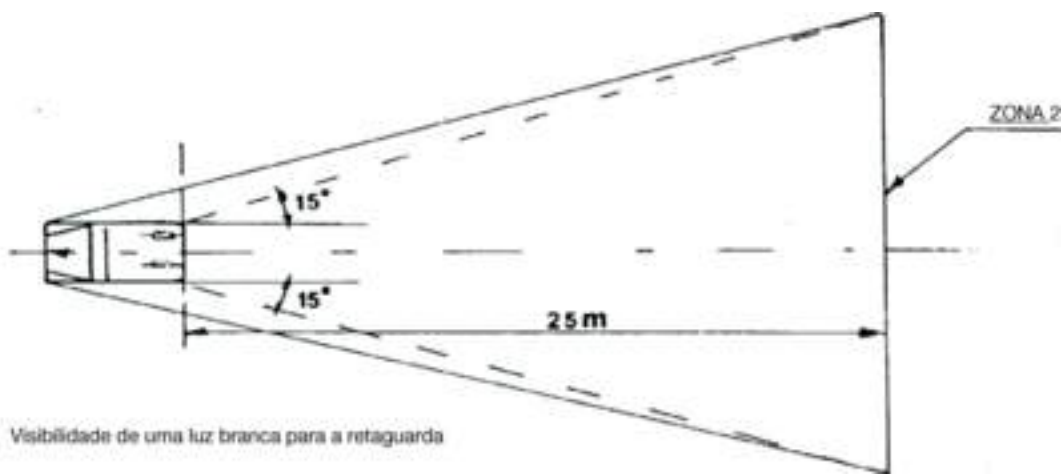
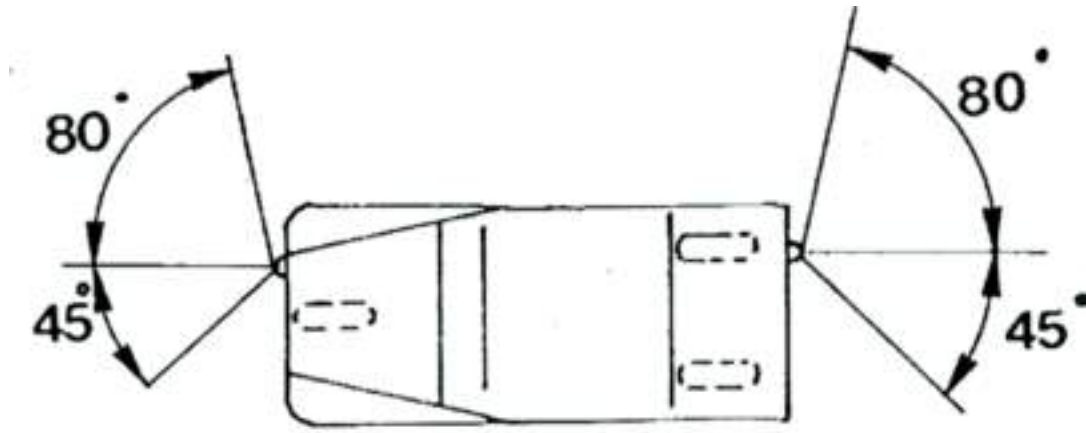


Figura 2

Apêndice 2

Esquema de montagem

Luz indicadora de mudança de direcção — Visibilidade geométrica



*Apêndice 3***Ficha de informações no que diz respeito à instalação de dispositivos de iluminação e de sinalização luminosa num modelo de ciclomotor de três rodas**

(A anexar ao pedido de homologação CE, caso este seja apresentado independentemente do pedido de homologação do veículo)

Número de ordem (atribuído pelo requerente):

O pedido de homologação no que diz respeito à instalação de dispositivos de iluminação e de sinalização luminosa num modelo de ciclomotor de três rodas deve ser acompanhado das informações que figuram na parte A do anexo II da Directiva 2002/24/CE, nos pontos:

0.1,
0.2,
0.4 a 0.6,
8 a 8.4.

—

Apêndice 4

Denominação da autoridade administrativa
--

Certificado de homologação CE no que diz respeito à montagem de dispositivos de iluminação e de sinalização luminosa num tipo de ciclomotor de três rodas

MODELO

Relatório n.º do serviço técnico o em (data)

Número da homologação CE: N.º da extensão:

1. Marca de fábrica ou denominação comercial do veículo:
2. Tipo de veículo:
3. Nome e morada do fabricante:
4. Nome e morada do eventual mandatário do fabricante:
5. Dispositivos de iluminação obrigatórios presentes no veículo apresentado às verificações ⁽¹⁾:
- 5.1. Luzes de cruzamento (médios)
- 5.2. Luzes de presença da retaguarda
- 5.3. Reflectores laterais não triangulares
- 5.4. Reflectores da retaguarda não triangulares
- 5.5. Reflectores dos pedais ⁽²⁾
- 5.6. Luzes indicadoras de mudança de direcção para os ciclomotres de três rodas com carroçaria fechada
- 5.7. Luzes de travagem
6. Dispositivos de iluminação facultativos presentes no veículo apresentado às verificações ⁽¹⁾:
- 6.1. Luzes de estrada (máximos): sim/não ^(*)
- 6.2. Luzes indicadoras de mudança de direcção para os ciclomotores sem carroçaria fechada: sim/não ^(*)
- 6.3. Dispositivos de iluminação da chapa de matrícula: sim/não ^(*)
- 6.4. Luzes de presença da frente: sim/não ^(*)
7. Variantes

8. Veículo apresentado à homologação CE em:
9. A homologação CE é concedida/recusada (*)
10. Local:
11. Data:
12. Assinatura:

(*) Riscar o que não interessa.

(1) Indicar para cada dispositivo, numa ficha separada, os tipos de dispositivo devidamente identificados que satisfazem as prescrições de montagem na aceção do presente anexo.

(2) Apenas para os ciclomotores de três rodas equipados com pedais.

ANEXO IV

PRESCRIÇÕES RELATIVAS AOS MOTOCICLOS DE DUAS RODAS

1. Todos os motociclos de duas rodas devem estar equipados com os seguintes dispositivos de iluminação e de sinalização luminosa:
 - 1.1. luz de estrada (máximos),
 - 1.2. luz de cruzamento (médios),
 - 1.3. luzes indicadoras de mudança de direcção,
 - 1.4. luz de travagem,
 - 1.5. luz de presença da frente,
 - 1.6. luz de presença da retaguarda,
 - 1.7. dispositivo de iluminação da chapa de matrícula da retaguarda,
 - 1.8. reflector da retaguarda não triangular.
2. Todos os motociclos de duas rodas podem, além disso, estar equipados com os seguintes dispositivos de iluminação e de sinalização luminosa:
 - 2.1. luz de nevoeiro da frente,
 - 2.2. luz de nevoeiro da retaguarda,
 - 2.3. sinal de perigo,
 - 2.4. reflectores laterais não triangulares.
3. A montagem de cada um dos dispositivos de iluminação e de sinalização luminosa mencionados nos pontos 1 e 2 deve ser efectuada em conformidade com as disposições adequadas do ponto 6 a seguir.
4. É proibida a montagem de qualquer outro dispositivo de iluminação e de sinalização luminosa para além dos mencionados nos pontos 1 e 2.
5. Os dispositivos de iluminação e de sinalização luminosa referidos nos pontos 1 e 2, homologados para os veículos das categorias M₁ e N₁ em conformidade com as Directivas 76/757/CEE, 76/758/CEE, 76/759/CEE, 76/760/CEE, 76/761/CEE, 76/762/CEE, 77/538/CEE ou 77/539/CEE, são também admitidos nos motociclos.
6. **PRESCRIÇÕES ESPECIAIS DE INSTALAÇÃO**
 - 6.1. **Luzes de estrada (máximos)**
 - 6.1.1. *Número*: uma ou duas.
 - 6.1.2. *Esquema de montagem*: nenhuma especificação especial.
 - 6.1.3. *Localização*
 - 6.1.3.1. em largura:
 - uma luz de estrada independente pode ser montada acima ou abaixo ou ao lado de outra luz da frente: se essas luzes estiverem uma acima da outra, o centro de referência da luz de estrada deve estar situado no plano longitudinal médio do veículo; se essas luzes estiverem uma ao lado da outra, os respectivos centros de referência devem ser simétricos em relação ao plano longitudinal médio do veículo,

- uma luz de estrada incorporada mutuamente com outra luz da frente deve ser montada de modo tal que o seu centro de referência esteja situado no plano longitudinal médio do veículo; todavia, se o veículo estiver também equipado com uma luz de cruzamento independente, instalada ao lado da luz de estrada, os respectivos centros de referência devem ser simétricos em relação ao plano longitudinal médio do veículo,
- duas luzes de estrada, das quais uma ou as duas incorporada(s) mutuamente com outra luz da frente, devem ser montadas de modo a que os respectivos centros de referência sejam simétricos em relação ao plano longitudinal médio do veículo;

6.1.3.2. em comprimento: à frente do veículo. Esta exigência é considerada respeitada se a luz emitida não causar incómodos ao condutor, nem directa nem indirectamente por intermédio dos espelhos retrovisores e/ou outras superfícies reflectoras do veículo;

6.1.3.3. em qualquer caso, para a luz de estrada independente, a distância entre a aresta da superfície iluminante e a aresta da superfície iluminante da luz de cruzamento não deve ser superior a 200 mm;

6.1.3.4. no caso de duas luzes de estrada, a distância que separa as superfícies iluminantes não deve ser superior a 200 mm.

6.1.4. *Visibilidade geométrica*

A visibilidade da superfície iluminante, incluindo as zonas que não pareçam iluminadas na direcção de observação considerada, deve ser assegurada dentro de um espaço divergente delimitado por geratrizes que se apoiam ao longo do contorno da superfície iluminante e fazendo um ângulo de 5° no mínimo em relação ao eixo de referência do farol. Como origem dos ângulos de visibilidade geométrica, deve-se considerar o contorno da projecção da superfície iluminante num plano transversal tangente à parte da frente da lente da luz de estrada.

6.1.5. *Orientação*: para a frente.

Pode rodar em função da rotação da direcção.

6.1.6. Pode ser agrupada com a luz de cruzamento e a outras luzes da frente.

6.1.7. Não pode ser combinada com nenhuma outra luz.

6.1.8. Pode ser incorporada mutuamente:

6.1.8.1. com a luz de cruzamento (médios),

6.1.8.2. com a luz de presença da frente,

6.1.8.3. com a luz de nevoeiro da frente.

6.1.9. *Ligação eléctrica*

A ligação das luzes de estrada (máximos) deve-se efectuar simultaneamente. Aquando da passagem de feixe de cruzamento para feixe de estrada, é exigida a ligação de todas as luzes de estrada. Aquando da passagem de feixe de estrada para feixe de cruzamento, a extinção de todas as luzes de estrada deve-se realizar simultaneamente. As luzes de cruzamento podem-se manter acesas ao mesmo tempo que as luzes de estrada.

6.1.10. *Avisador de accionamento*: obrigatório.

Avisador luminoso azul não intermitente.

6.1.11. *Outras prescrições*: a intensidade máxima das luzes de estrada que podem ser acesas ao mesmo tempo não deve exceder 225 000 cd (valor de homologação CE).

6.2. **Luzes de cruzamento (médios)**

6.2.1. *Número*: uma ou duas.

- 6.2.2. *Esquema de montagem*: nenhuma especificação especial.
- 6.2.3. *Localização*
- 6.2.3.1. em largura:
- uma luz de cruzamento independente pode ser montada acima ou abaixo ou ao lado de outra luz da frente: se essas luzes estiverem uma acima da outra, o centro de referência da luz de cruzamento deve estar situado no plano longitudinal médio do veículo; se essas luzes estiverem uma ao lado da outra, os respectivos centros de referência devem ser simétricos em relação ao plano longitudinal médio do veículo,
 - uma luz de cruzamento incorporada mutuamente com outra luz da frente deve ser montada de modo que o seu centro de referência esteja situado no plano longitudinal médio do veículo; todavia, se o veículo estiver também equipado com uma luz de estrada independente, instalada ao lado da luz de cruzamento, os respectivos centros de referência devem ser simétricos em relação ao plano longitudinal médio do veículo,
 - duas luzes de cruzamento, uma ou as duas das quais incorporada(s) mutuamente com outra luz da frente, devem ser montadas de modo a que os respectivos centros de referência sejam simétricos em relação ao plano longitudinal médio do veículo;
- 6.2.3.2. em altura: 500 mm no mínimo, 1 200 mm no máximo acima do solo;
- 6.2.3.3. em comprimento: à frente do veículo. Esta exigência é considerada respeitada se a luz emitida não causar incómodos ao condutor, nem directa nem indirectamente, por intermédio dos espelhos retrovisores e/ou outras superfícies reflectoras do veículo;
- 6.2.3.4. no caso de duas luzes de cruzamento, a distância que separa as superfícies iluminantes não deve ser superior a 200 mm.
- 6.2.4. *Visibilidade geométrica*
- É determinada pelos ângulos α e β definidos no ponto A.10 do anexo I:
- α = 15° para cima e 10° para baixo,
- β = 45° para a esquerda e a direita, se houver uma única luz de cruzamento,
45° para o exterior e 10° para o interior, se houver duas luzes de cruzamento.
- A presença de paredes ou outros elementos na vizinhança do farol não deve provocar efeitos secundários incómodos para os outros utentes da estrada.
- 6.2.5. *Orientação*: para a frente.
- Pode rodar em função da rotação da direcção.
- A orientação vertical do feixe de cruzamento deve-se manter compreendida entre - 0,5 % e - 2,5 %, excepto se for montado um dispositivo externo de regulação.
- 6.2.6. Pode ser agrupada com a luz de estrada e as outras luzes da frente.
- 6.2.7. Não pode ser combinada com nenhuma outra luz.
- 6.2.8. Pode ser incorporada mutuamente com a luz de estrada e as outras luzes da frente.
- 6.2.9. *Ligação eléctrica*
- O comando de passagem a luz de cruzamento deve comandar simultaneamente a extinção da luz de estrada, enquanto que a luz de cruzamento pode permanecer ligada ao mesmo tempo que a luz de estrada.
- 6.2.10. *Avisador de accionamento*: facultativo.
- Avisador luminoso verde não intermitente.

- 6.2.11. *Outras prescrições:* nenhuma.
- 6.3. **Luzes indicadoras de mudança de direcção**
- 6.3.1. *Número:* duas por lado.
- 6.3.2. *Esquema de montagem:* duas luzes à frente e duas luzes à retaguarda.
- 6.3.3. *Localização*
- 6.3.3.1. em largura:
- 6.3.3.1.1. para as luzes indicadoras da frente, é necessário simultaneamente:
- 6.3.3.1.1.1. uma distância mínima de 240 mm entre as superfícies iluminantes;
- 6.3.3.1.1.2. que estejam situadas no exterior dos planos verticais longitudinais tangentes às arestas exteriores da superfície iluminante do(s) farol(óis);
- 6.3.3.1.1.3. uma distância mínima entre as superfícies iluminantes das luzes indicadoras e das luzes de cruzamento mais próximas de:
- 75 mm, no caso de uma intensidade mínima da luz indicadora de 90 cd,
 - 40 mm, no caso de uma intensidade mínima da luz indicadora de 175 cd,
 - 20 mm, no caso de uma intensidade mínima de luz indicadora de 250 cd,
 - ≤ 20 mm, no caso de uma intensidade mínima da luz indicadora de 400 cd;
- 6.3.3.1.2. para as luzes indicadoras da retaguarda, o afastamento entre as arestas interiores das duas superfícies iluminantes deve ser pelo menos 180 mm, sem prejuízo do cumprimento das prescrições do ponto A.10 do anexo I, mesmo se a chapa de matrícula estiver montada;
- 6.3.3.2. em altura: 350 mm no mínimo, 1 200 mm no máximo acima do solo;
- 6.3.3.3. em comprimento: a distância para a frente entre o plano transversal correspondente ao limite traseiro extremo longitudinal do veículo e o centro de referência das luzes indicadoras da retaguarda não ser superior a 300 mm.
- 6.3.4. *Visibilidade geométrica*
- Ângulos horizontais: ver apêndice 2.
- Ângulos verticais: 15° acima e abaixo da horizontal.
- Todavia, o ângulo vertical abaixo da horizontal pode ser reduzido a 5°, se a altura das luzes acima do solo for inferior a 750 mm.
- 6.3.5. *Orientação*
- As luzes indicadoras de mudança de direcção da frente podem rodar em função da rotação da direcção.
- 6.3.6. Podem ser agrupadas com uma ou várias luzes.
- 6.3.7. Não podem ser combinadas com outra luz.
- 6.3.8. Não podem ser incorporadas mutuamente com outra luz.
- 6.3.9. *Ligação eléctrica*
- A ligação das luzes indicadoras de mudança de direcção é independente da das outras luzes. Todas as luzes indicadoras de mudança de direcção situadas no mesmo lado do veículo são ligadas e desligadas pelo mesmo comando.

- 6.3.10. *Avisador de funcionamento*: obrigatório.
- Pode ser óptico ou acústico ou ambos. Se for óptico, deve ser intermitente, de cor verde; deve ser visível em todas as condições normais de condução; deve apagar-se ou ficar aceso sem intermitência, ou apresentar uma mudança de frequência acentuada no caso de funcionamento defeituoso de qualquer uma das luzes indicadoras de mudança de direcção. Se for acústico, deve ser nitidamente audível e apresentar as mesmas condições de funcionamento que o avisador óptico.
- 6.3.11. *Outras prescrições*
- As características a seguir indicadas devem ser medidas quando o gerador eléctrico alimentar apenas os circuitos indispensáveis ao funcionamento do motor e dos dispositivos de iluminação.
- 6.3.11.1. o accionamento do comando do sinal luminoso deve ser seguido por uma ligação da luz no prazo de um segundo no máximo e pela primeira extinção da luz no prazo de um segundo e meio no máximo;
- 6.3.11.2. no caso de todos os veículos nos quais as luzes indicadoras de mudança de direcção são alimentadas em corrente contínua:
- 6.3.11.2.1. a frequência de intermitência luminosa deve ser 90 ± 30 períodos por minuto;
- 6.3.11.2.2. a intermitência das luzes indicadoras de mudança de direcção do mesmo lado do veículo deve produzir-se à mesma frequência e em fase;
- 6.3.11.3. no caso de um veículo cujas luzes indicadoras de mudança de direcção são alimentadas em corrente alterna, quando o regime do motor estiver compreendido entre 50 % e 100 % do regime correspondente à velocidade máxima do veículo:
- 6.3.11.3.1. a frequência de intermitência luminosa deve ser de 90 ± 30 períodos por minuto;
- 6.3.11.3.2. a intermitência das luzes indicadoras de mudança de direcção do mesmo lado do veículo pode-se produzir simultânea ou alternadamente. As luzes indicadoras da frente não devem ser vistas da retaguarda, nem as luzes indicadoras da retaguarda vistas da frente nas zonas definidas no apêndice 1;
- 6.3.11.4. no caso de um veículo cujas luzes indicadoras de mudança de direcção são alimentadas em corrente alterna, quando o regime do motor estiver compreendido entre o regime de marcha lenta sem carga especificado pelo fabricante e 50 % do regime correspondente à velocidade máxima do veículo:
- 6.3.11.4.1. a frequência de intermitência luminosa deve estar compreendida entre $90 + 30$ e $90 - 45$ períodos por minuto;
- 6.3.11.4.2. a intermitência das luzes indicadoras de mudança de direcção do mesmo lado do veículo pode-se produzir simultânea ou alternadamente. As luzes indicadoras da frente não devem ser vistas da retaguarda, nem as luzes indicadoras da retaguarda vistas da frente nas zonas definidas no apêndice 1;
- 6.3.11.5. em caso de falha, excepto por curto-circuito, de uma luz indicadora de mudança de direcção, a outra deve continuar intermitente ou manter-se iluminada, mas a frequência, neste estado, pode ser diferente da prescrita.
- 6.4. **Luzes de travagem**
- 6.4.1. *Número*: uma ou duas.
- 6.4.2. *Esquema de montagem*: nenhuma especificação especial.
- 6.4.3. *Localização*
- 6.4.3.1. em largura: o centro de referência deve estar situado no plano longitudinal médio do veículo, se houver uma única luz de travagem, ou devem ser simétricas em relação ao plano longitudinal médio do veículo, se houver duas luzes de travagem;
- 6.4.3.2. em altura: 250 mm no mínimo, 1 500 mm no máximo acima do solo;
- 6.4.3.3. em comprimento: na retaguarda do veículo.

- 6.4.4. *Visibilidade geométrica*
- Ângulo horizontal: 45° à esquerda e à direita.
- Ângulo vertical: 15° acima e abaixo da horizontal.
- Todavia, o ângulo vertical abaixo da horizontal pode ser reduzido a 5°, se a altura da luz acima do solo for inferior a 750 mm.
- 6.4.5. *Orientação*: para a retaguarda do veículo.
- 6.4.6. Pode ser agrupada com uma ou mais luzes da retaguarda.
- 6.4.7. Não pode ser combinada com outra luz.
- 6.4.8. Pode ser incorporada mutuamente com a luz de presença da retaguarda.
- 6.4.9. *Ligação eléctrica*: deve acender-se quando se accionar pelo menos um dos travões de serviço.
- 6.4.10. *Avisador de accionamento*: proibido.
- 6.5. **Luzes de presença da frente**
- 6.5.1. *Número*: uma ou duas.
- 6.5.2. *Esquema de montagem*: nenhuma especificação especial.
- 6.5.3. *Localização*
- 6.5.3.1. em largura:
- uma luz de presença da frente pode ser montada acima ou abaixo ou ao lado de outra luz da frente: se essas luzes estiverem uma acima da outra, o centro de referência da luz de presença da frente deve estar situado no plano longitudinal médio do veículo; se essas luzes estiverem uma ao lado da outra, os respectivos centros de referência devem ser simétricos em relação ao plano longitudinal médio do veículo,
 - uma luz de presença da frente incorporada mutuamente com outra luz da frente deve ser montada de modo que o seu centro de referência esteja situado no plano longitudinal médio do veículo,
 - duas luzes de presença da frente, uma ou as duas das quais incorporada(s) mutuamente com outra luz da frente, devem ser montadas de modo a que os respectivos centros de referência sejam simétricos em relação ao plano longitudinal médio do veículo;
- 6.5.3.2. em altura: 350 mm no mínimo, 1 200 mm no máximo acima do solo;
- 6.5.3.3. em comprimento: à frente do veículo.
- 6.5.4. *Visibilidade geométrica*
- Ângulo horizontal: 80° à esquerda e à direita se houver uma única luz de presença; 80° para o exterior e 45° para o interior se houver duas luzes de presença.
- Ângulo vertical: 15° acima e abaixo da horizontal.
- Todavia, o ângulo vertical abaixo da horizontal pode ser reduzido a 5°, se a altura da luz acima do solo for inferior a 750 mm.
- 6.5.5. *Orientação*: para a frente.
- Pode rodar em função da rotação da direcção.
- 6.5.6. Pode ser agrupada com qualquer outra luz da frente.
- 6.5.7. Pode ser incorporada mutuamente com qualquer outra luz da frente.
- 6.5.8. *Ligação eléctrica*: nenhuma especificação especial.

- 6.5.9. *Avisador de accionamento*: obrigatório.
- Avisador luminoso verde não intermitente; este avisador não é exigido se a iluminação do quadro de bordo apenas se puder efectuar ou extinguir em simultâneo com a luz de presença.
- 6.5.10. *Outras prescrições*: nenhuma.
- 6.6. **Luzes de presença da retaguarda**
- 6.6.1. *Número*: uma ou duas.
- 6.6.2. *Esquema de montagem*: nenhuma especificação especial.
- 6.6.3. *Localização*
- 6.6.3.1. em largura: o centro de referência deve estar situado no plano longitudinal médio do veículo, se houver uma única luz de presença, ou devem ser simétricas em relação ao plano longitudinal médio do veículo, se houver duas luzes de presença;
- 6.6.3.2. em altura: 250 mm no mínimo, 1 500 mm no máximo acima do solo;
- 6.6.3.3. em comprimento: na retaguarda do veículo.
- 6.6.4. *Visibilidade geométrica*
- Ângulo horizontal: 80° à esquerda e à direita, se houver uma única luz de presença; 80° para o exterior e 45° para o interior, se houver duas luzes de presença.
- Ângulo vertical: 15° acima e abaixo da horizontal.
- Todavia, o ângulo vertical abaixo da horizontal pode ser reduzido a 5°, se a altura da luz acima do solo for inferior a 750 mm.
- 6.6.5. *Orientação*: para a retaguarda.
- 6.6.6. Pode ser agrupada com qualquer outra luz da retaguarda.
- 6.6.7. Pode ser combinada com o dispositivo de iluminação da chapa de matrícula da retaguarda.
- 6.6.8. Pode ser incorporada mutuamente com a luz de travagem ou o reflector da retaguarda não triangular, ou com ambos, ou com a luz de nevoeiro da retaguarda.
- 6.6.9. *Ligação eléctrica*: nenhuma especificação especial.
- 6.6.10. *Avisador do accionamento*: facultativo.
- A sua função deve ser assegurada pelo dispositivo previsto, se for caso disso, para a luz de presença da frente.
- 6.6.11. *Outras prescrições*: nenhuma.
- 6.7. **Luzes de nevoeiro da frente**
- 6.7.1. *Número*: uma ou duas.
- 6.7.2. *Esquema de montagem*: nenhuma especificação especial.
- 6.7.3. *Localização*
- 6.7.3.1. em largura:
- uma luz de nevoeiro da frente pode ser montada acima ou abaixo ou ao lado de outra luz da frente: se essas luzes estiverem uma acima da outra, o centro de referência da luz de nevoeiro da frente deve estar situado no plano longitudinal médio do veículo; se essas luzes estiverem uma ao lado da outra, os respectivos centros de referência devem ser simétricos em relação ao plano longitudinal médio do veículo,

- uma luz de nevoeiro da frente incorporada mutuamente com outra luz da frente deve ser montada de modo que o seu centro de referência esteja situado no plano longitudinal médio do veículo,
 - duas luzes de nevoeiro da frente, uma ou as duas das quais incorporada(s) mutuamente com outra luz da frente, devem ser montadas de modo a que os respectivos centros de referência sejam simétricos em relação ao plano longitudinal médio do veículo;
- 6.7.3.2. em altura: 250 mm no mínimo acima do solo. Nenhum ponto da superfície iluminante deve encontrar-se acima do ponto mais elevado da superfície iluminante da luz de cruzamento;
- 6.7.3.3. em comprimento: à frente do veículo. Esta exigência é considerada respeitada se a luz emitida não causar incómodos ao condutor, nem directa nem indirectamente, por intermédio dos espelhos retrovisores e/ou outras superfícies reflectoras do veículo.
- 6.7.4. *Visibilidade geométrica*
- É determinada pelos ângulos α e β definidos no ponto A.10 do anexo I:
- $\alpha = 5^\circ$ para cima e para baixo,
- $\beta = 45^\circ$ para a esquerda e a direita excepto para uma luz descentrada, caso em que o ângulo para o interior deve ser de 10° .
- 6.7.5. *Orientação*: para a frente.
- Pode rodar em função da rotação da direcção.
- 6.7.6. Pode ser agrupada com as outras luzes da frente.
- 6.7.7. Não pode ser combinada com nenhuma outra luz da frente.
- 6.7.8. Pode ser «incorporada mutuamente» com uma luz de estrada e com uma luz de presença da frente.
- 6.7.9. *Ligação eléctrica*
- A luz de nevoeiro da frente deve poder ser acesa ou apagada independentemente da luz de estrada ou da luz de cruzamento.
- 6.7.10. *Avisador de accionamento*: facultativo.
- Avisador luminoso verde não intermitente.
- 6.7.11. *Outras prescrições*: nenhuma.
- 6.8. **Luzes de nevoeiro da retaguarda**
- 6.8.1. *Número*: uma ou duas.
- 6.8.2. *Esquema de montagem*: nenhuma especificação especial.
- 6.8.3. *Localização*
- 6.8.3.1. em largura: uma luz de nevoeiro da retaguarda independente pode ser instalada acima ou abaixo ou ao lado de outra luz da retaguarda; se as luzes estiverem uma acima da outra, o centro de referência daquela deve estar situado no plano longitudinal médio do veículo; se as luzes estiverem uma ao lado da outra, os respectivos centros de referência devem ser simétricos em relação ao plano longitudinal médio do veículo. Uma luz de nevoeiro da retaguarda incorporada mutuamente com outra luz da retaguarda deve ser montada de modo a que o seu centro de referência esteja situado no plano longitudinal médio de veículo;
- 6.8.3.2. em altura: 250 mm no mínimo, 900 mm no máximo acima do solo;
- 6.8.3.3. em comprimento: na retaguarda do veículo;
- 6.8.3.4. a distância entre a superfície iluminante da luz de nevoeiro da retaguarda e a da luz de travagem deve ser pelo menos 100 mm.

6.8.4. *Visibilidade geométrica*

É determinada pelos ângulos α e β definidos no ponto A.10 do anexo I:

α = 5° para cima e 5° para baixo,

β = 25° para a direita e a esquerda.

6.8.5. *Orientação*: para a retaguarda.

6.8.6. Pode ser agrupada com qualquer outra luz da retaguarda.

6.8.7. Não pode ser combinada com outra luz.

6.8.8. Pode ser incorporada mutuamente com uma luz de presença da retaguarda.

6.8.9. *Ligação eléctrica*

A luz só pode ser acesa quando uma ou várias das seguintes luzes estiverem acesas: luz de estrada, luz de cruzamento ou luz de nevoeiro da frente.

Se existir uma luz de nevoeiro da frente, a extinção da luz de nevoeiro da retaguarda deve ser possível independentemente da luz de nevoeiro da frente.

6.8.10. *Avisador de accionamento*: obrigatório.

Avisador luminoso âmbar não intermitente.

6.8.11. *Outras prescrições*: nenhuma.

6.9. **Sinal de perigo**

6.9.1. Prescrições idênticas às indicadas nos pontos 6.3 a 6.3.8.

6.9.2. *Ligação eléctrica*

O accionamento do sinal deve ser realizado por meio de um comando distinto que permita a alimentação simultânea de todos os indicadores de mudança de direcção.

6.9.3. *Avisador de accionamento*: obrigatório.

Avisador vermelho intermitente ou, se não existir avisador separado, funcionamento simultâneo dos avisadores prescritos no ponto 6.3.10.

6.9.4. *Outras prescrições*

Luz intermitente com uma frequência de 90 ± 30 períodos por minuto. O accionamento do comando do sinal luminoso deve ser seguido por uma ligação da luz no prazo de um segundo no máximo e pela primeira extinção da luz no prazo de um segundo e meio no máximo.

O sinal de perigo deve poder ser posto em funcionamento mesmo quando o dispositivo que comanda o arranque ou a paragem do motor se encontrar numa posição tal que o funcionamento deste seja impossível.

- 6.10. **Dispositivo de iluminação da chapa de matrícula da retaguarda**
- 6.10.1. *Número*: um
- O dispositivo pode ser constituído por diferentes elementos ópticos destinados a iluminar o espaço previsto para a chapa.
- 6.10.2. *Esquema de montagem*
- 6.10.3. *Localização*
- 6.10.3.1. em largura:
- 6.10.3.2. em altura:
- 6.10.3.3. em comprimento:
- 6.10.4. *Visibilidade geométrica*
- 6.10.5. *Orientação*
- } Tais que o dispositivo ilumine o espaço reservado à chapa de matrícula
- 6.10.6. Pode ser agrupado com uma ou várias luzes da retaguarda.
- 6.10.7. Pode ser combinado com a luz de presença da retaguarda.
- 6.10.8. Não pode ser incorporado mutuamente com outra luz.
- 6.10.9. *Ligação eléctrica funcional*: nenhuma prescrição especial.
- 6.10.10. *Avisador de accionamento*: facultativo
- A sua função deve ser assegurada pelo mesmo avisador que o previsto para a luz de presença.
- 6.10.11. *Outras prescrições*: nenhuma.
- 6.11. **Reflectores laterais não triangulares**
- 6.11.1. *Número por lado*: um ou dois da classe IA ⁽¹⁾.
- 6.11.2. *Esquema de montagem*: nenhuma especificação especial.
- 6.11.3. *Localização*
- 6.11.3.1. em largura: nenhuma especificação especial;
- 6.11.3.2. em altura: 300 mm no mínimo, 900 mm no máximo acima do solo;
- 6.11.3.3. em comprimento: deve ser tal que, em condições normais, o dispositivo não possa ser tapado pelo condutor ou passageiro, nem pelos respectivos vestuários.
- 6.11.4. *Visibilidade geométrica*
- Ângulos horizontais: 30° para a frente e para a retaguarda.
- Ângulos verticais: 15° acima e abaixo da horizontal.
- Todavia, o ângulo vertical abaixo da horizontal pode ser reduzido a 5°, se a altura do reflector acima do solo for inferior a 750 mm.
- 6.11.5. *Orientação*: o eixo de referência dos reflectores deve ser perpendicular ao plano longitudinal médio do veículo e orientado para o exterior. Os reflectores situados à frente podem rodar em função da rotação da direcção.

(1) De acordo com a classificação que consta da Directiva 76/757/CEE.

- 6.11.6. Pode ser agrupado com os outros dispositivos de sinalização.
- 6.12. **Reflectores da retaguarda não triangulares**
- 6.12.1. *Número*: um da classe IA ⁽¹⁾.
- 6.12.2. *Esquema de montagem*: nenhuma especificação especial.
- 6.12.3. *Localização*
- 6.12.3.1. em largura: o centro de referência deve estar situado no plano longitudinal médio do veículo;
- 6.12.3.2. em altura: 250 mm no mínimo, 900 mm no máximo acima do solo;
- 6.12.3.3. em comprimento: na retaguarda do veículo.
- 6.12.4. *Visibilidade geométrica*
- Ângulo horizontal: 30° à esquerda e à direita.
- Ângulo vertical: 15° acima e abaixo da horizontal.
- Todavia, o ângulo vertical abaixo da horizontal pode ser reduzido a 5°, se a altura do reflector acima do solo for inferior a 750 mm.
- 6.12.5. *Orientação*: para a retaguarda.
- 6.12.6. Pode ser agrupado com qualquer outra luz.
- 6.12.7. A superfície iluminante do reflector pode ter partes comuns com a de qualquer outra luz vermelha situada à retaguarda.
-

⁽¹⁾ De acordo com a classificação que consta da Directiva 76/757/CEE.

Apêndice 1

Visibilidade das luzes vermelhas para a frente e das luzes brancas para a retaguarda

(Ver ponto B.9 do anexo I e ponto 6.3.11.4.2 do presente anexo)

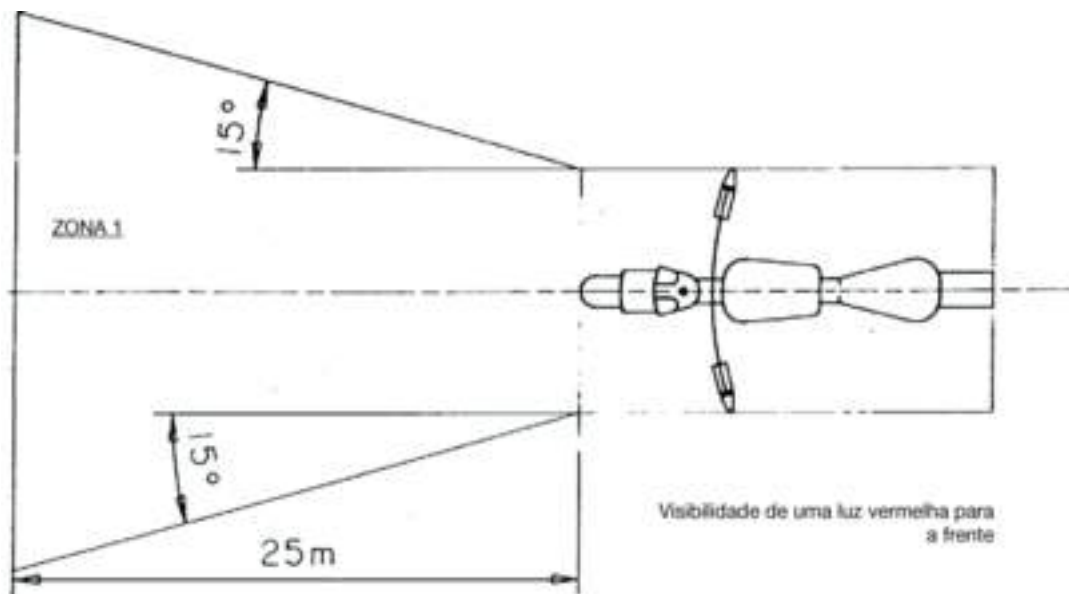


Figura 1

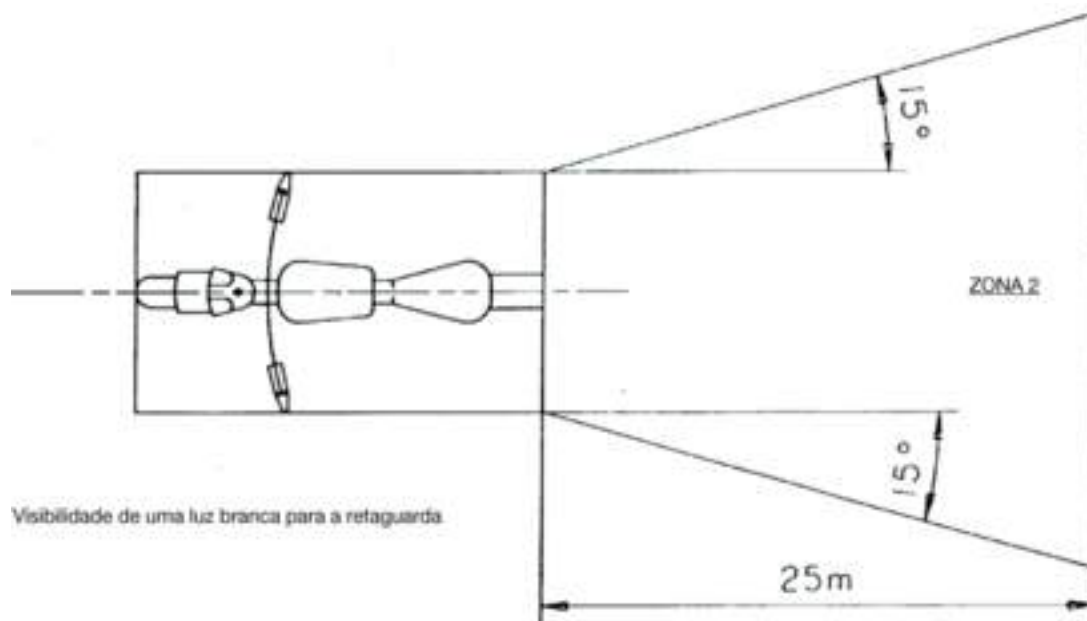
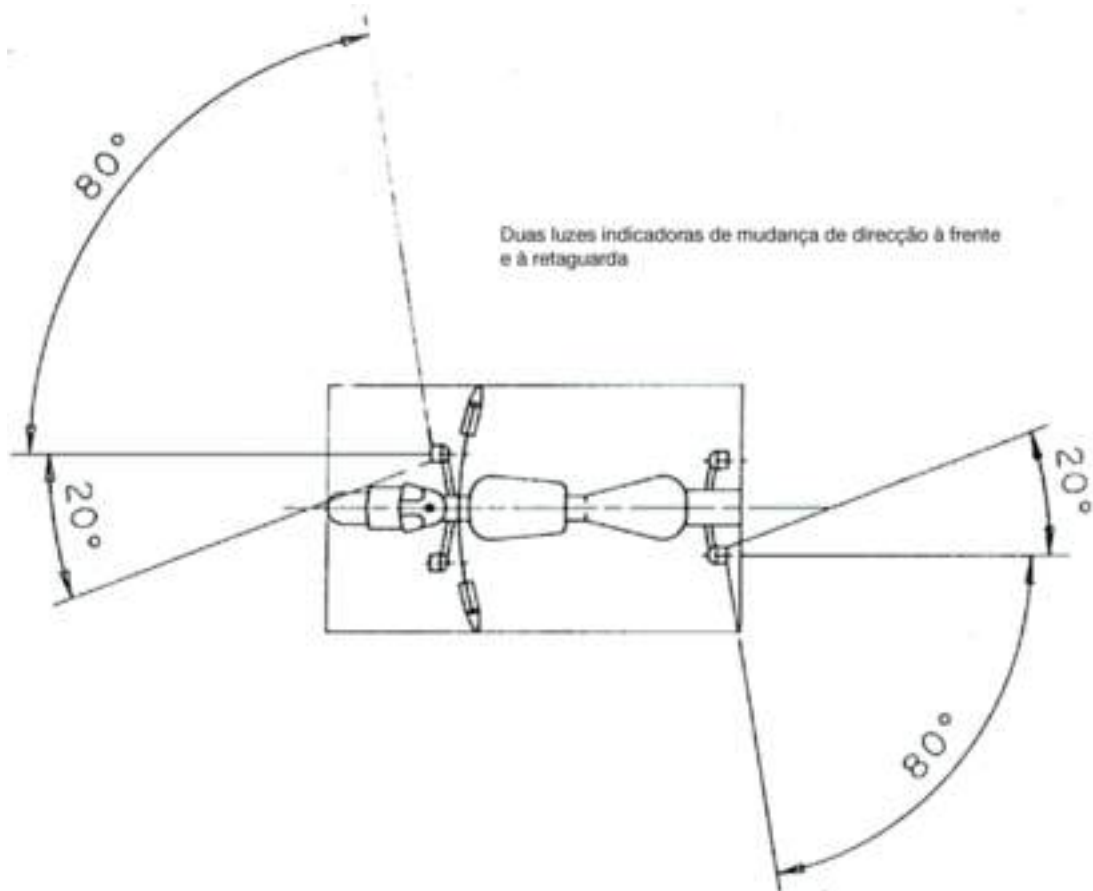


Figura 2

Apêndice 2

Esquema de montagem



*Apêndice 3***Ficha de informações no que diz respeito à instalação de dispositivos de iluminação e de sinalização luminosa num modelo de motociclo de duas rodas**

(A anexar ao pedido de homologação CE, caso este seja apresentado independentemente do pedido de homologação do veículo)

Número de ordem (atribuído pelo requerente):

O pedido de homologação no que diz respeito à instalação de dispositivos de iluminação e de sinalização luminosa num modelo motociclo de duas rodas deve ser acompanhado das informações que figuram na parte A do anexo II da Directiva 2002/24/CE, nos pontos:

0.1,
0.2,
0.4 a 0.6,
8 a 8.4.

Apêndice 4

Denominação da autoridade administrativa
--

Certificado de homologação CE no que diz respeito à montagem de dispositivos de iluminação e de sinalização luminosa num tipo de motociclo de duas rodas

MODELO

Relatório n.º do serviço técnico em (data)

Número da homologação CE: N.º da extensão:

1. Marca de fábrica ou denominação comercial do veículo:
2. Tipo de veículo:
3. Nome e morada do fabricante:
4. Nome e morada do eventual mandatário do fabricante:
5. Dispositivos de iluminação obrigatórios presentes no veículo apresentado às verificações ⁽¹⁾:
 - 5.1. Luzes de estrada (máximos)
 - 5.2. Luzes de cruzamento (médios)
 - 5.3. Luzes indicadoras de mudança de direcção
 - 5.4. Luzes de travagem
 - 5.5. Luzes de presença da frente
 - 5.6. Luzes de presença da retaguarda
 - 5.7. Dispositivo de iluminação da chapa de matrícula da retaguarda
 - 5.8. Reflectores da retaguarda não triangulares
6. Dispositivos de iluminação facultativos presentes no veículo apresentado às verificações ⁽¹⁾:
 - 6.1. Luzes de nevoeiro da frente: sim/não (*)
 - 6.2. Luzes de nevoeiro da retaguarda: sim/não (*)
 - 6.3. Sinal de perigo: sim/não (*)
 - 6.4. Reflectores laterais não triangulares: sim/não (*)
7. Variantes

8. Veículo apresentado à homologação CE em:
9. A homologação CE é concedida/recusada (*)
10. Local:
11. Data:
12. Assinatura:

(*) Riscar o que não interessa.

(†) Indicar para cada dispositivo, numa ficha separada, os tipos de dispositivo devidamente identificados que satisfazem as prescrições de montagem na aceção do presente anexo.

ANEXO V

PRESCRIÇÕES RELATIVAS AOS MOTOCICLOS COM CARRO

1. Todos os motociclos devem estar equipados com os seguintes dispositivos de iluminação e de sinalização luminosa:
 - 1.1. luz de estrada (máximos),
 - 1.2. luz de cruzamento (médios),
 - 1.3. luzes indicadoras de mudança de direcção,
 - 1.4. luz de travagem,
 - 1.5. luz de presença da frente,
 - 1.6. luz de presença da retaguarda,
 - 1.7. dispositivo de iluminação da chapa de matrícula da retaguarda,
 - 1.8. reflector da retaguarda não triangular.
2. Todos os motociclos podem, além disso, estar equipados com os seguintes dispositivos de iluminação e de sinalização luminosa:
 - 2.1. luz de nevoeiro da frente,
 - 2.2. luz de nevoeiro da retaguarda,
 - 2.3. sinal de perigo,
 - 2.4. reflectores laterais não triangulares.
3. A montagem de cada um dos dispositivos de iluminação e de sinalização luminosa mencionados nos pontos 1 e 2 deve ser efectuada em conformidade com as disposições adequadas do ponto 6 a seguir.
4. É proibida a montagem de qualquer outro dispositivo de iluminação e de sinalização luminosa para além dos mencionados nos pontos 1 e 2.
5. Os dispositivos de iluminação e de sinalização luminosa referidos nos pontos 1 e 2, homologados para os veículos das categorias M_1 e N_1 em conformidade com as Directivas 76/757/CEE, 76/758/CEE, 76/759/CEE, 76/760/CEE, 76/761/CEE, 76/762/CEE, 77/538/CEE ou 77/539/CEE, são também admitidos nos motociclos com carro.
6. **PRESCRIÇÕES ESPECIAIS DE MONTAGEM**
 - 6.1. **Luzes de estrada**
 - 6.1.1. *Número*: uma ou duas.
 - 6.1.2. *Esquema de montagem*: nenhuma especificação especial.
 - 6.1.3. *Localização*
 - 6.1.3.1. em largura:
 - uma luz de estrada independente pode ser montada acima ou abaixo ou ao lado de outra luz da frente: se essas luzes estiverem uma acima da outra, o centro de referência da luz de estrada deve estar situado no plano longitudinal médio do motociclo; se essas luzes estiverem uma ao lado da outra, os respectivos centros de referência devem ser simétricos em relação ao plano longitudinal médio do motociclo,

- uma luz de estrada incorporada mutuamente com outra luz da frente deve ser montada de modo tal que o seu centro de referência esteja situado no plano longitudinal médio do motociclo; todavia, se o motociclo estiver também equipado com uma luz de cruzamento independente, instalada ao lado da luz de estrada, os respectivos centros de referência devem ser simétricos em relação ao plano longitudinal médio do motociclo,
- duas luzes de estrada, uma ou as duas incorporada(s) mutuamente com outra luz da frente, devem ser montadas de modo a que os respectivos centros geométricos sejam simétricos em relação ao plano longitudinal médio do veículo;

6.1.3.2. em comprimento: à frente do veículo. Esta exigência é considerada respeitada se a luz emitida não causar incómodos ao condutor, nem directa nem indirectamente por intermédio dos espelhos retrovisores e/ou outras superfícies reflectoras do veículo;

6.1.3.3. em qualquer caso, para a luz de estrada independente, a distância entre a aresta da superfície iluminante e a aresta da superfície iluminante da luz de cruzamento não deve ser superior a 200 mm;

6.1.3.4. no caso de duas luzes de estrada, a distância que separa as superfícies iluminantes não deve ser superior a 200 mm.

6.1.4. *Visibilidade geométrica*

A visibilidade da superfície iluminante, incluindo as zonas que não pareçam iluminadas na direcção de observação considerada, deve ser assegurada dentro de um espaço divergente delimitado por geratrizes que se apoiam ao longo do contorno da superfície iluminante e fazendo um ângulo de 5° no mínimo em relação ao eixo de referência do farol. Como origem dos ângulos de visibilidade geométrica, deve-se considerar o contorno da projecção da superfície iluminante num plano transversal tangente à parte da frente do vidro da luz de estrada.

6.1.5. *Orientação*: para a frente.

Pode rodar em função da rotação da direcção.

6.1.6. Pode ser agrupada com a luz de cruzamento e as outras luzes da frente.

6.1.7. Não pode ser combinada com nenhuma outra luz.

6.1.8. Pode ser incorporada mutuamente:

6.1.8.1. com a luz de cruzamento,

6.1.8.2. com a luz de presença da frente,

6.1.8.3. com a luz de nevoeiro da frente.

6.1.9. *Ligação eléctrica*

A ligação das luzes de estrada deve efectuar-se simultaneamente. Aquando da passagem de feixe de cruzamento para feixe de estrada, é exigida a ligação de todas as luzes de estrada. Aquando da passagem de feixe de estrada para feixe de cruzamento, a extinção de todas as luzes de estrada deve-se realizar simultaneamente. As luzes de cruzamento podem-se manter acesas ao mesmo tempo que as luzes de estrada.

6.1.10. *Avisador de accionamento*: obrigatório.

Avisador luminoso azul não intermitente.

6.1.11. *Outras prescrições*: a intensidade máxima das luzes de estrada que podem ser acesas ao mesmo tempo não deve exceder 225 000 cd (valor de homologação CE).

6.2. **Luzes de cruzamento (médios)**

6.2.1. *Número*: uma ou duas.

6.2.2. *Esquema de montagem*: nenhuma especificação especial.

- 6.2.3. *Localização*
- 6.2.3.1. em largura:
- uma luz de cruzamento independente pode ser montada acima ou abaixo ou ao lado de outra luz da frente: se essas luzes estiverem uma acima da outra, o centro de referência da luz de cruzamento deve estar situado no plano longitudinal médio do motociclo; se essas luzes estiverem uma ao lado da outra, os respectivos centros de referência devem ser simétricos em relação ao plano longitudinal médio do motociclo,
 - uma luz de cruzamento incorporada mutuamente com outra luz da frente deve ser montada de modo tal que o seu centro de referência esteja situado no plano longitudinal médio do motociclo; todavia, se o motociclo estiver também equipado com uma luz de estrada independente, instalada ao lado da luz de cruzamento, os respectivos centros de referência devem ser simétricos em relação ao plano longitudinal médio do motociclo,
 - duas luzes de cruzamento, uma ou as duas das quais incorporada(s) mutuamente com outra luz da frente, devem ser montadas de modo a que os respectivos centros de referência sejam simétricos em relação ao plano longitudinal médio do motociclo;
- 6.2.3.2. em altura: 500 mm no mínimo, 1 200 mm no máximo acima do solo,
- 6.2.3.3. em comprimento: à frente do veículo. Esta exigência é considerada respeitada se a luz emitida não causar incómodos ao condutor, nem directa nem indirectamente, por intermédio dos espelhos retrovisores e/ou outras superfícies reflectoras do veículo;
- 6.2.3.4. no caso de duas luzes de cruzamento, a distância que separa as superfícies iluminantes não deve ser superior a 200 mm.
- 6.2.4. *Visibilidade geométrica*
- É determinada pelos ângulos α e β definidos no ponto A.10 do anexo I:
- α = 15° para cima e 10° para baixo,
- β = 45° para a esquerda e a direita, se houver uma única luz de cruzamento,
45° para o exterior e 10° para o interior, se houver duas luzes de cruzamento.
- A presença de paredes ou outros elementos na vizinhança do farol não deve provocar efeitos secundários incómodos para os outros utentes da estrada.
- 6.2.5. *Orientação*: para a frente.
- Pode rodar em função da rotação da direcção.
- A orientação vertical do feixe de cruzamento deve estar compreendida entre - 0,5 % e - 2,5 %, excepto se for montado um dispositivo interno de regulação.
- 6.2.6. Pode ser agrupada com a luz de estrada e as outras luzes da frente.
- 6.2.7. Não pode ser combinada com nenhuma outra luz.
- 6.2.8. Pode ser incorporada mutuamente com a luz de estrada e as outras luzes da frente.
- 6.2.9. *Ligação eléctrica*
- O comando de passagem a luz de cruzamento deve comandar simultaneamente a extinção da luz de estrada, enquanto que a luz de cruzamento pode permanecer ligada ao mesmo tempo que a luz de estrada.
- 6.2.10. *Avisador de accionamento*: facultativo.
- Avisador luminoso verde não intermitente.

- 6.2.11. *Outras prescrições:* nenhuma.
- 6.3. **Luzes indicadoras de mudança de direcção**
- 6.3.1. *Número:* duas de cada lado.
- 6.3.2. *Esquema de montagem:* duas luzes à frente e duas luzes à retaguarda.
- 6.3.3. *Localização*
- 6.3.3.1. em largura:
- as arestas das superfícies iluminantes mais afastadas do plano longitudinal médio do veículo não devem encontrar-se a mais de 400 mm da extremidade da largura total do veículo,
 - as arestas interiores das superfícies iluminantes devem-se encontrar a uma distância de pelo menos 600 mm,
 - é necessária uma distância mínima entre as superfícies iluminantes das luzes indicadoras e das luzes de cruzamento mais próximas de:
 - 75 mm, no caso de uma intensidade mínima da luz indicadora de 90 cd,
 - 40 mm, no caso de uma intensidade mínima da luz indicadora de 175 cd,
 - 20 mm, no caso de uma intensidade mínima da luz indicadora de 250 cd,
 - ≤ 20 mm, no caso de uma intensidade mínima da luz indicadora de 400 cd;
- 6.3.3.2. em comprimento: a distância para a frente entre o plano transversal correspondente ao limite traseiro extremo longitudinal do veículo e o centro de referência das luzes indicadoras da retaguarda não deve ser superior a 300 mm. No carro, a luz indicadora de mudança de direcção da retaguarda deve estar atrás do eixo do carro.
- 6.3.4. *Visibilidade geométrica*
- Ângulos horizontais: ver apêndice 2.
- Ângulos verticais: 15° acima e abaixo da horizontal.
- Todavia, o ângulo vertical abaixo da horizontal pode ser reduzido a 5°, se a altura das luzes acima do solo for inferior a 750 mm.
- 6.3.5. *Orientação*
- As luzes indicadoras de mudança de direcção da frente podem rodar em função da rotação da direcção.
- 6.3.6. Podem ser agrupadas com uma ou várias luzes.
- 6.3.7. Não podem ser combinadas com outra luz.
- 6.3.8. Não podem ser incorporadas mutuamente com outra luz.
- 6.3.9. *Ligação eléctrica*
- A ligação das luzes indicadoras de mudança de direcção é independente da das outras luzes. Todas as luzes indicadoras de mudança de direcção situadas no mesmo lado do veículo são ligadas e desligadas pelo mesmo comando.
- 6.3.10. *Avisador de funcionamento:* obrigatório.
- Pode ser óptico ou acústico ou ambos. Se for óptico, deve ser intermitente, de cor verde; deve ser visível em todas as condições normais de condução; deve apagar-se ou ficar aceso sem intermitência, ou apresentar uma mudança de frequência acentuada no caso de funcionamento defeituoso de qualquer uma das luzes indicadoras de mudança de direcção. Se for acústico, deve ser nitidamente audível e apresentar as mesmas condições de funcionamento que o avisador óptico.

6.3.11. Outras prescrições

As características a seguir indicadas devem ser medidas quando o gerador eléctrico alimentar apenas os circuitos indispensáveis ao funcionamento do motor e dos dispositivos de iluminação.

- 6.3.11.1. o accionamento do comando do sinal luminoso deve ser seguido por uma ligação da luz no prazo de um segundo no máximo e pela primeira extinção da luz no prazo de um segundo e meio no máximo;
- 6.3.11.2. no caso de um veículo cujas luzes indicadoras de mudança de direcção são alimentadas em corrente contínua:
 - 6.3.11.2.1. a frequência de intermitência luminosa deve ser 90 ± 30 períodos por minuto;
 - 6.3.11.2.2. a intermitência das luzes indicadoras de mudança de direcção do mesmo lado do veículo deve produzir-se à mesma frequência e em fase;
- 6.3.11.3. no caso de um veículo cujas luzes indicadoras de mudança de direcção são alimentadas em corrente alternada, quando o regime do motor estiver compreendido entre 50 % e 100 % do regime correspondente à velocidade máxima do veículo:
 - 6.3.11.3.1. a frequência de intermitência luminosa deve ser de 90 ± 30 períodos por minuto;
 - 6.3.11.3.2. a intermitência das luzes indicadoras de mudança de direcção do mesmo lado do veículo pode-se produzir simultânea ou alternadamente. As luzes indicadoras de frente não devem ser vistas da retaguarda, nem as luzes indicadoras da retaguarda vistas da frente nas zonas definidas no apêndice 1;
- 6.3.11.4. no caso de um veículo em que as luzes indicadoras de mudança de direcção são alimentadas em corrente alternada, quando o regime do motor estiver compreendido entre o regime de marcha lenta sem carga especificado pelo fabricante e 50 % do regime correspondente à velocidade máxima do veículo:
 - 6.3.11.4.1. a frequência de intermitência luminosa deve estar compreendida entre $90 + 30$ e $90 - 45$ períodos por minuto;
 - 6.3.11.4.2. a intermitência das luzes indicadoras de mudança de direcção do mesmo lado do veículo pode-se produzir simultânea ou alternadamente. As luzes indicadoras da frente não devem ser vistas da retaguarda, nem as luzes indicadoras da retaguarda vistas da frente nas zonas definidas no apêndice 1;
- 6.3.11.5. em caso de falha, excepto por curto-circuito, de uma luz indicadora de mudança de direcção, a outra deve continuar intermitente ou manter-se iluminada, mas a frequência, neste estado, pode ser diferente da prescrita.

6.4. Luzes de travagem

- 6.4.1. *Número*: duas ou três (uma única no carro).
- 6.4.2. *Esquema de montagem*: nenhuma especificação especial.
- 6.4.3. *Localização*
 - 6.4.3.1. em largura: a distância lateral entre a aresta mais exterior das superfícies iluminantes das luzes de travagem mais exteriores e a extremidade da largura total não deve exceder 400 mm. Se estiver instalada uma terceira luz de travagem, deve ser simétrica, em relação ao plano longitudinal médio do motociclo, à luz de travagem que não é instalada no carro;
 - 6.4.3.2. em altura: 250 mm no mínimo, 1 500 mm no máximo acima do solo;
 - 6.4.3.3. em comprimento: na retaguarda do veículo.
- 6.4.4. *Visibilidade geométrica*
 - Ângulo horizontal: 45° à esquerda e à direita. Para uma luz de travagem instalada no carro: 45° para o exterior e 10° para o interior.
 - Ângulo vertical: 15° acima e abaixo da horizontal.

Todavia, o ângulo vertical abaixo da horizontal pode ser reduzido a 5° se a altura da luz acima do solo for inferior a 750 mm.

- 6.4.5. *Orientação*: para a retaguarda do veículo.
- 6.4.6. Pode ser agrupada com uma ou mais luzes da retaguarda.
- 6.4.7. Não pode ser combinada com outra luz.
- 6.4.8. Pode ser incorporada mutuamente com a luz de presença da retaguarda.
- 6.4.9. *Ligação eléctrica funcional*: deve acender-se quando se accionar pelo menos um dos travões de serviço.
- 6.4.10. *Avisador de accionamento*: proibido.
- 6.5. **Luzes de presença da frente**
- 6.5.1. *Número*: duas ou três (uma única no carro).
- 6.5.2. *Esquema de montagem*: nenhuma especificação especial.
- 6.5.3. *Localização*
- 6.5.3.1. em largura: a distância lateral entre a aresta mais exterior das superfícies iluminantes das duas luzes de presença da frente mais exteriores e a extremidade da largura total não deve exceder 400 mm. Se estiver instalada uma terceira luz de presença da frente, deve ser simétrica, em relação ao plano longitudinal médio do motociclo, à luz de presença da frente que não é instalada no carro;
- 6.5.3.2. em altura: 350 mm no mínimo, 1 200 mm no máximo acima do solo;
- 6.5.3.3. em comprimento: à frente do veículo.
- 6.5.4. *Visibilidade geométrica*
- Ângulo horizontal: 80° para o exterior e 45° para o interior.
- Ângulo vertical: 15° acima e abaixo da horizontal.
- Todavia, o ângulo vertical abaixo da horizontal pode ser reduzido a 5°, se a altura da luz acima do solo for inferior a 750 mm.
- 6.5.5. *Orientação*: para a frente.
- Pode rodar em função da rotação da direcção.
- 6.5.6. Pode ser agrupada com qualquer outra luz da frente.
- 6.5.7. Pode ser incorporada mutuamente com qualquer outra luz da frente.
- 6.5.8. *Ligação eléctrica*: nenhuma especificação especial.
- 6.5.9. *Avisador de accionamento*: obrigatório.
- Avisador luminoso verde não intermitente; este avisador não é exigido se a iluminação do quadro de bordo apenas se puder efectuar ou extinguir em simultâneo com a luz de presença.
- 6.5.10. *Outras prescrições*: nenhuma.
- 6.6. **Luzes de presença da retaguarda**
- 6.6.1. *Número*: duas ou três (uma única no carro).
- 6.6.2. *Esquema de montagem*: nenhuma especificação especial.

- 6.6.3. *Localização*
- 6.6.3.1. em largura: a distância lateral entre a aresta mais exterior das superfícies iluminantes das duas luzes de presença da retaguarda mais exteriores e a extremidade da largura total não deve exceder 400 mm. Se estiver montada uma terceira luz de presença da retaguarda, deve ser simétrica, em relação ao plano longitudinal médio do motociclo, à luz de presença da retaguarda que não é a instalada no carro;
- 6.6.3.2. em altura: 250 mm no mínimo, 1 500 mm no máximo acima do solo;
- 6.6.3.3. em comprimento: na retaguarda do veículo.
- 6.6.4. *Visibilidade geométrica*
- Ângulo horizontal: 80° para o exterior e 45° para o interior.
- Ângulo vertical: 15° acima e abaixo da horizontal.
- Todavia, o ângulo vertical abaixo da horizontal pode ser reduzido a 5°, se a altura da luz acima do solo for inferior a 750 mm.
- 6.6.5. *Orientação*: para a retaguarda.
- 6.6.6. Pode ser agrupada com qualquer outra luz da retaguarda.
- 6.6.7. Pode ser combinada com o dispositivo de iluminação da chapa de matrícula da retaguarda.
- 6.6.8. Pode ser incorporada mutuamente com a luz de travagem ou o reflector da retaguarda não triangular, ou com ambos, ou com a luz de nevoeiro da retaguarda.
- 6.6.9. *Ligação eléctrica*: nenhuma especificação especial.
- 6.6.10. *Avisador do accionamento*: facultativo.
- A sua função deve ser assegurada pelo dispositivo previsto, se for caso disso, para a luz de presença da frente.
- 6.6.11. *Outras prescrições*: nenhuma.
- 6.7. **Luzes de nevoeiro da frente**
- 6.7.1. *Número*: uma ou duas.
- 6.7.2. *Esquema de montagem*: nenhuma especificação especial.
- 6.7.3. *Localização*
- 6.7.3.1. em largura:
- uma luz de nevoeiro da frente pode ser montada acima ou abaixo ou ao lado de outra luz da frente: se essas luzes estiverem uma acima da outra, o centro de referência da luz de nevoeiro da frente deve estar situado no plano longitudinal médio do veículo; se essas luzes estiverem uma ao lado da outra, os respectivos centros de referência devem ser simétricos em relação ao plano longitudinal médio do veículo,
 - uma luz de nevoeiro da frente incorporada mutuamente com outra luz da frente deve ser montada de modo que o seu centro de referência esteja situado no plano longitudinal médio do veículo,
 - duas luzes de nevoeiro da frente, uma ou as duas das quais incorporada(s) mutuamente com outra luz da frente, devem ser montadas de modo a que os respectivos centros de referência sejam simétricos em relação ao plano longitudinal médio do veículo;
- 6.7.3.2. em altura: 250 mm no mínimo acima do solo. Nenhum ponto da superfície iluminante deve encontrar-se acima do ponto mais elevado da superfície iluminante da luz de cruzamento;
- 6.7.3.3. em comprimento: à frente do veículo. Esta exigência é considerada respeitada se a luz emitida não causar incómodos ao condutor, nem directa nem indirectamente, por intermédio dos espelhos retrovisores e/ou outras superfícies reflectoras do veículo.

- 6.7.4. *Visibilidade geométrica*
- É determinada pelos ângulos α e β definidos no ponto A.10 do anexo I:
- α = 5° para cima e para baixo,
 β = 45° para o exterior e 10° para o interior.
- 6.7.5. *Orientação*: para a frente.
- Pode rodar em função da rotação da direcção.
- 6.7.6. Pode ser agrupada com as outras luzes da frente.
- 6.7.7. Não pode ser combinada com nenhuma outra luz da frente.
- 6.7.8. Pode ser incorporada mutuamente com uma luz de estrada e com uma luz de presença da frente.
- 6.7.9. *Ligação eléctrica*
- A luz de nevoeiro da frente deve poder ser acesa ou apagada independentemente da luz de estrada ou da luz de cruzamento.
- 6.7.10. *Avisador de accionamento*: facultativo.
- Avisador luminoso verde não intermitente.
- 6.7.11. *Outras prescrições*: nenhuma.
- 6.8. **Luzes de nevoeiro da retaguarda**
- 6.8.1. *Número*: uma ou duas.
- 6.8.2. *Esquema de montagem*: nenhuma especificação especial.
- 6.8.3. *Localização*
- 6.8.3.1. em largura: se apenas estiver instalada uma luz de nevoeiro, a sua posição em relação ao plano longitudinal médio do veículo deve ser do lado oposto ao prescrito para o sentido da circulação no Estado-Membro em que o veículo vai ser matriculado;
- 6.8.3.2. em altura: 250 mm no mínimo, 900 mm no máximo acima do solo;
- 6.8.3.3. em comprimento: na retaguarda do veículo;
- 6.8.3.4. a distância entre a superfície iluminante da luz de nevoeiro da retaguarda e a da luz de travagem deve ser pelo menos 100 mm.
- 6.8.4. *Visibilidade geométrica*
- É determinada pelo ângulos α e β definidos no ponto A.10 do anexo I:
- α = 5° para cima e 5° para baixo,
 α = 25° para a direita e a esquerda.
- 6.8.5. *Orientação*: para a retaguarda.
- 6.8.6. Pode ser agrupada com qualquer outra luz da retaguarda.
- 6.8.7. Não pode ser combinada com outra luz.
- 6.8.8. Pode ser incorporada mutuamente com uma luz de presença da retaguarda.

- 6.8.9. *Ligação eléctrica*
- A luz só pode ser acesa quando uma ou várias das seguintes luzes estiverem acesas: luz de estrada, luz de cruzamento ou luz de nevoeiro da frente.
- Se existir uma luz de nevoeiro da frente, a extinção da luz de nevoeiro da retaguarda deve ser possível independentemente da luz de nevoeiro da frente.
- 6.8.10. *Avisador de accionamento*: obrigatório.
- Avisador luminoso âmbar não intermitente.
- 6.8.11. *Outras prescrições*: nenhuma.
- 6.9. **Sinal de perigo**
- 6.9.1. Prescrições idênticas às indicadas nos pontos 6.3 a 6.3.8.
- 6.9.2. *Ligação eléctrica*
- O accionamento do sinal deve ser realizado por meio de um comando distinto que permita a alimentação simultânea de todos os indicadores de mudança de direcção.
- 6.9.3. *Avisador de accionamento*: obrigatório.
- Avisador vermelho intermitente ou, se não existir avisador separado, funcionamento simultâneo dos avisadores prescritos no ponto 6.3.10.
- 6.9.4. *Outras prescrições*
- Luz intermitente com uma frequência de 90 ± 30 períodos por minuto. O accionamento do comando do sinal luminoso deve ser seguido por uma ligação da luz no prazo de um segundo no máximo e pela primeira extinção da luz no prazo de um segundo e meio no máximo.
- O sinal de perigo deve poder ser posto em funcionamento mesmo quando o dispositivo que comanda o arranque ou a paragem do motor se encontrar numa posição tal que o funcionamento deste seja impossível.
- 6.10. **Dispositivo de iluminação da chapa de matrícula da retaguarda**
- 6.10.1. *Número*: um.
- O dispositivo pode ser constituído por diferentes elementos ópticos destinados a iluminar o espaço previsto para a chapa.
- 6.10.2. *Esquema de montagem*
- 6.10.3. *Localização*
- 6.10.3.1. em largura:
- 6.10.3.2. em altura:
- 6.10.3.3. em comprimento:
- 6.10.4. *Visibilidade geométrica*
- 6.10.5. *Orientação*
- Tais que o dispositivo ilumine o espaço reservado à chapa de matrícula
- 6.10.6. Pode ser agrupado com uma ou várias luzes da retaguarda.
- 6.10.7. Pode ser combinado com a luz de presença da retaguarda.
- 6.10.8. Não pode ser incorporado mutuamente com outra luz.
- 6.10.9. *Ligação eléctrica*: nenhuma prescrição especial.

6.10.10. *Avisador de accionamento*: facultativo.

A sua função deve ser assegurada pelo mesmo avisador que o previsto para a luz de presença.

6.10.11. *Outras prescrições*: nenhuma.

6.11. **Reflectores laterais não triangulares**

6.11.1. *Número por lado*: um ou dois da classe IA ⁽¹⁾.

6.11.2. *Esquema de montagem*: nenhuma especificação especial.

6.11.3. *Localização*

6.11.3.1. em largura: nenhuma especificação especial;

6.11.3.2. em altura: 300 mm no mínimo, 900 mm no máximo acima do solo;

6.11.3.3. em comprimento: deve ser tal que, em condições normais, o dispositivo não possa ser tapado pelo condutor ou passageiro, nem pelos respectivos vestuários.

6.11.4. *Visibilidade geométrica*

Ângulos horizontais: 30° para a frente e para a retaguarda.

Ângulos verticais: 15° acima e abaixo da horizontal.

Todavia, o ângulo vertical abaixo da horizontal pode ser reduzido a 5° se a altura do reflector acima do solo for inferior a 750 mm.

6.11.5. *Orientação*: o eixo de referência dos reflectores deve ser perpendicular ao plano longitudinal médio do veículo e orientado para o exterior. Os reflectores situados à frente podem rodar em função da rotação da direcção.

6.11.6. Pode ser agrupado com os outros dispositivos de sinalização.

6.12. **Reflectores da retaguarda não triangulares**

6.12.1. *Número*: um da classe IA ⁽¹⁾.

6.12.2. *Esquema de montagem*: nenhuma especificação especial.

6.12.3. *Localização*

6.12.3.1. em largura:

— as arestas das superfícies iluminantes mais afastadas do plano longitudinal médio do veículo não devem encontrar-se a mais de 400 mm da extremidade da largura total do veículo,

— as arestas interiores dos reflectores devem encontrar-se a uma distância de pelo menos 500 mm. Esta distância pode ser reduzida a 400 mm, se a largura máxima do veículo for inferior a 1 300 mm;

6.12.3.2. em altura: 250 mm no mínimo, 900 mm no máximo acima do solo;

6.12.3.3. em comprimento: na retaguarda do veículo.

⁽¹⁾ De acordo com a classificação que consta da Directiva 76/757/CEE.

6.12.4. *Visibilidade geométrica*

Ângulo horizontal: 30° para o exterior, 10° para o interior.

Ângulo vertical: 15° acima e abaixo da horizontal.

Todavia, o ângulo vertical abaixo da horizontal pode ser reduzido a 5°, se a altura do reflector acima do solo for inferior a 750 mm.

6.12.5. *Orientação*: para a retaguarda.

6.12.6. Pode ser agrupado com qualquer outra luz.

6.12.7. A superfície iluminante do reflector pode ter partes comuns com a de qualquer outra luz vermelha situada à retaguarda.

Apêndice 1

Visibilidade das luzes vermelhas para a frente e das luzes brancas para a retaguarda

(Ver ponto B.9 do anexo I e ponto 6.3.11.4.2 do presente anexo)

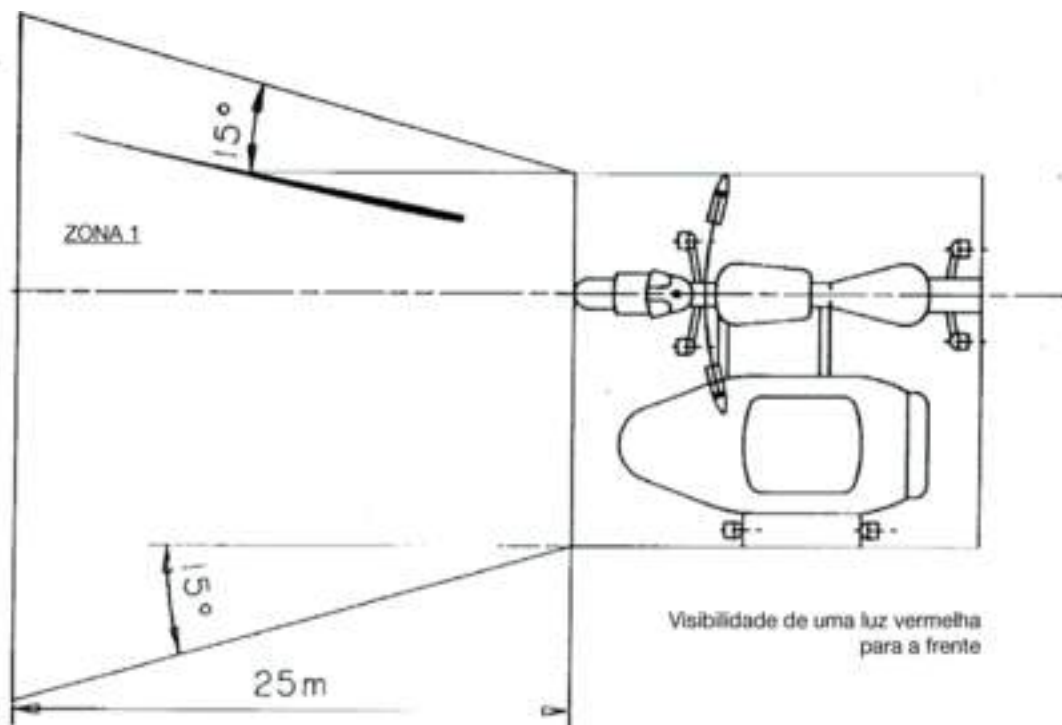


Figura 1

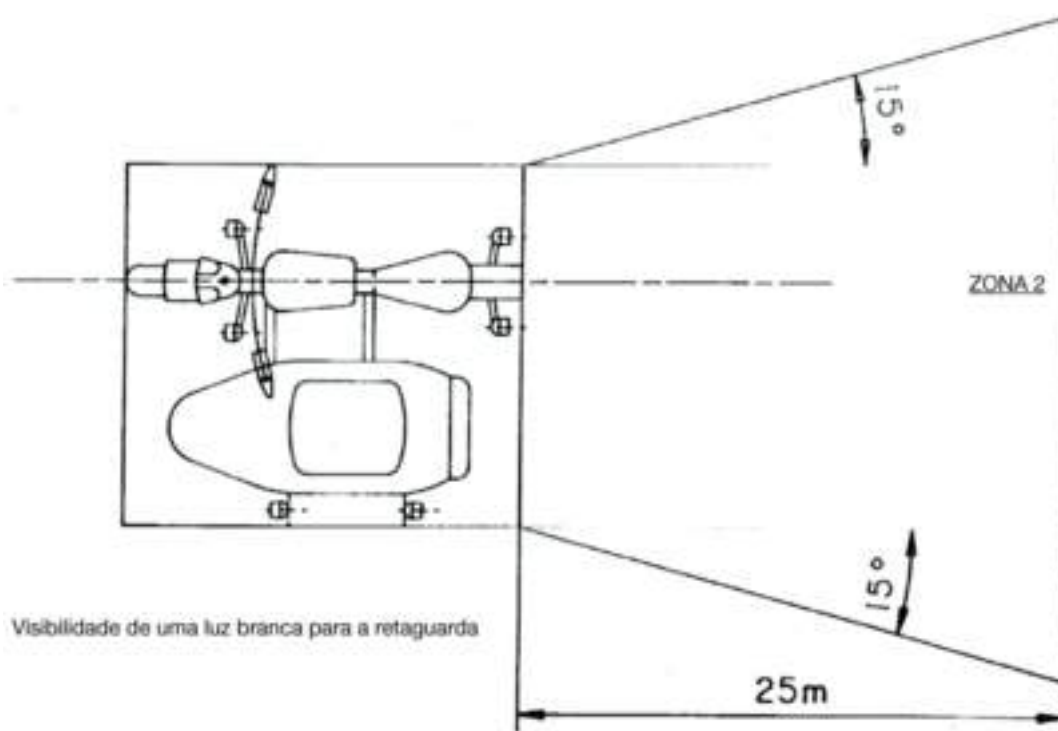
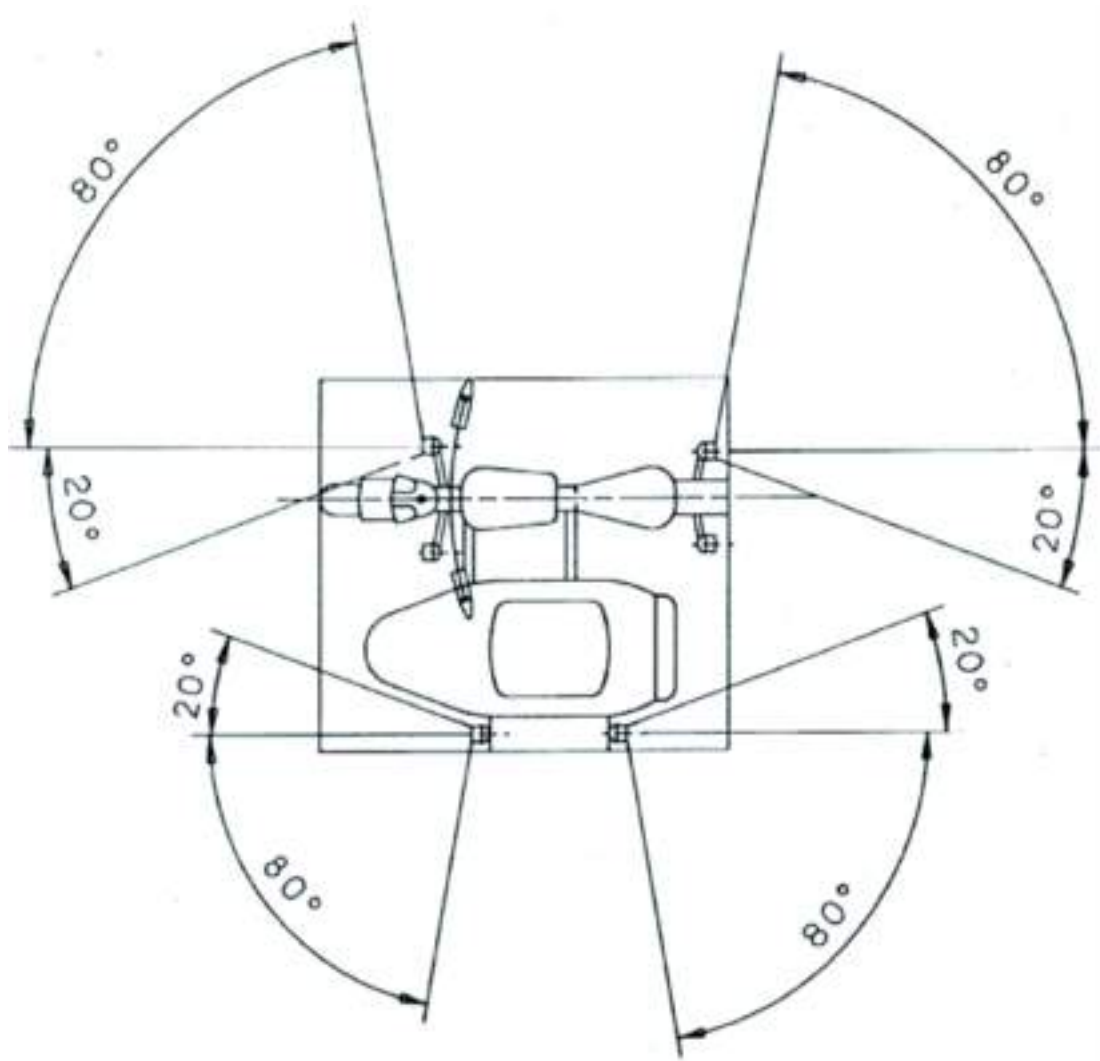


Figura 2

Apêndice 2

Esquema de montagem

Duas luzes indicadoras de mudança de direcção à frente e à retaguarda



*Apêndice 3***Ficha de informações no que diz respeito à instalação de dispositivos de iluminação e de sinalização luminosa num modelo de motociclo com carro**

(A anexar ao pedido de homologação CE, caso este seja apresentado independentemente do pedido de homologação do veículo)

Número de ordem (atribuído pelo requerente):

O pedido de homologação no que diz respeito à instalação de dispositivos de iluminação e de sinalização luminosa num modelo de motociclo com carro deve ser acompanhado das informações que figuram na parte A do anexo II da Directiva 2002/24/CE, nos pontos:

0.1,
0.2,
0.4 a 0.6,
8 a 8.4.

—

Apêndice 4

Denominação da autoridade administrativa
--

Certificado de homologação CE no que diz respeito à montagem de dispositivos de iluminação e de sinalização luminosa num tipo de motociclo com carro

MODELO

Relatório n.º do serviço técnico em (data)

Número da homologação CE: N.º da extensão:

1. Marca de fábrica ou denominação comercial do veículo:
2. Tipo de veículo:
3. Nome e morada do fabricante:
4. Nome e morada do eventual mandatário do fabricante:
5. Dispositivos de iluminação obrigatórios presentes no veículo apresentado às verificações ⁽¹⁾:
- 5.1. Luzes de estrada (máximos)
- 5.2. Luzes de cruzamento (médios)
- 5.3. Luzes indicadoras de mudança de direcção
- 5.4. Luzes de travagem
- 5.5. Luzes de presença da frente
- 5.6. Luzes de presença da retaguarda
- 5.7. Dispositivo de iluminação da chapa de matrícula da retaguarda
- 5.8. Reflectores da retaguarda não triangulares
6. Dispositivos de iluminação facultativos presentes no veículo apresentado às verificações ⁽¹⁾:
- 6.1. Luzes de nevoeiro da frente: sim/não (*)
- 6.2. Luzes de nevoeiro da retaguarda: sim/não (*)
- 6.3. Sinal de perigo: sim/não (*)
- 6.4. Reflectores laterais não triangulares: sim/não (*)
7. Variantes

8. Veículo apresentado à homologação CE em:
9. A homologação CE é concedida/recusada (*):
10. Local:
11. Data:
12. Assinatura:

(*) Riscar o que não interessa.

(†) Indicar para cada dispositivo, numa ficha separada, os tipos de dispositivo devidamente identificados que satisfazem as prescrições de montagem na aceção do presente anexo.

ANEXO VI

PRESCRIÇÕES RELATIVAS AOS TRICICLOS

1. Todos os motociclos devem estar equipados com os seguintes dispositivos de iluminação e de sinalização luminosa:
 - 1.1. luz de estrada (máximos),
 - 1.2. luz de cruzamento (médios),
 - 1.3. luzes indicadoras de mudança de direcção,
 - 1.4. luz de travagem,
 - 1.5. luz de presença da frente,
 - 1.6. luz de presença da retaguarda,
 - 1.7. dispositivo de iluminação da chapa de matrícula da retaguarda,
 - 1.8. reflector da retaguarda não triangular,
 - 1.9. sinal de perigo.
2. Todos os motociclos podem, além disso, estar equipados com os seguintes dispositivos de iluminação e de sinalização luminosa:
 - 2.1. luz de nevoeiro da frente,
 - 2.2. luz de nevoeiro da retaguarda,
 - 2.3. luz de marcha atrás,
 - 2.4. reflectores laterais não triangulares.
3. A montagem de cada um dos dispositivos de iluminação e de sinalização luminosa mencionados nos pontos 1 e 2 deve ser efectuada em conformidade com as disposições adequadas do ponto 6 a seguir.
4. É proibida a montagem de qualquer outro dispositivo de iluminação e de sinalização luminosa para além dos mencionados nos pontos 1 e 2.
5. Os dispositivos de iluminação e de sinalização luminosa referidos nos pontos 1 e 2, homologados para os veículos das categorias M_1 e N_1 em conformidade com as Directivas 76/757/CEE, 76/758/CEE, 76/759/CEE, 76/760/CEE, 76/761/CEE, 76/762/CEE, 77/538/CEE ou 77/539/CEE, são também admitidos nos triciclos.
6. **PRESCRIÇÕES ESPECIAIS DE INSTALAÇÃO**
 - 6.1. **Luzes de estrada (máximos)**
 - 6.1.1. *Número*: uma ou duas.

Todavia, são exigidas suas luzes de estrada para os motociclos cuja largura máxima exceda 1 300 mm.
 - 6.1.2. *Esquema de montagem*: nenhuma especificação especial.

- 6.1.3. *Localização*
- 6.1.3.1. em largura:
- uma luz de estrada independente pode ser montada acima ou abaixo ou ao lado de outra luz da frente: se essas luzes estiverem uma acima da outra, o centro de referência da luz de estrada deve estar situado no plano longitudinal médio do veículo; se essas luzes estiverem uma ao lado da outra, os respectivos centros de referência devem ser simétricos em relação ao plano longitudinal médio do veículo,
 - uma luz de estrada incorporada mutuamente com outra luz da frente deve ser montada de modo tal que o seu centro de referência esteja situado no plano longitudinal médio do veículo; todavia, se o veículo estiver também equipado com uma luz de cruzamento independente, instalada ao lado da luz de estrada, os respectivos centros de referência devem ser simétricos em relação ao plano longitudinal médio do veículo,
 - duas luzes de estrada, das quais uma ou as duas incorporada(s) mutuamente com outra luz da frente, devem ser montadas de modo tal que os respectivos centros de referência sejam simétricos em relação ao plano longitudinal médio do veículo;
- 6.1.3.2. em comprimento: à frente do veículo. Esta exigência é considerada respeitada se a luz emitida não causar incómodos ao condutor, nem directa nem indirectamente por intermédio dos espelhos retrovisores e/ou outras superfícies reflectoras do veículo;
- 6.1.3.3. no caso de uma única luz de estrada independente, a distância entre a aresta da superfície iluminante e a aresta da superfície iluminante da luz de cruzamento não deve ser superior a 200 mm para cada par de luzes.
- 6.1.4. *Visibilidade geométrica*
- A visibilidade da superfície iluminante, incluindo as zonas que não pareçam iluminadas na direcção de observação considerada, deve ser assegurada no interior de um espaço divergente delimitado por geratrizes que se apoiam ao longo do contorno da superfície iluminante e fazendo um ângulo de 5° no mínimo em relação ao eixo de referência do farol. Como origem dos ângulos de visibilidade geométrica, deve-se considerar o contorno da projecção da superfície iluminante num plano transversal tangente à parte da frente do vidro da luz de estrada.
- 6.1.5. *Orientação*: para a frente.
- Pode rodar em função da rotação da direcção.
- 6.1.6. Pode ser agrupada com a luz de cruzamento e as outras luzes da frente.
- 6.1.7. Não pode ser combinada com nenhuma outra luz.
- 6.1.8. Pode ser incorporada mutuamente:
- 6.1.8.1. com a luz de cruzamento,
- 6.1.8.2. com a luz de presença da frente,
- 6.1.8.3. com a luz de nevoeiro da frente.
- 6.1.9. *Ligação eléctrica*
- A ligação das luzes de estrada deve efectuar-se simultaneamente. Aquando da passagem de feixe de cruzamento para feixe de estrada, é exigida a ligação de todas as luzes de estrada. Aquando da passagem de feixe de estrada para feixe de cruzamento, a extinção de todas as luzes de estrada deve realizar-se simultaneamente. As luzes de cruzamento podem manter-se acesas ao mesmo tempo que as luzes de estrada.
- 6.1.10. *Avisador de accionamento*: obrigatório.
- Avisador luminoso azul não intermitente.
- 6.1.11. *Outras prescrições*: a intensidade máxima das luzes de estrada que podem ser acesas ao mesmo tempo não deve exceder 225 000 cd (valor de homologação CE).

6.2. Luzes de cruzamento (médios)6.2.1. *Número*: uma ou duas.

Todavia, são exigidas duas luzes de cruzamento para os motociclos cuja largura máxima exceda 1 300 mm.

6.2.2. *Esquema de montagem*: nenhuma especificação especial.6.2.3. *Localização*

6.2.3.1. em largura:

- uma luz de cruzamento independente pode ser montada acima ou abaixo ou ao lado de outra luz da frente: se essas luzes estiverem uma acima da outra, o centro de referência da luz de cruzamento deve estar situado no plano longitudinal médio do veículo; se essas luzes estiverem uma ao lado da outra, os respectivos centros de referência devem ser simétricos em relação ao plano longitudinal médio do veículo,
- uma luz de cruzamento incorporada mutuamente com outra luz da frente deve ser montada de modo a que o seu centro geométrico esteja situado no plano longitudinal médio do veículo; todavia, se o veículo estiver também equipado com uma luz de estrada independente, instalada ao lado da luz de cruzamento, os respectivos centros de referência devem ser simétricos em relação ao plano longitudinal médio do veículo,
- duas luzes de cruzamento, uma ou as duas das quais incorporada(s) mutuamente com outra luz da frente, devem ser montadas de modo tal que os respectivos centros de referência sejam simétricos em relação ao plano longitudinal médio do veículo;

no caso de um veículo com duas luzes de cruzamento:

- as arestas das superfícies iluminantes mais afastadas do plano longitudinal médio do veículo não devem encontrar-se a mais de 400 mm da extremidade da largura total do veículo,
- as arestas interiores das superfícies iluminantes devem encontrar-se a uma distância de pelo menos 500 mm; esta distância pode ser reduzida a 400 mm, se a largura máxima do veículo for inferior a 1 300 mm;

6.2.3.2. em altura: 500 mm no mínimo, 1 200 mm no máximo acima do solo;

6.2.3.3. em comprimento: à frente do veículo. Esta exigência é considerada respeitada se a luz emitida não causar incómodos ao condutor, nem directa nem indirectamente, por intermédio dos espelhos retrovisores e/ou outras superfícies reflectoras do veículo.

6.2.4. *Visibilidade geométrica*

É determinada pelos ângulos α e β definidos no ponto A.10 do anexo I:

α = 15° para cima e 10° para baixo,

β = 45° para a esquerda e a direita, se houver uma única luz de cruzamento,

45° para o exterior e 10° para o interior, se houver duas luzes de cruzamento.

A presença de paredes ou outros elementos na vizinhança do farol não deve provocar efeitos secundários incómodos para os outros utentes da estrada.

6.2.5. *Orientação*: para a frente.

Pode rodar em função da rotação da direcção.

A orientação vertical do feixe de cruzamento deve estar compreendida entre - 0,5 % e - 2,5 %, excepto se for montado um dispositivo externo de regulação.

6.2.6. Pode ser agrupada com a luz de estrada e as outras luzes da frente.

- 6.2.7. Não pode ser combinada com nenhuma outra luz.
- 6.2.8. Pode ser incorporada mutuamente com a luz de estrada e as outras luzes da frente.
- 6.2.9. *Ligação eléctrica*
O comando de passagem a luz de cruzamento deve comandar simultaneamente a extinção da luz de estrada, enquanto que a luz de cruzamento pode permanecer ligada ao mesmo tempo que a luz de estrada.
- 6.2.10. *Avisador de accionamento*: facultativo.
Avisador luminoso verde não intermitente.
- 6.2.11. *Outras prescrições*: nenhuma.
- 6.3. **Luzes indicadoras de mudança de direcção**
- 6.3.1. *Número*: duas de cada lado.
É também admitida uma luz indicadora de mudança de direcção lateral em cada lado.
- 6.3.2. *Esquema de montagem*: duas luzes à frente e duas luzes à retaguarda.
- 6.3.3. *Localização*
- 6.3.3.1. em largura:
- as arestas das superfícies iluminantes mais afastadas do plano longitudinal médio do veículo não devem encontrar-se a mais de 400 mm da extremidade da largura total do veículo,
 - as arestas interiores das superfícies iluminantes devem-se encontrar a uma distância de pelo menos 500 mm,
 - é necessária uma distância mínima entre as superfícies iluminantes das luzes indicadoras e das luzes de cruzamento mais próximas de:
 - 75 mm, no caso de uma intensidade mínima da luz indicadora de 90 cd,
 - 40 mm, no caso de uma intensidade mínima da luz indicadora de 175 cd,
 - 20 mm, no caso de uma intensidade mínima da luz indicadora de 250 cd,
 - ≤ 20 mm, no caso de uma intensidade mínima da luz indicadora de 400 cd;
- 6.3.3.2. em altura: 350 mm no mínimo, 1 500 mm no máximo acima do solo.
- 6.3.4. *Visibilidade geométrica*
Ângulos horizontais: ver apêndice 2.
Ângulos verticais: 15° acima e abaixo da horizontal.
Todavia, o ângulo vertical abaixo da horizontal pode ser reduzido a 5°, se a altura das luzes acima do solo for inferior a 750 mm.
- 6.3.5. *Orientação*
As luzes indicadoras de mudança de direcção da frente podem rodar em função da rotação da direcção.
- 6.3.6. Podem ser agrupadas com uma ou várias luzes.
- 6.3.7. Não podem ser combinadas com outra luz.
- 6.3.8. Não podem ser incorporadas mutuamente com outra luz.

6.3.9. *Ligação eléctrica*

A ligação das luzes indicadoras de mudança de direcção é independente da das outras luzes. Todas as luzes indicadoras de mudança de direcção situadas no mesmo lado do veículo são ligadas e desligadas pelo mesmo comando.

6.3.10. *Avisador de funcionamento: obrigatório.*

Pode ser óptico ou acústico ou ambos. Se for óptico, deve ser intermitente, de cor verde; deve ser visível em todas as condições normais de condução; deve apagar-se ou ficar aceso sem intermitência, ou apresentar uma mudança de frequência acentuada no caso de funcionamento defeituoso de qualquer uma das luzes indicadoras de mudança de direcção. Se for acústico, deve ser nitidamente audível e apresentar uma mudança de frequência acentuada nas mesmas condições.

6.3.11. *Outras prescrições*

As características a seguir indicadas devem ser medidas quando o gerador eléctrico alimentar apenas os circuitos indispensáveis ao funcionamento do motor e dos dispositivos de iluminação:

6.3.11.1. o accionamento do comando do sinal luminoso deve ser seguido por uma ligação da luz no prazo de um segundo no máximo, e pela primeira extinção da luz no prazo de um segundo e meio, no máximo;

6.3.11.2. no caso de um veículo cujas luzes indicadoras de mudança de direcção são alimentadas em corrente contínua:

6.3.11.2.1. a frequência de intermitência luminosa deve ser 90 ± 30 períodos por minuto;

6.3.11.2.2. a intermitência das luzes indicadoras de mudança de direcção do mesmo lado do veículo deve produzir-se à mesma frequência e em fase;

6.3.11.3. no caso de um veículo cujas luzes indicadoras de mudança de direcção são alimentadas em corrente alterna, quando o regime do motor estiver compreendido entre 50 % e 100 % do regime correspondente à velocidade máxima do veículo:

6.3.11.3.1. a frequência de intermitência luminosa deve ser de 90 ± 30 períodos por minuto;

6.3.11.3.2. a intermitência das luzes indicadoras de mudança de direcção do mesmo lado do veículo pode produzir-se simultânea ou alternadamente. As luzes indicadoras da frente não devem ser vistas da retaguarda, nem as luzes indicadoras da retaguarda vistas da frente nas zonas definidas no apêndice 1;

6.3.11.4. no caso de um veículo cujas luzes indicadoras de mudança de direcção são alimentadas em corrente alterna, quando o regime do motor estiver compreendido entre o regime de marcha lenta sem carga especificado pelo fabricante e 50 % do regime correspondente à velocidade máxima do veículo:

6.3.11.4.1. a frequência de intermitência luminosa deve estar compreendida entre $90 + 30$ e $90 - 45$ períodos por minuto;

6.3.11.4.2. a intermitência das luzes indicadoras de mudança de direcção do mesmo lado do veículo pode produzir-se simultânea ou alternadamente. As luzes indicadoras da frente não devem ser vistas da retaguarda, nem as luzes indicadoras da retaguarda vistas da frente nas zonas definidas no apêndice 1;

6.3.11.5. em caso de falha, excepto por curto-circuito, de uma luz indicadora de mudança de direcção, a outra deve continuar intermitente ou manter-se iluminada, mas a frequência, neste estado, pode ser diferente da prescrita, excepto se o veículo estiver munido de um avisador.

6.4. **Luzes de travagem**

6.4.1. *Número:* uma ou duas.

Todavia, são exigidas duas luzes de travagem para os triciclos cuja largura máxima exceda 1 300 mm.

6.4.2. *Esquema de montagem:* nenhuma especificação especial.

- 6.4.3. *Localização*
- 6.4.3.1. em largura: o centro de referência deve estar situado no plano longitudinal médio do veículo, se houver uma única luz de travagem, ou devem ser simétricas em relação ao plano longitudinal médio do veículo, se houver duas luzes de travagem;
- para os veículos com duas rodas traseiras: 600 mm pelo menos entre as duas luzes; esta distância pode ser reduzida a 400 mm se a largura máxima do veículo for inferior a 1 300 mm;
- 6.4.3.2. em altura: 250 mm no mínimo, 1 500 mm no máximo acima do solo;
- 6.4.3.3. em comprimento: na retaguarda do veículo.
- 6.4.4. *Visibilidade geométrica*
- Ângulo horizontal: 45° à esquerda e à direita.
- Ângulo vertical: 15° acima e abaixo da horizontal.
- Todavia, o ângulo vertical abaixo da horizontal pode ser reduzido a 5°, se a altura da luz acima do solo for inferior a 750 mm.
- 6.4.5. *Orientação*: para a retaguarda do veículo.
- 6.4.6. Pode ser agrupada com uma ou mais luzes da retaguarda.
- 6.4.7. Não pode ser combinada com outra luz.
- 6.4.8. Pode ser incorporada mutuamente com a luz de presença da retaguarda.
- 6.4.9. *Ligação eléctrica*: deve acender-se quando se accionar pelo menos um dos travões de serviço.
- 6.4.10. *Avisador de accionamento*: proibido.
- 6.5. **Luzes de presença da frente**
- 6.5.1. *Número*: uma ou duas.
- Todavia, são exigidas duas luzes de presença da frente para os triciclos cuja largura máxima exceda 1 300 mm.
- 6.5.2. *Esquema de montagem*: nenhuma especificação especial.
- 6.5.3. *Localização*
- 6.5.3.1. em largura:
- uma luz de presença da frente pode ser montada acima ou abaixo ou ao lado de outra luz da frente: se essas luzes estiverem uma acima da outra, o centro de referência da luz de presença da frente deve estar situado no plano longitudinal médio do veículo; se essas luzes estiverem uma ao lado da outra, os respectivos centros de referência devem ser simétricos em relação ao plano longitudinal médio do veículo,
 - uma luz de presença da frente incorporada mutuamente com outra luz da frente deve ser montada de modo que o seu centro de referência esteja situado no plano longitudinal médio do veículo,
 - duas luzes de presença da frente, uma ou as duas das quais incorporada(s) mutuamente com outra luz da frente, devem ser montadas de modo tal que os respectivos centros de referência sejam simétricos em relação ao plano longitudinal médio do veículo;
- no caso de um veículo com duas luzes de presença da frente:
- as arestas das superfícies iluminantes mais afastadas do plano longitudinal médio do veículo não devem encontrar-se a mais de 400 mm da extremidade da largura total do veículo,
 - as arestas interiores das superfícies iluminantes devem encontrar-se a uma distância de pelo menos 500 mm. Esta distância pode ser reduzida a 400 mm se a largura máxima do veículo for inferior a 1 300 mm.

- 6.5.3.2. em altura: 350 mm no mínimo, 1 200 mm no máximo acima do solo;
- 6.5.3.3. em comprimento: à frente do veículo.
- 6.5.4. *Visibilidade geométrica*
- Ângulo horizontal: 80° à esquerda e à direita se houver uma única luz de presença; 80° para o exterior e 45° para o interior se houver duas luzes de presença.
- Ângulo vertical: 15° acima e abaixo da horizontal.
- Todavia, o ângulo vertical abaixo da horizontal pode ser reduzido a 5°, se a altura da luz acima do solo for inferior a 750 mm.
- 6.5.5. *Orientação*: para a frente.
- Pode rodar em função da rotação da direcção.
- 6.5.6. Pode ser agrupada com qualquer outra luz da frente.
- 6.5.7. Pode ser incorporada mutuamente com qualquer outra luz da frente.
- 6.5.8. *Ligação eléctrica*: nenhuma especificação especial.
- 6.5.9. *Avisador de accionamento*: obrigatório.
- Avisador luminoso verde não intermitente; este avisador não é exigido se a iluminação do quadro de bordo apenas se puder efectuar ou extinguir em simultâneo com a luz de presença.
- 6.5.10. *Outras prescrições*: nenhuma.
- 6.6. **Luzes de presença da retaguarda**
- 6.6.1. *Número*: uma ou duas.
- Todavia, são exigidas duas luzes de presença da retaguarda para os triciclos cuja largura exceda 1 300 mm.
- 6.6.2. *Esquema de montagem*: nenhuma especificação especial.
- 6.6.3. *Localização*
- 6.6.3.1. em largura: o centro de referência deve estar situado no plano longitudinal médio do veículo, se houver uma única luz de presença, ou devem ser simétricas em relação ao plano longitudinal médio do veículo, se houver duas luzes de presença. Para os veículos com duas rodas traseiras: 600 mm pelo menos entre as duas luzes; esta distância pode ser reduzida a 400 mm, se a largura máxima do veículo for inferior a 1 300 mm;
- 6.6.3.2. em altura: 250 mm no mínimo, 1 500 mm no máximo acima do solo;
- 6.6.3.3. em comprimento: na retaguarda do veículo.
- 6.6.4. *Visibilidade geométrica*
- Ângulo horizontal: 80° à esquerda e à direita, se houver uma única luz de presença; 80° para o exterior e 45° para o interior, se houver duas luzes de presença.
- Ângulo vertical: 15° acima e abaixo da horizontal.
- Todavia, o ângulo vertical abaixo da horizontal pode ser reduzido a 5°, se a altura da luz acima do solo for inferior a 750 mm.
- 6.6.5. *Orientação*: para a retaguarda.
- 6.6.6. Pode ser agrupada com qualquer outra luz da retaguarda.
- 6.6.7. Pode ser combinada com o dispositivo de iluminação da chapa de matrícula da retaguarda.

- 6.6.8. Pode ser incorporada mutuamente com a luz de travagem ou o reflector da retaguarda não triangular, ou com ambos, ou com a luz de nevoeiro da retaguarda.
- 6.6.9. *Ligação eléctrica*: nenhuma especificação especial.
- 6.6.10. *Avisador do accionamento*: facultativo.
A sua função deve ser assegurada pelo dispositivo previsto, se for caso disso, para a luz de presença da frente.
- 6.6.11. *Outras prescrições*: nenhuma.
- 6.7. **Luzes de nevoeiro da frente**
- 6.7.1. *Número*: uma ou duas.
- 6.7.2. *Esquema de montagem*: nenhuma especificação especial.
- 6.7.3. *Localização*
- 6.7.3.1. em largura:
- uma luz de nevoeiro da frente pode ser montada acima ou abaixo ou ao lado de outra luz da frente: se essas luzes estiverem uma acima da outra, o centro de referência da luz de nevoeiro da frente deve estar situado no plano longitudinal médio do veículo; se essas luzes estiverem uma ao lado da outra, os respectivos centros de referência devem ser simétricos em relação ao plano longitudinal médio do veículo,
 - uma luz de nevoeiro da frente incorporada mutuamente com outra luz da frente deve ser montada de modo que o seu centro de referência esteja situado no plano longitudinal médio do veículo,
 - duas luzes de nevoeiro da frente, uma ou as duas das quais incorporada(s) mutuamente com outra luz da frente, devem ser montadas de modo a que os respectivos centros de referência sejam simétricos em relação ao plano longitudinal médio do veículo,
 - as arestas da superfície iluminante mais afastada do plano longitudinal médio do veículo não devem encontrar-se mais de 400 mm da parte mais exterior do veículo;
- 6.7.3.2. em altura: 250 mm no mínimo acima do solo. Nenhum ponto da superfície iluminante deve encontrar-se acima do ponto mais elevado da superfície iluminante da luz de cruzamento;
- 6.7.3.3. em comprimento: à frente do veículo. Esta exigência é considerada respeitada se a luz emitida não causar incómodos ao condutor, nem directa nem indirectamente, por intermédio dos espelhos retrovisores e/ou outras superfícies reflectoras do veículo.
- 6.7.4. *Visibilidade geométrica*
É determinada pelos ângulos α e β definidos no ponto A.10 do anexo I:
 α = 5° para cima e para baixo,
 β = 45° para a esquerda e a direita excepto para uma luz descentrada, caso em que o ângulo para o interior deve ser de β = 10°.
- 6.7.5. *Orientação*: para a frente.
Pode rodar em função da rotação da direcção.
- 6.7.6. Pode ser agrupada com as outras luzes da frente.
- 6.7.7. Não pode ser combinada com nenhuma outra luz da frente.
- 6.7.8. Pode ser incorporada mutuamente com uma luz de estrada e com uma luz de presença da frente.
- 6.7.9. *Ligação eléctrica*
A luz de nevoeiro da frente deve poder ser acesa ou apagada independentemente da luz de estrada ou da luz de cruzamento.

- 6.7.10. *Avisador de accionamento*: facultativo.
Avisador luminoso verde não intermitente.
- 6.7.11. *Outras prescrições*: nenhuma.
- 6.8. **Luzes de nevoeiro da retaguarda**
- 6.8.1. *Número*: uma ou duas.
- 6.8.2. *Esquema de montagem*: nenhuma especificação especial.
- 6.8.3. *Localização*
- 6.8.3.1. em largura: se houver uma única luz de nevoeiro, o centro de referência deve estar situado no plano longitudinal médio do veículo ou, se houver duas luzes de nevoeiro, devem ser simétricas em relação ao plano longitudinal médio do veículo. Para os veículos com duas rodas traseiras: 600 mm pelo menos entre as duas luzes. Esta distância pode ser reduzida a 400 mm, se a largura máxima do veículo for inferior a 1 300 mm;
- 6.8.3.2. em altura: 250 mm no mínimo, 1 000 mm no máximo acima do solo;
- 6.8.3.3. em comprimento: na retaguarda do veículo. Se houver uma única luz de nevoeiro deve estar no lado do plano longitudinal médio do veículo oposto ao sentido de marcha normal; o centro de referência pode estar situado também no plano longitudinal de simetria do veículo;
- 6.8.3.4. a distância entre a superfície iluminante da luz de nevoeiro da retaguarda e a da luz de travagem deve ser pelo menos 100 mm.
- 6.8.4. *Visibilidade geométrica*
É determinada pelos ângulos α e β definidos no ponto A.10 do anexo I:
 α = 5° para cima e 5° para baixo,
 β = 25° para a direita e a esquerda.
- 6.8.5. *Orientação*: para a retaguarda.
- 6.8.6. Pode ser agrupada com qualquer outra luz da retaguarda.
- 6.8.7. Não pode ser combinada com outra luz.
- 6.8.8. Pode ser incorporada mutuamente com uma luz de presença da retaguarda.
- 6.8.9. *Ligação eléctrica*
A luz só pode ser acesa quando uma ou várias das seguintes luzes estiverem acesas: luz de estrada, luz de cruzamento ou luz de nevoeiro da frente.
- 6.8.10. *Avisador de accionamento*: obrigatório.
Avisador luminoso âmbar não intermitente.
- 6.8.11. *Outras prescrições*: nenhuma.
- 6.9. **Luzes de marcha atrás**
- 6.9.1. *Número*: uma ou duas.
- 6.9.2. *Esquema de montagem*: nenhuma especificação especial

6.9.3. *Localização*

6.9.3.1. em largura: nenhuma especificação especial;

6.9.3.2. em altura: 250 mm no mínimo, 1 200 mm no máximo acima do solo;

6.9.3.3. em comprimento: na retaguarda do veículo.

6.9.4. *Visibilidade geométrica*

É determinada pelos ângulos α e β definidos no ponto A.10 do anexo I:

α = 15° para cima e 5° para baixo,

β = 45° para a direita e a esquerda, se houver uma única luz,

β = 45° para o exterior e 30° para o interior, se houver duas luzes.

6.9.5. *Orientação*: para a retaguarda.

6.9.6. Pode ser agrupada com qualquer outra luz da retaguarda.

6.9.7. Não pode ser combinada com outra luz.

6.9.8. Não pode ser incorporada mutuamente com outra luz.

6.9.9. *Ligação eléctrica*

A luz apenas pode ser acesa quando a marcha atrás estiver engatada e o dispositivo que comanda a marcha ou a paragem do motor estiver numa posição tal que seja possível a marcha do motor. A luz não deve poder acender-se ou permanecer acesa se não se verificar uma das condições precedentes.

6.9.10. *Avisador de accionamento*: facultativo.

6.10. **Sinal de perigo**

6.10.1. Prescrições idênticas às indicadas nos pontos 6.3 a 6.3.8.

6.10.2. *Ligação eléctrica*

O accionamento do sinal deve ser realizado por meio de um comando distinto que permita a alimentação simultânea de todos os indicadores de mudança de direcção.

6.10.3. *Avisador de accionamento*: obrigatório.

Avisador vermelho intermitente ou, se não existir avisador separado, funcionamento simultâneo dos avisadores prescritos no ponto 6.3.10.

6.10.4. *Outras prescrições*

Luz intermitente com uma frequência de 90 ± 30 períodos por minuto. O accionamento do comando do sinal luminoso deve ser seguido por uma ligação da luz no prazo de um segundo no máximo e pela primeira extinção da luz no prazo de um segundo e meio, no máximo.

O sinal de perigo deve poder ser posto em funcionamento mesmo quando o dispositivo que comanda o arranque ou a paragem do motor se encontrar numa posição tal que o funcionamento deste seja impossível.

6.11. **Dispositivo de iluminação da chapa de matrícula da retaguarda**

6.11.1. *Número*: um.

O dispositivo pode ser constituído por diferentes elementos ópticos destinados a iluminar o espaço previsto para a chapa.

6.11.2. *Esquema de montagem*

6.11.3. *Localização*

6.11.3.1. em largura:

6.11.3.2. em altura:

6.11.3.3. em comprimento:

6.11.4. *Visibilidade geométrica*

6.11.5. *Orientação*

Tais que o dispositivo ilumine o espaço reservado à chapa de matrícula

6.11.6. Pode ser agrupado com uma ou várias luzes da retaguarda.

6.11.7. Pode ser combinado com a luz de presença da retaguarda.

6.11.8. Não pode ser incorporado mutuamente com outra luz.

6.11.9. *Ligação eléctrica*: nenhuma prescrição especial.

6.11.10. *Avisador de accionamento*: facultativo.

A sua função deve ser assegurada pelo mesmo avisador que o previsto para a luz de presença.

6.11.11. *Outras prescrições*: nenhuma.

6.12. **Reflectores da retaguarda não triangulares**

6.12.1. *Número*: um ou dois da classe IA ⁽¹⁾.

Todavia, são exigidos dois reflectores da retaguarda não triangulares para os triciclos cuja largura máxima exceda 1 000 mm.

6.12.2. *Esquema de montagem*: nenhuma especificação especial.

6.12.3. *Localização*

6.12.3.1. em largura: se houver um único reflector, o centro de referência deve estar situado no plano longitudinal médio do veículo ou, se houver dois reflectores, devem ser simétricos em relação ao plano longitudinal médio do veículo. No caso de um veículo com dois reflectores da retaguarda, as arestas da superfície iluminante mais afastada do plano longitudinal médio do veículo não devem encontrar-se a mais de 400 mm da parte mais exterior do veículo. As arestas interiores dos reflectores devem encontrar-se a uma distância de pelo menos 500 mm. Esta distância pode ser reduzida a 400 mm se a largura máxima do veículo for inferior a 1 300 mm;

6.12.3.2. em altura: 250 mm no mínimo, 900 mm no máximo acima do solo;

6.12.3.3. em comprimento: na retaguarda do veículo.

(¹) De acordo com a classificação que consta da Directiva 76/757/CEE.

- 6.12.4. *Visibilidade geométrica*
Ângulo horizontal: 30° à esquerda e à direita.
Ângulos vertical: 15° acima e abaixo da horizontal.
Todavia, o ângulo vertical abaixo da horizontal pode ser reduzido a 5°, se a altura do reflector acima do solo for inferior a 750 mm.
- 6.12.5. *Orientação*: para a retaguarda.
- 6.12.6. Pode ser agrupado com qualquer outra luz.
- 6.12.7. *Outras prescrições*:
A superfície iluminante do reflector pode ter partes comuns com a de qualquer outra luz vermelha situada à retaguarda.
- 6.13. **Reflectores laterais não triangulares**
- 6.13.1. *Número por lado*: um ou dois da classe IA ⁽¹⁾.
- 6.13.2. *Esquema de montagem*: nenhuma especificação especial.
- 6.13.3. *Localização*
- 6.13.3.1. em largura: nenhuma especificação especial;
- 6.13.3.2. em altura: 300 mm no mínimo, 900 mm no máximo acima do solo;
- 6.13.3.3. em comprimento: deve ser tal que, em condições normais, o dispositivo não possa ser tapado pelo condutor ou passageiro, nem pelos respectivos vestuários.
- 6.13.4. *Visibilidade geométrica*
Ângulos horizontais: 30° para a frente e para a retaguarda.
Ângulos verticais: 15° acima e abaixo da horizontal.
Todavia, o ângulo vertical abaixo da horizontal pode ser reduzido a 5°, se a altura do reflector acima do solo for inferior a 750 mm.
- 6.13.5. *Orientação*: o eixo de referência dos reflectores deve ser perpendicular ao plano longitudinal médio do veículo e orientado para o exterior. Os reflectores situados à frente podem rodar em função da rotação da direcção.
- 6.13.6. Pode ser agrupado com outros dispositivos de sinalização.

(1) De acordo com a classificação que consta da Directiva 76/757/CEE.

Apêndice 1

Visibilidade das luzes vermelhas para a frente e das luzes brancas para a retaguarda

(Ver ponto B.9 do anexo I e pontos 6.3.11.3.2 e 6.3.11.4.2 do presente anexo)

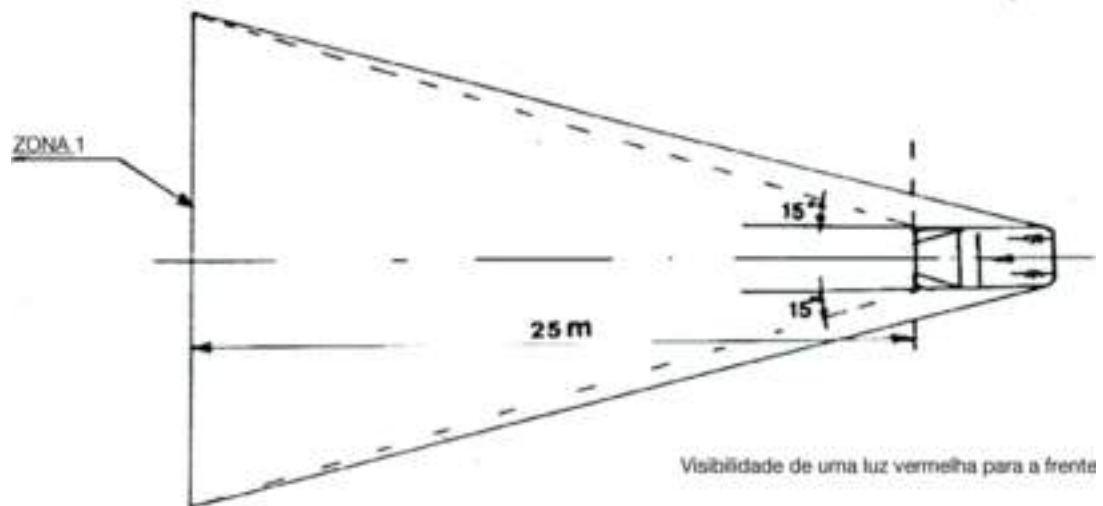


Figura 1

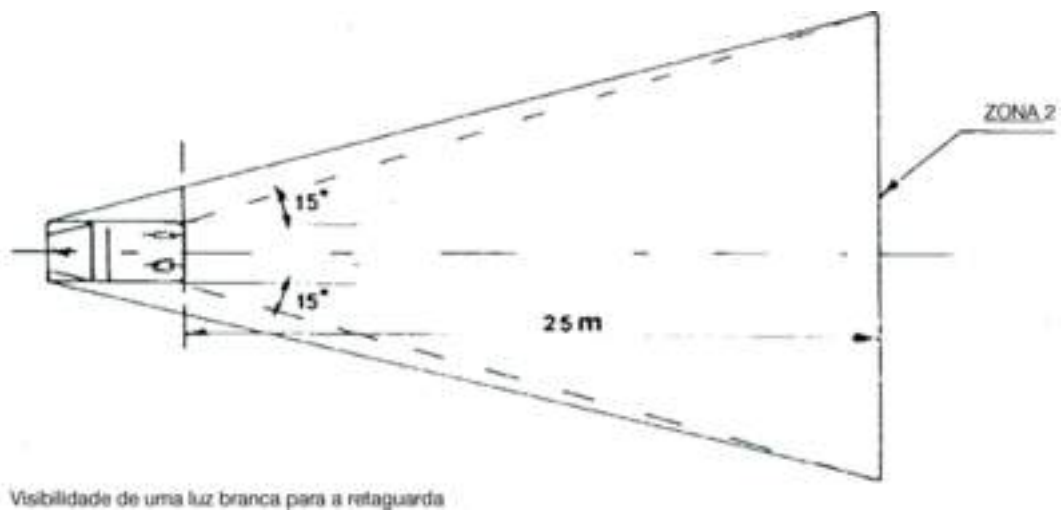
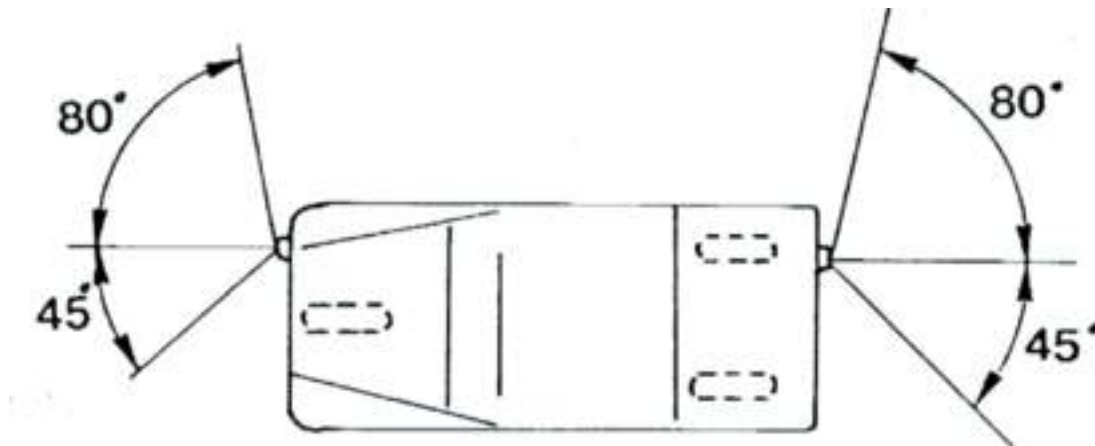


Figura 2

Apêndice 2

Esquema de montagem

Luz indicadora de mudança de direcção — Visibilidade geométrica



*Apêndice 3***Ficha de informações no que diz respeito à instalação de dispositivos de iluminação e de sinalização luminosa num modelo de triciclo**

(A anexar ao pedido de homologação CE, caso este seja apresentado independentemente do pedido de homologação do veículo)

Número de ordem (atribuído pelo requerente):

O pedido de homologação no que diz respeito à instalação de dispositivos de iluminação e de sinalização luminosa num modelo de triciclo deve ser acompanhado das informações que figuram na parte A do anexo II da Directiva 2002/24/CE, nos pontos:

0.1,
0.2,
0.4 a 0.6,
8 a 8.4.

Apêndice 4

Denominação da autoridade administrativa
--

Certificado de homologação CE no que diz respeito à montagem de dispositivos de iluminação e de sinalização luminosa num tipo de triciclo

MODELO

Relatório n.º do serviço técnico em (data)

Número da homologação CE: N.º da extensão:

1. Marca de fábrica ou denominação comercial do veículo:
.....
2. Tipo de veículo:
3. Nome e morada do fabricante:
.....
4. Nome e morada do eventual mandatário do fabricante:
.....
5. Dispositivos de iluminação obrigatórios presentes no veículo apresentado às verificações (1):
- 5.1. Luzes de estrada (máximos)
- 5.2. Luzes de cruzamento (médios)
- 5.3. Luzes indicadoras de mudança de direcção
- 5.4. Luzes de travagem
- 5.5. Luzes de presença da frente
- 5.6. Luzes de presença da retaguarda
- 5.7. Dispositivo de iluminação da chapa de matrícula da retaguarda
- 5.8. Reflectores da retaguarda não triangulares
6. Dispositivos de iluminação facultativos presentes no veículo apresentado às verificações (1):
- 6.1. Luzes de nevoeiro da frente: sim/não (*)
- 6.2. Luzes de nevoeiro da retaguarda: sim/não (*)
- 6.3. Luzes de marcha atrás: sim/não (*)
- 6.4. Sinal de perigo: sim/não (*)
- 6.5. Reflectores laterais não triangulares: sim/não (*)
7. Variantes
.....

8. Veículo apresentado à homologação CE em:
9. A homologação CE é concedida/recusada (*):
10. Local:
11. Data:
12. Assinatura:

(*) Riscar o que não interessa.

(!) Indicar para cada dispositivo, numa ficha separada, os tipos de dispositivo devidamente identificados que satisfazem as prescrições de montagem na aceção do presente anexo.

ANEXO VII

PARTE A

**Directiva revogada com a lista das suas alterações sucessivas
(referidas no artigo 6.º)**

Directiva 93/92/CEE do Conselho	(JO L 311 de 14.12.1993, p. 1)
Directiva 2000/73/CE da Comissão	(JO L 300 de 29.11.2000, p. 20)

PARTE B

**Prazos de transposição para o direito nacional e de aplicação
(referidos no artigo 6.º)**

Directiva	Prazo de transposição	Data de aplicação
93/92/CEE	1 de Maio de 1995	1 de Novembro de 1995 ⁽¹⁾
2000/73/CE	31 de Dezembro de 2001	1 de Janeiro de 2002 ⁽²⁾

⁽¹⁾ Nos termos da terceira alínea do n.º 1 do artigo 6.º da Directiva 93/92/CEE:

«A partir da data referida no primeiro parágrafo, os Estados-Membros não podem proibir, por motivos relacionados com a instalação dos dispositivos de iluminação e de sinalização luminosa, a primeira entrada em circulação dos veículos que estejam conformes com os requisitos da presente directiva.»

⁽²⁾ Nos termos do artigo 2.º da Directiva 2000/73/CE:

«1. A partir de 1 de Janeiro de 2002, os Estados-Membros não podem, por motivos relacionados com a instalação dos dispositivos de iluminação e de sinalização luminosa:

- indeferir a homologação CE de um modelo de veículo a motor de duas ou três rodas, nem
- proibir a matrícula, venda ou entrada em circulação de veículos a motor de duas ou três rodas,

se a instalação dos dispositivos de iluminação e de sinalização luminosa satisfizer aos preceitos da Directiva 93/92/CEE, alterada pela presente directiva.

2. A partir de 1 de Julho de 2002, os Estados-Membros deixarão de conceder a homologação CE a um novo modelo de veículo a motor de duas ou três rodas por motivos relacionados com a instalação dos dispositivos de iluminação e de sinalização luminosa, se não estiverem preenchidos os requisitos da Directiva 93/92/CEE, alterada pela presente directiva.»

ANEXO VIII

TABELA DE CORRESPONDÊNCIA

Directiva 93/92/CEE	Directiva 2000/73/CE	Presente directiva
Artigos 1.º e 2.º		Artigos 1.º e 2.º
Artigo 3.º, n.º 1		Artigo 3.º, n.º 1
Artigo 3.º, n.º 2		Artigo 3.º, n.º 2
Artigo 4.º		Artigo 4.º
Artigo 5.º		—
Artigo 6.º, n.º 1		—
	Artigo 2.º, n.º 1	Artigo 5.º, n.º 1
	Artigo 2.º, n.º 2	Artigo 5.º, n.º 2
Artigo 6.º, n.º 2		Artigo 5.º, n.º 3
—		Artigos 6.º e 7.º
Artigo 7.º		Artigo 8.º
Anexos I-VI		Anexos I-VI
—		Anexo VII
—		Anexo VIII