

Artigo 17.º

Entidades com protocolos em vigor

As entidades que à altura do início da vigência do presente Regulamento tenham protocolos em vigor celebrados com o IPAE em resultado de concursos anteriores não podem concorrer aos concursos previstos neste Regulamento.

MINISTÉRIO DA ADMINISTRAÇÃO INTERNA

Decreto Regulamentar n.º 41/2002

de 20 de Agosto

O Regulamento de Sinalização do Trânsito, aprovado pelo Decreto Regulamentar n.º 22-A/98, de 1 de Outubro, foi publicado com diversas incorrecções, as quais, todavia, não prejudicaram a sua normal aplicação, visto se reportarem a pormenores técnicos relativos, sobretudo, às dimensões dos sinais. Tais incorrecções, ainda que pouco relevantes para os condutores, são, no entanto, prejudiciais à harmonização da sinalização.

Nestas circunstâncias, considera-se agora oportuno proceder à alteração do Regulamento, corrigindo-se as referidas incorrecções, bem como alguns erros entretanto detectados, e clarificando-se ainda o alcance de algumas normas.

São ainda criados dois novos sinais de informação, um para indicar o local de paragem de veículos afectos ao transporte de crianças, visando melhorar as suas condições de segurança, e outro para indicar que a via se encontra sujeita a controlo de velocidade através do cálculo de velocidade média. No que se refere aos painéis adicionais, permite-se uma maior versatilidade na sua utilização, criando-se três novos modelos.

Considerando o disposto no n.º 1 do artigo 6.º do Decreto-Lei n.º 114/94, de 3 de Maio, revisto e republicado pelo Decreto-Lei n.º 2/98, de 3 de Janeiro, conjugado com o n.º 1 do artigo 6.º do Código da Estrada:

Assim:

Nos termos da alínea c) do artigo 199.º da Constituição, o Governo decreta o seguinte:

Artigo 1.º

Alterações ao Regulamento de Sinalização do Trânsito

Os artigos 4.º, 12.º, 13.º, 14.º, 15.º, 18.º, 21.º, 22.º, 34.º, 35.º, 40.º, 46.º, 47.º, 49.º, 54.º, 60.º, 61.º, 62.º, 66.º, 69.º, 71.º, 74.º, 75.º, 78.º, 81.º e 93.º do Regulamento de Sinalização do Trânsito, aprovado pelo artigo 1.º do Decreto Regulamentar n.º 22-A/98, de 1 de Outubro, passam a ter a seguinte redacção:

«Artigo 4.º

[...]

Para efeitos do disposto no presente Regulamento, os termos seguintes têm o significado que lhes é atribuído neste artigo:

- a)
- b)
- c) Zona regulada por sinalização temporária — troço de via pública no qual, devido à realização de

obras ou à existência de obstáculos ocasionais, vigoram regras especiais de circulação impostas por sinalização temporária.

Artigo 12.º

[...]

1 —

2 — Nas faixas de rodagem que comportem mais de uma via de trânsito no mesmo sentido, os sinais podem aplicar-se apenas a alguma ou algumas dessas vias, desde que:

- a)
- b)
- c)
- d) Seja utilizado o painel adicional do modelo n.º 17.

3 — Os sinais inscritos em sinalização de mensagem variável e em sinais de prescrição específica, bem como os sinais colocados nas condições previstas no n.º 3 do artigo 13.º do presente Regulamento, têm o mesmo significado que quando utilizados isoladamente.

4 —

5 — Salvo o disposto no n.º 4 do artigo 14.º, os sinais de regulamentação são válidos até à intersecção de nível mais próxima.

Artigo 13.º

[...]

1 —

2 —

3 — Em locais onde possam ocorrer situações de especial perigosidade, os sinais verticais podem ser inscritos em painel com as dimensões do sinal I8, com cor de fundo branca, podendo, mediante autorização da Direcção-Geral de Viação, ser utilizada cor diferente.

4 — (Anterior n.º 3.)

5 — (Anterior n.º 4.)

6 — (Anterior n.º 5.)

7 — (Anterior n.º 6.)

8 — A altura referida no número anterior deve respeitar os seguintes valores:

a) [Anterior alínea a) do n.º 7.]

b) Dentro das localidades ou quando o sinal está colocado em cruzamentos, entroncamentos ou rotundas, sobre passeios ou vias destinadas a peões — não inferior a 220 cm;

c) [Anterior alínea c) do n.º 7.]

9 — (Anterior n.º 8.)

10 — Cada suporte não pode conter mais de dois sinais e de dois painéis, com excepção:

a) Dos sinais de direcção;

b) Do sinal H1a, que pode ser complementado com painéis adicionais até ao limite de quatro.

Artigo 14.º

[...]

1 —

2 —

3 — Exceptuam-se do disposto no n.º 1 os sinais de selecção e de afectação de vias quando as condições da via não o permitirem.

4 — Exceptuam-se do disposto no n.º 2:

- a) [Anterior alínea a) do n.º 3.]
- b) [Anterior alínea b) do n.º 3.]
- c) O sinal B3 — via com prioridade.

Artigo 15.º

[...]

- 1 —
- 2 —
- 3 — Os sinais são retrorreflectores ou iluminados, interna ou externamente, não devendo os materiais utilizados na sua construção causar encandeamento nem diminuir a visibilidade dos símbolos ou das inscrições.
- 4 —

Artigo 18.º

[...]

- 1 —
- 2 — As cores dos sinais de selecção e de afectação de vias, bem como dos de pré-sinalização, de direcção, de confirmação e complementares, com excepção das baias e balizas, são as constantes do quadro XX, em anexo.

3 — As inscrições e as orlas dos sinais referidos no número anterior devem obedecer às seguintes características:

- a) Sobre fundo azul, verde ou vermelho: inscrições e orlas de cor branca;
- b) Sobre fundo branco: inscrições e orlas de cor preta.

- 4 —
- a)
- b)
- c)
- 5 —
- 6 —
- 7 —
- 8 —
- a)
- b)
- 9 —
- 10 —
- 11 —
- 12 —

Artigo 21.º

[...]

Os sinais de cedência de passagem, representados no quadro XXIII, em anexo, são os seguintes:

- B1 —
- B2 —
- B3 — via com prioridade: indicação de que os condutores que circulam na via em que o sinal se encontra colocado têm prioridade de passagem nos sucessivos cruzamentos e entroncamentos;

- B4 —
- B5 —
- B6 —
- B7 —
- B8 —
- B9a, B9b, B9c e B9d —

Artigo 22.º

[...]

- 1 —
- 2 — O sinal B1 não pode ser colocado a uma distância da intersecção superior a 50 m fora das localidades e a 25 m dentro das localidades.
- 3 — O pré-aviso do sinal B1 é efectuado através daquele sinal complementado com o painel adicional do modelo n.º 1a.
- 4 — O pré-aviso do sinal B2 é efectuado através do sinal B1 complementado com o painel adicional do modelo n.º 1b.
- 5 — (Anterior n.º 3.)
- 6 — (Anterior n.º 5.)
- 7 — (Anterior n.º 6.)
- 8 — (Anterior n.º 7.)
- 9 — (Anterior n.º 8.)

Artigo 34.º

[...]

Os sinais de informação representados no quadro XXIX, em anexo, indicam a existência de locais com interesse e dão outras indicações úteis e são os seguintes:

- H1a — estacionamento autorizado: indicação do local em que o estacionamento é autorizado;
- H1b —
- H2 —
- H3 —
- H4 —
- H5 —
- H6 —
- H7 —
- H8a e H8b —
- H9 —
- H10 —
- H11 —
- H12 —
- H13a —
- H13b —
- H14a —
- H14b —
- H14c —
- H15 —
- H16a —
- H16b —
- H16c —
- H16d —
- H17 —
- H18 —
- H19 —
- H20a —
- H20b —
- H20c — paragem de veículos afectos ao transporte de crianças: indicação do local reservado a paragem de veículos afectos ao transporte de crianças;
- H21 —
- H22 —

- H23 —
- H24 —
- H25 —
- H26 —
- H27 —
- H28 —
- H29a e H29b —
- H30 —
- H31a, H31b, H31c e H31d —
- H32 —
- H33 —
- H34 —
- H35 —
- H36 —
- H37 —
- H38 —
- H39 —
- H40 —
- H41 —
- H42 — velocidade média: indicação de via sujeita a controlo de velocidade, através do cálculo da velocidade média.

Artigo 35.º

[...]

- 1 — O sinal H20a pode ser complementado com o painel adicional do modelo n.º 10b.
- 2 — O sinal H20c deve ser complementado com o painel adicional dos modelos n.ºs 4 ou 5.
- 3 — Os sinais de informação devem obedecer às características constantes do quadro VIII, em anexo.

Artigo 40.º

[...]

O sinal de confirmação representado no quadro XXXII, em anexo, é o seguinte:

- L1 —

Artigo 46.º

[...]

Os painéis adicionais representados no quadro XXXV, em anexo, destinam-se a completar a indicação dada pelos sinais verticais, a restringir a sua aplicação a certas categorias de utentes da via pública, a limitar a sua validade a determinados períodos de tempo ou a indicar a extensão da via em que vigoram as prescrições e são os seguintes:

- Modelos n.ºs 1a e 1b — painéis indicadores de distância: destinam-se a indicar o afastamento de um local ou zona de perigo ou ainda o início do local em que se aplica a prescrição a que se refere o sinal, podendo o modelo n.º 1b utilizar-se apenas com o sinal B1;
- Modelo n.º 2 —
- Modelos n.ºs 3a, 3b, 3c e 3d — painéis indicadores do início ou do fim do local regulamentado: destinam-se a assinalar o ponto da via em que começa ou termina a prescrição; os modelos n.ºs 3a e 3c devem utilizar-se quando os sinais estiverem colocados paralelamente ao eixo da via e os modelos n.ºs 3b e 3d quando estiverem perpendiculares ao referido eixo;
- Modelos n.ºs 4a, 4b e 5 — painéis indicadores da extensão regulamentada e de repetição da exten-

são: destinam-se a informar que a indicação ou prescrição relativa ao estacionamento ou paragem constante do sinal se aplica apenas nas extensões que figuram nos painéis;

Modelos n.ºs 6a e 6b — painéis indicadores de continuação do local regulamentado quanto a estacionamento ou paragem: destinam-se a repetir a informação de proibição de paragem ou estacionamento dada anteriormente; o modelo n.º 6a deve utilizar-se quando o sinal estiver colocado paralelamente ao eixo da via e o modelo n.º 6b quando o sinal lhe for perpendicular;

Modelos n.ºs 7a, 7b, 7c e 7d — painéis indicadores de periodicidade: destinam-se a limitar a determinados períodos de tempo a indicação ou a prescrição; o modelo n.º 7a indica os dias do mês em que se aplica; o modelo n.º 7b, os dias da semana; o modelo n.º 7c, as horas do dia, e o modelo n.º 7d, os dias da semana e as horas do dia;

Modelo n.º 8 — painéis indicadores de duração: destinam-se a informar que a indicação ou a prescrição constante do sinal só começa a vigorar para além do período de tempo que figura no painel;

Modelo n.º 9 — painéis indicadores de peso: destinam-se a indicar que a prescrição constante do sinal só se aplica quando o peso total do veículo ultrapassa o valor que figurar no painel;

Modelos n.ºs 10a e 10b — painéis indicadores de aplicação: destinam-se a informar que, respectivamente, a prescrição não se aplica ou só se aplica a determinados veículos ou operações;

Modelos n.ºs 11a, 11b, 11c, 11d, 11e, 11f, 11g, 11h, 11i e 11j — painéis indicadores de veículos a que se aplica a regulamentação: destinam-se a informar que a indicação ou a prescrição constante do sinal apenas se aplica aos veículos que figurarem no painel; o modelo n.º 11a deve utilizar-se para automóveis ligeiros de passageiros e mistos; o modelo n.º 11b para automóveis de mercadorias; o modelo n.º 11c para automóveis pesados de passageiros; o modelo n.º 11d para veículos portadores do dístico de deficiente; o modelo 11e para automóveis pesados de mercadorias; o modelo n.º 11f para motocicletas; o modelo n.º 11g para ciclomotores; o modelo n.º 11h para velocípedes; o modelo n.º 11i para veículos agrícolas, e o modelo n.º 11j para veículos afectos ao serviço de determinadas entidades;

Modelos n.ºs 12a, 12b, 12c, 12d, 12e e 12f — painéis indicadores da posição autorizada para estacionamento: destinam-se a indicar a disposição autorizada para o estacionamento de veículos, podendo utilizar-se apenas com o sinal de informação H1;

Modelos n.ºs 13a e 13b — diagrama da via com prioridade: destinam-se a indicar que a via com prioridade muda de direcção, podendo utilizar-se apenas com o sinal B3; o traço largo representa a via com prioridade;

Modelo n.º 14 —

Modelos n.ºs 15a e 15b — painéis indicadores de condições meteorológicas: destinam-se a assinalar que o perigo indicado pelos sinais A5 e A29 resulta das condições meteorológicas indicadas no painel: chuva, neve ou gelo;

Modelo n.º 16 —

Modelo n.º 17 —

Modelo n.º 18 —

Modelos n.ºs 19a e 19b — painéis indicadores de início ou de fim de zona regulamentada: destinam-se a completar com informações úteis os sinais G1 a G5;

Modelo n.º 20 — painel indicador de estacionamento pago: destina-se a informar que o estacionamento está sujeito ao pagamento de uma taxa.

Artigo 47.º

[...]

1 — Os painéis do modelo n.º 1 podem ser utilizados quando o local de perigo ou sujeito a outras precauções ou restrições especiais não possa ser imediatamente apercebido pelo condutor ou se situar a uma distância diversa da prevista no presente Regulamento para a colocação dos sinais.

2 — Os painéis do modelo n.º 2 podem ser utilizados:

- a)
- b)
- c)

3 — Os painéis adicionais devem ter a forma rectangular, com as dimensões constantes do quadro XIV, em anexo, as quais são determinadas em função do lado ou diâmetro exterior dos sinais em que são apostos, com excepção dos painéis do modelo n.º 19, que obedecem às dimensões do quadro XV, em anexo.

4 — Os painéis adicionais são retrorreflectores, com fundo branco e orla, inscrições e símbolos a preto; o painel adicional do modelo n.º 18 tem fundo azul, com orla e símbolo a branco.

5 —

6 — As inscrições constantes dos painéis adicionais dos modelos n.ºs 1, 2, 4, 5, 7, 8, 9, 10, 11j, 13, 14 e 19 são exemplificativas, podendo aqueles painéis conter outras informações julgadas convenientes para completar a mensagem do sinal a que se destinam, desde que não exceda três linhas.

7 —

Artigo 49.º

[...]

A sinalização de mensagem variável pode ser utilizada em:

- a)
- b)
- c)
- d)
- e) Certas vias ou troços, para permitir a gestão dos fluxos de trânsito ou interrupção de circulação em situações de alerta ou de perigo ou ainda para transmitir aos utentes a interdição ou a obrigação de determinados comportamentos.

Artigo 54.º

[...]

A sinalização turístico-cultural deve ser utilizada para assinalar, designadamente:

- a)
- b)

1.º Conjuntos monumentais e cidades-museu;

2.º

3.º

4.º

c)

d)

e)

Artigo 60.º

[...]

1 — As marcas longitudinais referidas no presente artigo são linhas apostas na faixa de rodagem, separando sentidos ou vias de trânsito e com os significados seguintes:

M1 —

M2 —

M3 —

M4 —

M5 —

M6 e M6a —

M7 e M7a — linhas contínua e descontínua: são

constituídas por linhas largas, contínuas ou descontínuas, delimitando uma via de trânsito e com o mesmo significado que as marcas M1 e M2, respectivamente; estas marcas destinam-se a identificar aquela via de trânsito como corredor de circulação reservado a veículos referidos na descrição do sinal D6, devendo ser completadas pela inscrição «BUS», aposta no início do corredor e repetida logo após os cruzamentos ou entroncamentos.

2 —

Artigo 61.º

[...]

As marcas transversais apostas no sentido da largura das faixas de rodagem e que podem ser completadas por símbolos ou inscrições são as seguintes:

M8 e M8a —

M9 e M9a —

M10 e M10a —

M11 e M11a — passagem para peões: é constituída por barras longitudinais paralelas ao eixo da via, alternadas por intervalos regulares ou por duas linhas transversais contínuas e indica o local por onde os peões devem efectuar o atravessamento da faixa de rodagem; deve ser usada preferencialmente a marca M11, podendo, eventualmente, ser utilizada a marca M11a quando a passagem esteja regulada por sinalização luminosa.

Artigo 62.º

[...]

1 — Para regular o estacionamento e a paragem podem ser utilizadas as seguintes marcas, de cor amarela:

M12 e M12a —

M13 e M13a —

M14 —

M14a — paragem e estacionamento para cargas e descargas: área constituída e delimitada por

linhas contínuas de cor amarela; significa a proibição de paragem e estacionamento na área demarcada, excepto para efectuar cargas e descargas.

- 2 —
- 3 —

Artigo 66.º

[...]

As marcas rodoviárias podem ser complementadas por dispositivos retrorreflectores, designadamente:

- a)
- b) Delineadores — dispositivos apoiados no solo ou em equipamentos de segurança, colocados no limite exterior da berma e no lado esquerdo da faixa de rodagem quando afecta a um único sentido de trânsito, que permitem identificar mais facilmente aqueles limites durante a noite ou em condições de visibilidade insuficiente.

Artigo 69.º

[...]

- 1 —
- a)
- b)
- c)
- 2 —
- a)
- b)
- c)

3 —

4 —

5 — O sistema referido no n.º 1, quando destinado ao trânsito de velocípedes em pistas especiais para estes veículos, pode apresentar a figura de um velocípede.

Artigo 71.º

[...]

1 — O sinal constituído por uma luz circular amarela intermitente ou apresentando a forma de seta negra sobre fundo amarelo autoriza os condutores a passar, desde que o façam com especial prudência, tendo o mesmo significado que o sinal constituído por duas luzes amarelas acendendo alternadamente.

- 2 —
- 3 —
- a)
- b)
- c)
- d)

4 — O sinal constituído por uma luz circular vermelha intermitente ou por um sistema, montado em suporte único, constituído por duas luzes circulares vermelhas, colocadas à mesma altura, orientadas no mesmo sentido, acendendo alternadamente, e por uma luz circular branco lunar intermitente, colocada entre as duas primeiras em plano inferior, significa para os condutores

obrigação de parar ou autorização para passar, consoante, respectivamente, a luz se apresente vermelha ou branca.

5 — O sinal constituído por um sistema de duas luzes circulares vermelha e amarela, colocadas à mesma altura e acendendo alternadamente, montado em suporte único, significa para os condutores obrigação de parar ou autorização de passar desde que o façam com especial prudência, consoante, respectivamente, a luz se apresente vermelha ou amarela.

6 — Os sinais referidos nos n.ºs 4 e 5 só podem ser utilizados para sinalizar passagens de nível.

7 — O sinal constituído por uma luz circular amarela intermitente com uma silhueta de peão a negro adverte os condutores para a existência de uma passagem de peões cujo sinal se encontra verde em simultâneo com o sinal de passagem autorizada aos condutores.

Artigo 74.º

[...]

1 — *(Anterior corpo do artigo 74.º)*

- a) *[Anterior alínea a) do artigo 74.º]*
- b) *[Anterior alínea b) do artigo 74.º]*

2 — O sistema referido no número anterior deve ser complementado com um avisador sonoro, destinado a deficientes visuais, em simultâneo com a luz verde.

Artigo 75.º

[...]

- 1 —
- 2 —
- 3 —
- 4 —
- 5 —
- 6 —
- 7 —
- 8 —
- 9 —

10 — Os sinais destinados a peões e a condutores de velocípedes devem estar a uma altura do solo compreendida entre 1,8 m e 2,2 m.

Artigo 78.º

Aplicação

- 1 —
- 2 — A zona regulada por sinalização temporária é delimitada pelo primeiro sinal da sinalização de aproximação e pelo sinal «ST14 — Fim de obras».
- 3 — *(Anterior n.º 2.)*

Artigo 81.º

[...]

- 1 — São proibidos a paragem e o estacionamento de veículos na zona regulada por sinalização temporária.
- 2 —
- 3 —

Artigo 93.º

[...]

1 — A sinalização temporária deve ser completada com os seguintes dispositivos complementares, representados no quadro XL, em anexo:

- ET1 —
- ET2 —
- ET3 —
- ET4 —
- ET5 —
- ET6 —
- ET7 —
- ET8 e ET9 —
- ET10 —
- ET11 —
- ET12 —
- ET13 —

- 2 —
- 3 —
- 4 —
- 5 —
- 6 —»

Artigo 2.º

Anexos

1 — Os quadros II, III, VIII, XIV, XVI e XXXVI anexos ao Regulamento referido no artigo anterior são alterados de acordo com o anexo n.º 1, sendo que, no que se refere ao quadro XVI, apenas são publicadas as alterações.

2 — Ao quadro XXIX, anexo ao Regulamento referido no número anterior, são aditados os sinais H20c e H42 e alterados o sinal H30, bem como o sinal ET5 representado no quadro XL, de acordo com o anexo n.º 2.

3 — Ao quadro XXXV, anexo ao Regulamento referido no n.º 1, são aditados os painéis adicionais dos modelos n.ºs 1b, 11j e 20, com as configurações constantes do anexo n.º 3, sendo também alterada a designação do modelo n.º 1 para n.º 1a.

4 — No quadro XXX é alterada a designação do sinal «I7a — Pré-sinalização de itinerário» para «I6 — Pré-sinalização de itinerário».

5 — No quadro XXXVIII é alterada a denominação das marcas M15 a M16b de «Marcas orientadas de sentido de trânsito» para «Marcas orientadoras de sentidos de trânsito».

Visto e aprovado em Conselho de Ministros de 7 de Fevereiro de 2002. — *António Manuel de Oliveira Guterres* — *Henrique Nuno Pires Severiano Teixeira*.

Promulgado em 22 de Março de 2002.

Publique-se.

O Presidente da República, JORGE SAMPAIO.

Referendado em 28 de Março de 2002.

O Primeiro-Ministro, *António Manuel de Oliveira Guterres*.

ANEXON.º 1

QUADRO II

Sinais de cedência de passagem

		Sinais	
Forma	Características	B1	Triângulo equilátero invertido. Fundo branco.
		B2	Octógono regular. Fundo vermelho com inscrição «STOP» de cor branca, cujas letras têm altura igual a um terço da altura do sinal.
		B3 e B4	Quadrada. Fundo amarelo. A barra diagonal do sinal B4 é de cor preta, orientada de cima para baixo, do meio do lado direito para o meio do lado esquerdo.
		B5	Circular. Fundo branco com seta do lado direito a vermelho e do lado esquerdo a preto.
		B6	Quadrada. Fundo azul, seta do lado direito a branco e do lado esquerdo a vermelho.
		B7 a B9	Triângulo equilátero. Fundo branco com símbolos de cor preta.
Dimensões	Lado ou diâmetro (centímetros)	Reduzido	60
		Normal	70/90

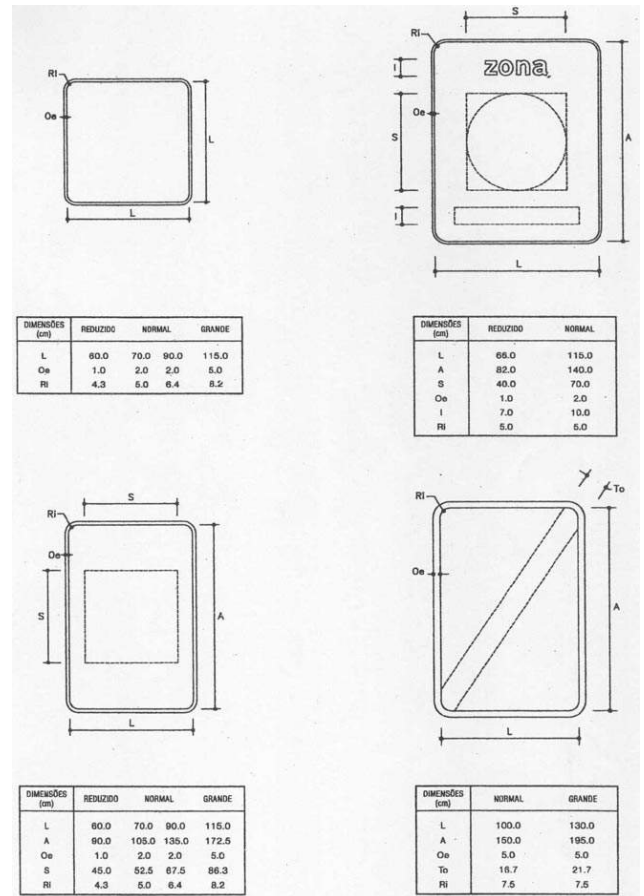
Sinais						
	B1	B2	B3 e B4	B5	B6	B7 a B9
Grande	115	Altura: 115. Largura: 115.	115	115	115	115
Orla interior	Vermelha.	—	Branca.	Vermelha.	—	Vermelha.
Largura (centímetros).	$\frac{1}{12}$ do lado do sinal.	—	$\frac{1}{6}$ do lado do sinal.	$\frac{1}{10}$ do diâmetro do sinal.	—	$\frac{1}{12}$ do lado do sinal.
Orla exterior	Branca.	Branca.	Preta.	Branca.	Branca.	Branca.
Largura (centímetros).	Sinais grandes: 5. Sinais normais: 2. Sinais reduzidos: 1.	Sinais grandes: 5. Sinais normais: 2. Sinais reduzidos: 1.	Sinais grandes: 5. Sinais normais: 2. Sinais reduzidos: 1.	Sinais grandes: 5. Sinais normais: 2. Sinais reduzidos: 1.	Sinais grandes: 5. Sinais normais: 2. Sinais reduzidos: 1.	Sinais grandes: 5. Sinais normais: 2. Sinais reduzidos: 1.
Raio interior (centímetros)	$\frac{1}{14}$ do lado do sinal.	—	$\frac{1}{4}$ do lado do sinal.	—	$\frac{1}{14}$ do lado do quadrado.	$\frac{1}{14}$ do lado do sinal.

QUADRO III

Sinais de proibição

Sinais										
	C1	C2	C3a a C3o, C5 a C10, C13, C18 e C19	C4, C11, C12 e C17	C3p e C3q	C3r	C20 e C22	C14	C15 e C16	C21
Forma	Circular.	Circular.	Circular.	Circular.	Circular.	Circular.	Circular.	Circular.	Circular.	Circular.
Características	Fundo vermelho com traço horizontal a branco de largura igual a $\frac{1}{6}$ e comprimento igual a $\frac{3}{6}$ do diâmetro do sinal.	Fundo branco.	Fundo branco com inscrições e símbolos a preto.	Fundo branco com símbolos a preto e um traço orientado da esquerda para a direita e de cima para baixo de cor vermelha e de largura igual a $\frac{1}{12}$ do diâmetro do sinal, com excepção do sinal C4e, que tem também um traço igual orientado da direita para a esquerda e de cima para baixo.	Fundo branco com símbolos a laranja e preto.	Fundo branco com símbolos a laranja, preto e azul.	Fundo branco com símbolos e inscrições a cinzento-claro e um conjunto de cinco traços oblíquos a preto, orientados da direita para a esquerda e de cima para baixo, que no seu total perfazam uma largura igual a $\frac{1}{6}$ do diâmetro do sinal.	Fundo branco com símbolo do lado direito a preto e do lado esquerdo a vermelho.	Fundo azul com traço oblíquo de cor vermelha, orientado da esquerda para a direita e de cima para baixo, com largura igual a $\frac{1}{12}$ do diâmetro do sinal. O sinal C16 possui ainda um traço oblíquo, orientado da direita para a esquerda e de cima para baixo, que obedece às mesmas características do traço anterior.	Fundo branco com traço oblíquo cinzento, orientado da esquerda para a direita e de cima para baixo, de largura igual a $\frac{1}{12}$ do diâmetro do sinal, e um conjunto de cinco traços oblíquos a preto, orientados da direita para a esquerda e de cima para baixo, que no seu total perfazam a largura igual a $\frac{1}{6}$ do diâmetro do sinal.

Características		Painéis						
Dimensões	Base, em função da dimensão do sinal.	12a a 12f	13a e 13b	15a	15b e 16	17	18	20
	Altura, em função da dimensão do sinal.	1/2	9/10	1/3	9/10	1/2	10/10	1/4
	Orla, em função da dimensão do sinal.	1/4	9/10	1/3	1/100	1/100	1/3	1/4
Inscrições	Altura, em função da dimensão do sinal.	—	—	—	—	—	—	—
Raio interior (centímetros)		Sinais grandes: 5; restantes sinais: 2.	Sinais grandes: 5; restantes sinais: 2.	Sinais grandes: 5; restantes sinais: 2.	Sinais grandes: 5; restantes sinais: 2.	Sinais grandes: 5; restantes sinais: 2.	Sinais grandes: 5; restantes sinais: 2.	Sinais grandes: 5; restantes sinais: 2.



Sinais de número e sentido das vias de trânsito e de afectação de vias

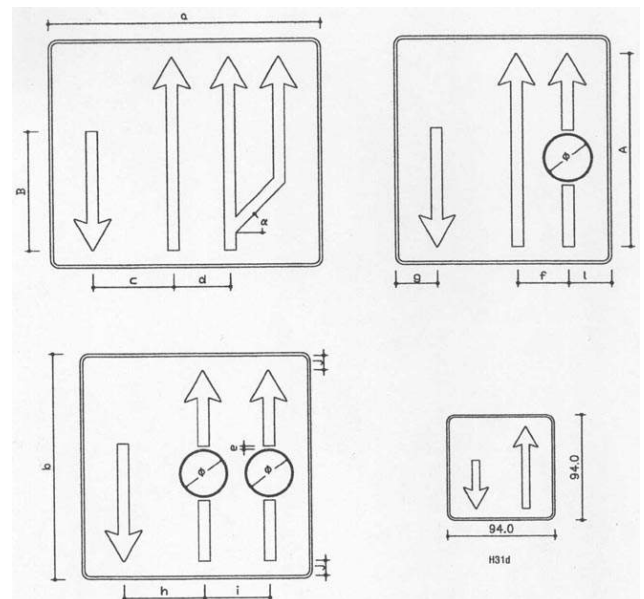
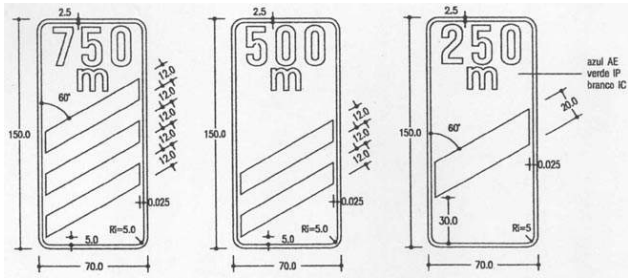


Tabela 6

Velocidades	Dimensões (centímetros)														
	Painel												Seta		Sinal
	a	b	c	d	e	f	g	h	i	j	l	α (graus)	A	B	Diâmetro (ϕ)
40 km/h-110 km/h	Variável . . .	201,0	71,0	50,0	3,0	44,0	37,0	71,0	58,0	13,0	37,0	45	170,0	105,0	40,0
110 km/h-130 km/h	Variável . . .	290,0	98,0	69,0	4,0	69,0	50,0	105,0	105,0	17,0	72,0	45	235,0	147,0	80,0

Sinais complementares



Sinais de aproximação de saída de interseção desviada

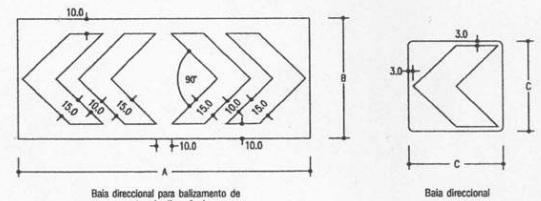


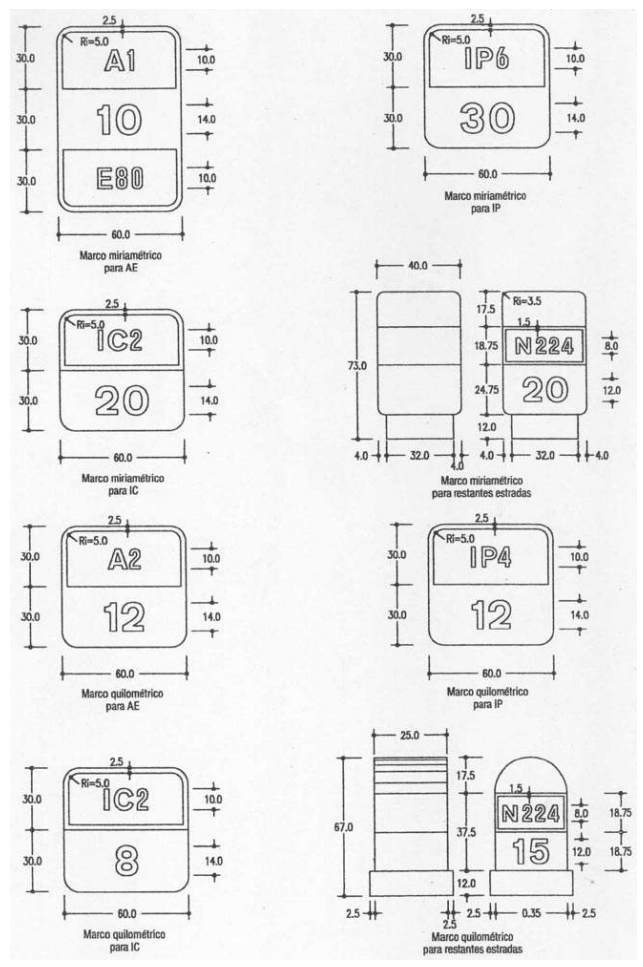
Tabela 7

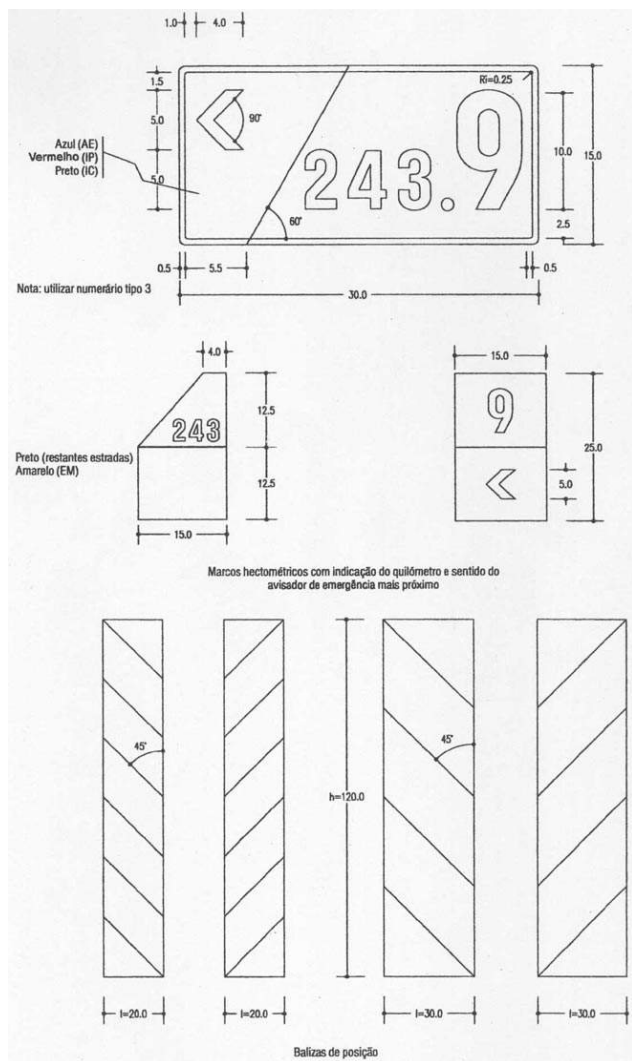
	Dimensões (cm)		
	Reduzida	Normal	Grande
A	125 (2 x 1 chevrons)	190 (2 x 2 chevrons)	-
B	80	80	-
C	40	60	90

Tabela 8

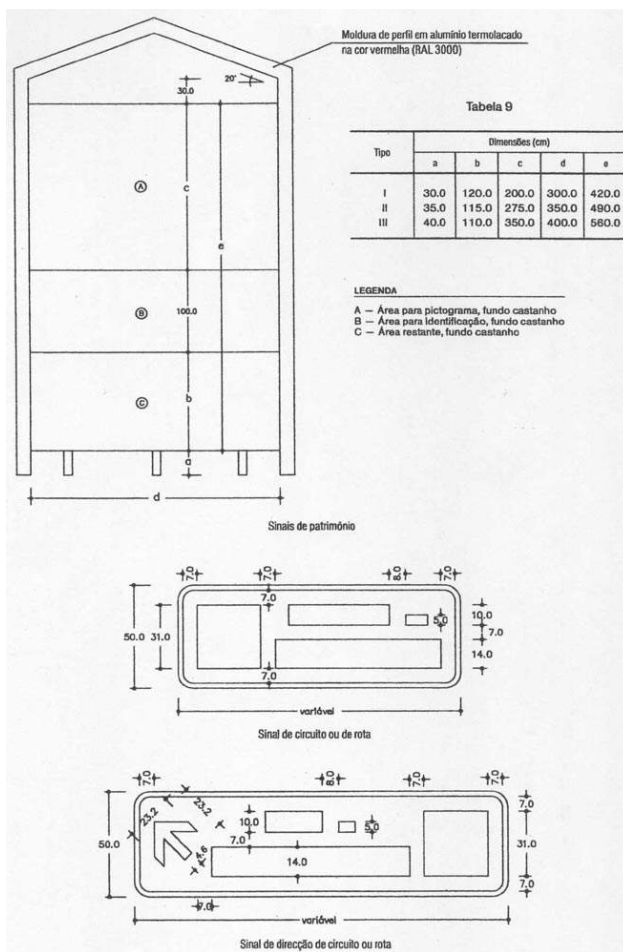
	Dimensões (cm)		
	D	E	
D	40	60	90
E	40 x n	60 x n	90 x n

sendo n o número de módulos individuais que na bala forma um quadrado preto com uma banda amarela





Sinalização turístico-cultural



QUADRO XXXVI

Quadro da altura da letra em função da velocidade

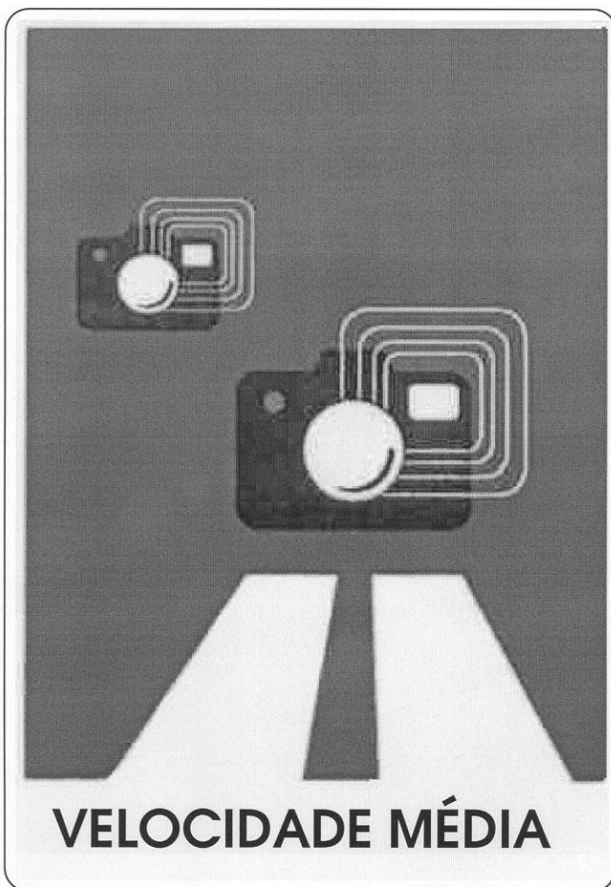
Velocidade (quilómetros/hora)	Altura da letra maiúscula (H)	
	Mínima (milímetros)	Recomendada (milímetros)
130	320	400
110	320	400
90	200	250
60	125	160
≤ 50	100	125

ANEXO N.º 2

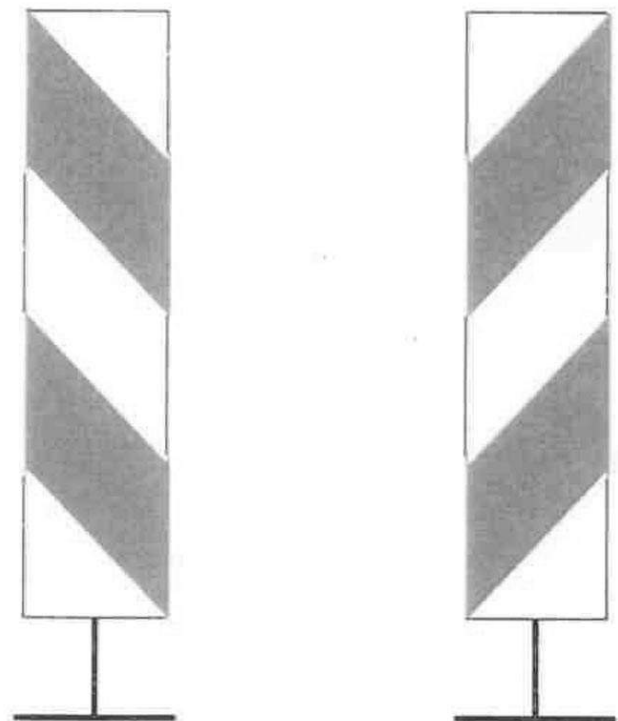
QUADRO XXIX



QUADRO XL



H42 - Velocidade média



ET5 - Balizas de posição

ANEXO N.º 3

QUADRO XXXV



Modelo 1b



Modelo 11j



Modelo 20

MINISTÉRIO DA AGRICULTURA, DESENVOLVIMENTO RURAL E PISCAS

Portaria n.º 1057/2002

de 20 de Agosto

Com fundamento no disposto no artigo 25.º do Decreto-Lei n.º 227-B/2000, de 15 de Setembro, com as alterações introduzidas pelo Decreto-Lei n.º 338/2001, de 26 de Dezembro;

Ouvido o Conselho Cinegético Municipal de Serpa: Manda o Governo, pelo Ministro da Agricultura, Desenvolvimento Rural e Pescas, o seguinte:

1.º Pela presente portaria é criada a zona de caça municipal de Vale de Vargo (processo n.º 2955-DGF) pelo período de seis anos e transferida a sua gestão para a Associação de Caçadores de Vale Vargo, com o número de pessoa colectiva 504927574, com sede na Rua de 5 de Outubro, Vale de Vargo, Serpa.

2.º Passam a integrar esta zona de caça os terrenos cinegéticos, cujos limites constam da planta anexa à presente portaria e que dela faz parte integrante, sitos nas freguesias de Vale de Vargo, Salvador e Sobral da Adiça, município de Serpa, com uma área de 2414 ha.

3.º De acordo com o estabelecido no artigo 16.º do Decreto-Lei n.º 227-B/2000, de 15 de Setembro, com as alterações introduzidas pelo Decreto-Lei n.º 338/2001, de 26 de Dezembro, os critérios de proporcionalidade de acesso dos caçadores a esta zona de caça compreendem as seguintes percentagens:

- a) 40%, relativamente aos caçadores referidos na alínea a) do citado artigo 16.º;
- b) 10%, relativamente aos caçadores referidos na alínea b) do citado artigo 16.º;
- c) 35%, relativamente aos caçadores referidos na alínea c) do citado artigo 16.º;
- d) 15%, aos demais caçadores conforme é referido na alínea d) do citado artigo 16.º

4.º As regras de funcionamento da zona de caça municipal não constantes desta portaria serão divulgadas pela entidade gestora nos locais do costume e, pelo menos, num jornal de expansão nacional.

5.º As restantes condições de transferência de gestão encontram-se definidas no plano de gestão aprovado pela respectiva direcção regional de agricultura, o qual se dá aqui como reproduzido.

6.º A zona de caça municipal será obrigatoriamente sinalizada com tabuletas do modelo n.º 2 e sinal do modelo n.º 10, definidos na Portaria n.º 1103/2000, de 23 de Novembro.

7.º A eficácia da transferência está dependente de prévia sinalização, de acordo com as condições definidas na Portaria n.º 1103/2000.

8.º A presente portaria produz efeitos a partir de 29 de Junho de 2002.

Pelo Ministro da Agricultura, Desenvolvimento Rural e Pescas, *Fernando António de Miranda Guedes Bianchi de Aguiar*, Secretário de Estado do Desenvolvimento Rural, em 28 de Junho de 2002.

