

MINISTÉRIO DA ADMINISTRAÇÃO INTERNA**Decreto-Lei n.º 132/2002**

de 14 de Maio

O presente diploma transpõe para o ordenamento jurídico nacional a Directiva n.º 2000/73/CE, da Comissão, de 22 de Novembro, que veio permitir a instalação dos dispositivos de iluminação, homologados para os veículos das categorias M₁, e N₁, nos veículos a motor de duas ou três rodas, admitindo a instalação facultativa de luzes de nevoeiro à frente e à retaguarda, de luzes de marcha atrás e de sinais de perigo nos ciclomotores de três rodas e nos quadriciclos ligeiros.

Assim:

Nos termos do disposto na alínea a) do n.º 1 do artigo 198.º da Constituição, o Governo decreta, o seguinte:

Artigo 1.º**Aprovação**

1 — O presente diploma transpõe para o ordenamento jurídico nacional a Directiva n.º 2000/73/CE, da Comissão, de 22 de Novembro, aprovando o Regulamento Relativo à Instalação dos Dispositivos de Iluminação e de Sinalização Luminosa nos Veículos a Motor de Duas ou Três Rodas, cujo texto se publica em anexo e dele faz parte integrante.

2 — Os anexos ao Regulamento ora aprovado nos termos do número anterior fazem dele parte integrante.

Artigo 2.º**Revogação**

É revogado o anexo III da Portaria n.º 517-A/96, de 27 de Setembro, no que se refere à iluminação e sinalização luminosa dos veículos de duas e três rodas.

Artigo 3.º**Produção de efeitos**

1 — A partir da entrada em vigor do presente diploma, se a instalação dos dispositivos de iluminação e de sinalização luminosa satisfizer os requisitos constantes do presente Regulamento, não pode ser:

- a) Indeferida a homologação CE de um modelo de veículo a motor de duas ou três rodas;
- b) Proibida a matrícula ou entrada em circulação de veículos a motor de duas ou três rodas.

2 — A partir de 1 de Julho de 2002, a Direcção-Geral de Viação não pode conceder a homologação CE a um novo modelo de veículo a motor de duas ou três rodas, por motivos relacionados com a instalação dos dispositivos de iluminação e de sinalização luminosa, se não estiverem preenchidos os requisitos constantes do presente Regulamento.

Visto e aprovado em Conselho de Ministros de 7 de Março de 2002. — *Jaime José Matos da Gama* —

Jaime José Matos da Gama — Guilherme d'Oliveira Martins — Henrique Nuno Pires Severiano Teixeira — Luís Garcia Braga da Cruz.

Promulgado em 27 de Março de 2002.

Publique-se.

O Presidente da República, JORGE SAMPAIO.

Referendado em 28 de Março de 2002.

O Primeiro-Ministro, *António Manuel de Oliveira Guterres.*

ANEXO

REGULAMENTO RELATIVO A INSTALAÇÃO DOS DISPOSITIVOS DE ILUMINAÇÃO E DE SINALIZAÇÃO LUMINOSA NOS VEÍCULOS A MOTOR DE DUAS OU TRÊS RODAS.**CAPÍTULO I****Âmbito de aplicação, definições e prescrições gerais****SECÇÃO I****Do âmbito de aplicação e das definições****Artigo 1.º****Âmbito**

O presente Regulamento aplica-se à instalação dos dispositivos de iluminação e de sinalização luminosa em qualquer modelo de veículo de duas ou três rodas definido no n.º 1 do artigo 1.º do Regulamento da Homologação de Veículos a Motor de Duas e Três Rodas e Respectivo Indicador de Velocidade, aprovado pelo Decreto-Lei n.º 30/2002, de 16 de Fevereiro.

SUBSECÇÃO I**Das definições gerais****Artigo 2.º****Definições gerais**

Para efeitos do disposto no presente Regulamento, entende-se por:

- 1) Modelo de veículo no que diz respeito à montagem de dispositivos de iluminação e de sinalização luminosa: os veículos que não apresentem entre si diferenças quanto aos seguintes elementos essenciais:
 - a) Dimensões e forma exterior do veículo;
 - b) Número e localização dos dispositivos;
 - c) Não são considerados como veículos de outro modelo.
- 2) Não são considerados como veículos de outro modelo;
 - a) Os veículos que apresentam diferenças relativamente às características mencionadas nas alíneas a) e b) do número anterior, mas que não implicam modificações do tipo, número, localização e visibilidade geométrica das luzes impostas para o modelo de veículo em causa;

- b) Os veículos nos quais estão instaladas ou ausentes luzes homologadas por força de um diploma, quando a instalação dessas luzes for facultativa;
- 3) Plano transversal: um plano vertical perpendicular ao plano longitudinal médio do veículo;
- 4) Veículo sem carga: o veículo sem condutor, nem passageiro, nem carga, mas com o depósito cheio de combustível e o equipamento normal de bordo;
- 5) Dispositivo: um elemento ou conjunto montado de elementos utilizados para assegurar uma ou várias funções.

SUBSECÇÃO II

Das definições das luzes

Artigo 3.º

Definição e distinção das luzes

Para efeitos do disposto no presente Regulamento, entende-se por:

- 1) Luz: um dispositivo destinado a iluminar a estrada ou a emitir um sinal luminoso para os outros utentes da estrada, sendo os dispositivos de iluminação da chapa de matrícula da retaguarda e os reflectores igualmente considerados como luzes;
- 2) Luz única: um dispositivo ou parte de um dispositivo com uma única função e superfície iluminante e uma ou mais fontes luminosas; para efeitos de montagem num veículo, pode igualmente entender-se por «luz única» qualquer conjunto de duas luzes, independentes ou agrupadas, idênticas ou não, com a mesma função, se instalado de forma que as superfícies iluminantes das luzes num dado plano transversal ocupem, pelo menos, 60% da área de menor rectângulo que circunscribe as projecções das ditas superfícies iluminantes; em tal caso, cada uma dessas luzes deve ser homologada como luz do tipo «D», quando a homologação for requerida;
- 3) Luzes equivalentes: as luzes com a mesma função e autorizadas no país de matrícula do veículo, podendo ter características diferentes das luzes que equipam o veículo aquando da homologação, desde que obedeçam às exigências impostas pelo presente Regulamento;
- 4) Luzes independentes: luzes com superfícies iluminantes, fontes luminosas e invólucros distintos;
- 5) Luzes agrupadas: aparelhos com superfícies iluminantes e fontes luminosas distintas, mas com o mesmo invólucro;
- 6) Luzes incorporadas mutuamente: os dispositivos que tenham fontes luminosas distintas ou uma fonte luminosa única que funcione em condições diferentes, nomeadamente, diferenças ópticas, mecânicas ou eléctricas, superfícies iluminantes total ou parcialmente comuns e um mesmo invólucro;
- 7) Luz de estrada (máximos): a luz que serve para iluminar a estrada a uma grande distância para a frente do veículo;
- 8) Luz de cruzamento (médios): a luz que serve para iluminar a estrada para a frente do veículo, sem encandear nem incomodar indevidamente os condutores que venham em sentido contrário ou os outros utentes da estrada;
- 9) Luz indicadora de mudança de direcção: a luz que serve para indicar aos outros utentes da estrada que o condutor tem a intenção de mudar de direcção para a direita ou para a esquerda;
- 10) Luz de travagem: a luz que serve para indicar aos outros utentes da estrada, que se encontram atrás do veículo, que o seu condutor está a accionar o travão de serviço;
- 11) Luz de presença da frente (mínimo): a luz que serve para indicar a presença e a largura do veículo visto da frente;
- 12) Luz de presença da retaguarda: a luz que serve para indicar a presença e a largura do veículo visto da retaguarda;
- 13) Luz de nevoeiro da frente: a luz que serve para melhorar a iluminação da estrada no caso de nevoeiro, queda de neve, tempestade ou nuvem de pó;
- 14) Luz de nevoeiro da retaguarda: a luz que serve para tornar mais visível o veículo visto da retaguarda, em caso de nevoeiro intenso;
- 15) Luz de marcha-atrás: a luz que serve para iluminar a estrada para a retaguarda do veículo e para avisar os outros utentes da estrada que o veículo faz ou vai fazer marcha-atrás;
- 16) Sinal de perigo: o funcionamento simultâneo de todas as luzes indicadoras de mudança de direcção, destinado a assinalar um perigo especial que o veículo apresente momentaneamente para os outros utentes da estrada;
- 17) Dispositivo de iluminação da chapa de matrícula da retaguarda: o dispositivo que serve para assegurar a iluminação do espaço destinado à chapa de matrícula da retaguarda, podendo ser composto de vários elementos ópticos;
- 18) Reflector: um dispositivo que serve para indicar a presença de um veículo por reflexão da luz proveniente de uma fonte luminosa não ligada a esse veículo, estando o observador colocado perto da referida fonte luminosa; para efeitos do disposto no presente capítulo, as chapas de matrícula retro-reflectoras não são consideradas como reflectores.

SUBSECÇÃO III

Das definições das superfícies iluminantes

Artigo 4.º

Definição e distinção das superfícies iluminantes

Para efeitos do disposto no presente Regulamento, entende-se por:

- 1 — Superfície de saída de luz de um dispositivo de iluminação ou de um retro-reflector: a totalidade ou uma parte da superfície exterior do material translúcido tal como declarado pelo fabricante do dispositivo no

pedido de homologação e representado na figura constante do anexo I ao presente Regulamento.

2 — Superfície iluminante de um dispositivo de iluminação (referente aos n.ºs 7, 8, 13 e 15 do artigo anterior): a projecção ortogonal da abertura total do retro-reflector ou, no caso de faróis com reflector elipsoidal, do vidro de projecção, num plano transversal; se o dispositivo de iluminação não tiver reflector, deve aplicar-se a definição constante do número seguinte; caso a superfície de saída da luz não cubra senão uma parte da abertura total do reflector, apenas se considera projecção dessa parte; no caso de uma luz de cruzamento, a superfície iluminante é limitada pelo traço do corte visível no vidro; se o reflector e o vidro forem reguláveis em relação um ao outro, deve utilizar-se a posição média de regulação.

3 — Superfície iluminante de um dispositivo de sinalização luminosa que não seja um retro-reflector (referente aos n.ºs 9 a 12 e 14, 16 e 17 do artigo anterior): a projecção ortogonal da luz num plano perpendicular ao seu eixo de referência e em contacto com a superfície transparente exterior de saída da luz, sendo essa projecção limitada pela envolvente das arestas de painéis situados nesse plano e deixando apenas subsistir individualmente 98% da intensidade total da luz na direcção do eixo de referência; para determinar os limites inferior, superior e laterais da superfície iluminante, devem considerar-se apenas os painéis com arestas horizontais ou verticais.

4 — Superfície iluminante de um retro-reflector (referente ao n.º 18 do artigo anterior): a projecção ortogonal de um retro-reflector num plano perpendicular ao seu eixo de referência, delimitada por planos tangentes às partes extremas da óptica reflectora e paralelas a esse eixo, sendo que, para determinar os limites inferior, superior e laterais da superfície iluminante, devem considerar-se unicamente planos verticais ou horizontais.

SUBSECÇÃO IV

Outras definições

Artigo 5.º

Outras definições

Para efeitos do constante no presente Regulamento, entende-se por:

1) Superfície aparente (para a determinada direcção de observação, a pedido do fabricante ou do seu representante devidamente acreditado):

a) A projecção ortogonal da envolvente da superfície iluminante projectada na superfície exterior do vidro (a-b), num plano perpendicular à direcção de observação e tangente ao ponto mais exterior do vidro (v. figura constante do anexo I ao presente Regulamento);

b) A projecção ortogonal da superfície de saída da luz (c-d), num plano perpendicular à direcção de observação e tangente ao ponto mais exterior do vidro (v. figura constante do anexo I ao presente Regulamento);

2) Eixo de referência: o eixo característico da luz, determinado pelo fabricante (da luz) para servir de direcção de referência ($H=0^\circ$, $V=0^\circ$) aos ângulos de campo nas medições fotométricas e quando da instalação no veículo;

3) Centro de referência: a intersecção do eixo de referência com a superfície de saída da luminosidade emitida pela luz, sendo o centro de referência especificado pelo seu fabricante;

4) Ângulos de visibilidade geométrica: os ângulos que determinam o campo do ângulo sólido mínimo no qual a superfície aparente da luz deve ser visível; o referido campo do ângulo sólido é determinado pelos segmentos de uma esfera cujo centro coincida com o centro de referência da luz e cujo equador é paralelo ao solo, determinando-se esses segmentos a partir do eixo de referência; os ângulos horizontais B correspondem à longitude, os ângulos verticais a à latitude; no interior dos ângulos de visibilidade geométrica não deve haver qualquer obstáculo à propagação da luz a partir de uma parte qualquer da superfície aparente da luz observada do infinito; se as medições forem efectuadas mais próximo da luz, a direcção de observação deve ser deslocada paralelamente para se obter a mesma precisão; no interior dos ângulos de visibilidade geométrica não se deve ter em conta os obstáculos que já estavam presentes aquando da homologação da luz; se, quando a luz estiver instalada, qualquer parte da superfície aparente da luz se encontrar escondida por quaisquer partes mais avançadas do veículo, é necessário provar que a parte da luz não escondida por obstáculos ainda está em conformidade com os valores fotométricos especificados para a homologação do dispositivo como uma unidade óptica, tal como está representado na figura constante do anexo I ao presente Regulamento;

5) Aresta exterior extrema de cada lado do veículo: o plano paralelo ao plano longitudinal médio do veículo que toque a extremidade lateral deste último, não tendo em conta a ou as saliências:

a) Dos espelhos retrovisores;

b) Das luzes indicadores de mudança de direcção;

6) Largura total: a distância entre os dois planos verticais definidos no número anterior;

7) Distância entre duas luzes orientadas na mesma direcção: a distância entre as projecções ortogonais, num plano perpendicular aos eixos de referência, dos contornos das duas superfícies iluminantes definidas, conforme o caso, no artigo anterior;

8) Avisador de funcionamento: um avisador que indica que um dispositivo foi posto em acção e funciona correctamente;

9) Avisador de accionamento: um avisador que indica que um dispositivo foi posto em acção, sem indicar se funciona ou não correctamente.

SECÇÃO II

Do procedimento para concessão da homologação e da equivalência de prescrições

Artigo 6.º

Procedimento para concessão da homologação

O processo para a concessão da homologação respeitante à instalação dos dispositivos de iluminação e de sinalização luminosa num tipo de veículo a motor de duas ou três rodas, bem como as condições para a livre circulação desses veículos, encontram-se estabelecidos no Regulamento da Homologação de Veículos a Motor de Duas e Três Rodas e Respectivo Indicador de Velocidade.

Artigo 7.º

Equivalência de prescrições

1 — É reconhecida a equivalência entre as prescrições constantes do presente Regulamento relativas aos motociclos de duas rodas e as prescrições constantes do Regulamento n.º 53 da Comissão Económica para a Europa das Nações Unidas.

2 — A Direcção-Geral de Viação deve aceitar as homologações emitidas de acordo com as prescrições do referido Regulamento n.º 53 e as respectivas marcas de homologação, a par das homologações correspondentes emitidas de acordo com os requisitos constantes do presente Regulamento.

SECÇÃO III

Das prescrições gerais

Artigo 8.º

Dispositivos de iluminação e de sinalização luminosa

1 — Os dispositivos de iluminação e de sinalização luminosa devem ser montados de modo que, em condições normais de utilização e apesar das vibrações a que possam estar submetidos, conservem as características impostas, continuando o veículo a satisfazer as prescrições constantes do presente Regulamento, devendo ser excluída uma desregulação não intencional das luzes.

2 — As luzes de iluminação devem ser montadas de modo que uma regulação correcta da orientação seja facilmente realizável.

3 — Para todos os dispositivos de sinalização luminosa, o eixo de referência da luz colocada no veículo deve ser perpendicular ao plano longitudinal médio do veículo, no caso dos reflectores laterais, e paralelo a esse plano para os restantes dispositivos de sinalização, sendo admitida uma tolerância de + 3º em cada direcção.

4 — As instruções especiais de montagem devem ainda ser respeitadas, no caso de serem previstas pelo fabricante.

Artigo 9.º

Altura e orientação das luzes

1 — A altura e a orientação das luzes devem ser verificadas, salvo prescrições especiais, estando o veículo sem carga, colocado numa superfície plana e horizontal com o plano longitudinal médio vertical e o guiador ou volante na posição de marcha em linha recta.

2 — A pressão dos pneus deve ser a prescrita pelo fabricante para as condições especiais de carga prescritas.

Artigo 10.º

Luzes

1 — Salvo instruções especiais, as luzes de um mesmo par que tenham a mesma função devem:

- a) Ser montadas simetricamente em relação ao plano longitudinal médio;
- b) Ser simétricas entre si em relação ao plano longitudinal médio;
- c) Satisfazer as mesmas prescrições colorimétricas;
- d) Ter características fotométricas nominais idênticas.

2 — As luzes de funções diferentes podem ser independentes ou agrupadas, combinadas ou incorporadas num mesmo dispositivo, na condição de que cada uma dessas luzes obedeça às prescrições que lhe são aplicáveis, excepto se houver instruções especiais.

3 — A altura máxima acima do solo é medida a partir do ponto mais alto da superfície iluminante e a altura mínima a partir do ponto mais baixo; no que diz respeito às luzes de cruzamento (médios), a altura mínima acima do solo é medida a partir da aresta inferior do vidro, ou do reflector, se este estiver mais alto.

4 — Nenhuma luz deve ser intermitente, com excepção das luzes indicadoras de mudança de direcção e do sinal de perigo, excepto se houver instruções especiais.

5 — Nenhuma luz vermelha deve ser visível para a frente e nenhuma luz branca, com excepção da luz de marcha-atrás se o veículo a possuir, deve ser visível para a retaguarda.

6 — A condição referida no número anterior é verificada do seguinte modo (v. desenhos, conforme o modelo de veículo de duas ou três rodas, constantes dos anexos III, VII, XI, XV e XIX):

- a) Para a visibilidade de uma luz vermelha para a frente, é necessário que não haja visibilidade directa de uma luz («farol») de cor vermelha para um observador que se desloque na zona 1 de um plano transversal situado 25 m à frente do comprimento total;
- b) Para a visibilidade de uma luz branca para a retaguarda, é necessário que não haja visibilidade directa de uma luz de cor branca para um observador que se desloque na zona 2 de um plano transversal situado 25 m à retaguarda do comprimento total.

7 — Nos seus planos respectivos, as zonas 1 e 2, referidas no número anterior, exploradas pela vista do observador são limitadas:

- a) Em altura, por dois planos horizontais situados, respectivamente, 1 m e 2,20 m acima do solo;
- b) Em largura, por dois planos verticais fazendo para a frente e a retaguarda um ângulo de 15º para o exterior em relação ao plano longitudinal médio do veículo; esses planos contêm, respectivamente, as linhas verticais de intersecção dos planos verticais paralelos ao plano longitudinal médio do veículo e que delimitam a largura total com os planos transversais que delimitam o comprimento total do veículo.

8 — As ligações eléctricas devem ser efectuadas de forma que a luz de presença da frente ou, no caso de não existir luz de presença na frente, a luz de cruzamento (médio), a luz de presença da retaguarda e o dispositivo de iluminação da chapa de matrícula da retaguarda só possam ser ligadas e desligadas simultaneamente.

9 — As ligações eléctricas devem ser efectuadas de forma que a luz de estrada (máximos), a luz de cruzamento (médios) e a luz de nevoeiro só possam ser ligadas se as luzes indicadas no número anterior também estiverem ligadas, excepto se houver instruções especiais.

10 — A condição referida no número anterior não será imposta no caso da luz de estrada ou da luz de cruzamento, quando sejam utilizadas para sinais luminosos produzidos por iluminação intermitente com pequenos intervalos da luz de cruzamento ou por iluminação intermitente da luz de estrada, ou por iluminação alternada com pequenos intervalos da luz de cruzamento e da luz de estrada.

Artigo 11.º

Avisadores luminosos

1 — Qualquer avisador luminoso deve ser facilmente visível pelo condutor em posição de condução normal.

2 — No caso de estar previsto um avisador de accionamento, pode ser substituído por um avisador de funcionamento.

3 — A cor emitida pelas luzes «faróis» deve ser a indicada no anexo I ao presente Regulamento.

4 — A definição das cores das luzes deve ser conforme com a figura constante do anexo II ao presente Regulamento.

Artigo 12.º

Homologação dos dispositivos de iluminação e de sinalização luminosa

1 — Todos os dispositivos de iluminação e de sinalização luminosa devem ser homologados.

2 — Enquanto se aguarda a entrada em vigor das disposições harmonizadas relativas aos dispositivos de iluminação e de sinalização luminosa dos ciclomotores equipados com motor de potência não superior a 0,5 kW, e cuja velocidade máxima seja igual ou inferior a 25 km/h, esses ciclomotores podem ser equipados com luzes de cruzamento e ou de presença da retaguarda não homologadas.

3 — No caso previsto no número anterior, o construtor deve declarar que esses dispositivos obedecem à norma ISO n.º 6742/1, sendo definidos requisitos específicos suplementares constantes do Regulamento da Homologação CE de Modelo de Automóveis e Reboques, Seus Sistemas, Componentes e Unidades Técnicas, aprovado pelo Decreto-Lei n.º 72/2000, de 6 de Maio.

CAPÍTULO II

Prescrições relativas aos ciclomotores de duas rodas

SECÇÃO I

Das prescrições gerais

Artigo 13.º

Dispositivos de iluminação e de sinalização luminosa

1 — Sem prejuízo das disposições previstas no artigo anterior, todos os ciclomotores de duas rodas devem

estar equipados com os dispositivos de iluminação e de sinalização luminosa adiante enumerados:

- a) Luz de cruzamento (médios);
- b) Luz de presença da retaguarda;
- c) Luz de travagem; este requisito não é aplicável aos ciclomotores que beneficiam da isenção prevista no artigo anterior;
- d) Reflectores laterais não triangulares;
- e) Reflector da retaguarda não triangular;
- f) Reflectores dos pedais, somente para os ciclomotores de duas rodas equipados com pedais não retrácteis.

2 — Todos os ciclomotores de duas rodas podem, além do referido, estar equipados com os seguintes dispositivos de iluminação e de sinalização luminosa:

- a) Luz de estrada (máximos);
- b) Luzes indicadoras de mudança de direcção;
- c) Dispositivos de iluminação da chapa de matrícula da retaguarda;
- d) Luz de presença da frente;
- e) Reflectores da frente não triangulares.

2 — A montagem de cada um dos dispositivos de iluminação e de sinalização luminosa mencionados nos números anteriores deve ser efectuada em conformidade com as disposições adequadas constantes da secção seguinte.

3 — É proibida a montagem de qualquer outro dispositivo de iluminação e de sinalização luminosa para além dos mencionados nos n.ºs 1 e 2 do presente artigo.

4 — Os dispositivos de iluminação e de sinalização luminosa referidos nos n.ºs 1 e 2, homologados para os motociclos ou homologados para os veículos das categorias M₁ e N₁ em conformidade com o Regulamento de Homologação dos Dispositivos de Iluminação e Sinalização Luminosa dos Automóveis e Seus Reboques, são também admitidos nos ciclomotores.

SECÇÃO II

Das prescrições especiais de instalação

SUBSECÇÃO I

Das luzes de estrada (máximos)

Artigo 14.º

Número

Devem ser instaladas uma ou duas luzes de estrada.

Artigo 15.º

Esquema de montagem

O esquema de montagem das luzes de estrada não obedece a nenhuma especificação especial.

Artigo 16.º

Localização

1 — Em largura, a luz de estrada deve estar localizada de acordo com o referido nas alíneas seguintes:

- a) Uma luz de estrada independente pode ser montada acima, abaixo ou ao lado de outra luz da

frente; se essas luzes estiverem uma acima da outra, o centro de referência da luz de estrada deve estar situado no plano longitudinal médio do veículo; se essas luzes estiverem uma ao lado da outra, os respectivos centros de referência devem ser simétricos em relação ao plano longitudinal médio do veículo;

- b) Uma luz de estrada incorporada mutuamente com outra luz da frente deve ser montada de modo que o seu centro de referência esteja situado no plano longitudinal médio do veículo; se o veículo estiver também equipado com uma luz de cruzamento independente instalada ao lado da luz de estrada, os respectivos centros de referência devem ser simétricos em relação ao plano longitudinal médio do veículo;
- c) Duas luzes de estrada, das quais uma ou as duas incorporadas mutuamente com outra luz da frente devem ser montadas de modo que os respectivos centros de referência sejam simétricos em relação ao plano longitudinal médio do veículo.

2 — Em comprimento, a luz de estrada deve ser montada à frente do veículo, sendo esta exigência considerada respeitada se a luz emitida não causar incómodos ao condutor, directa ou indirectamente, por intermédio dos espelhos retrovisores e ou outras superfícies reflectoras do veículo.

3 — No que diz respeito à luz de estrada independente, a distância entre a aresta da superfície iluminante e a aresta da superfície iluminante da luz de cruzamento não deve ser superior a 200 mm.

4 — No caso de serem instaladas duas luzes de estrada, a distância que separa as superfícies iluminantes não deve ser superior a 200 mm.

Artigo 17.º

Visibilidade geométrica

1 — A visibilidade da superfície iluminante, incluindo as zonas que não pareçam iluminadas na direcção de observação considerada, deve ser assegurada dentro de um espaço divergente delimitado por geratrizes que se apoiam ao longo do contorno da superfície iluminante e fazendo um ângulo de 5º, no mínimo, em relação ao eixo de referência do farol.

2 — Deve considerar-se o contorno da projecção da superfície iluminante num plano transversal tangente à parte da frente da lente da luz de estrada, como origem dos ângulos de visibilidade geométrica.

Artigo 18.º

Orientação

A orientação da luz de estrada deve ser para a frente, podendo rodar em função da rotação da direcção.

Artigo 19.º

Outras luzes

1 — A luz de estrada pode ser agrupada com a luz de cruzamento e com a luz de presença da frente.

2 — A luz de estrada não pode ser combinada com nenhuma outra luz, podendo ser incorporada mutuamente:

- a) Com a luz de cruzamento;
b) Com a luz de presença da frente.

Artigo 20.º

Ligação eléctrica

1 — A ligação eléctrica das luzes de estrada deve efectuar-se simultaneamente.

2 — Aquando da passagem de feixe de cruzamento para feixe de estrada, é exigida a ligação de todas as luzes de estrada.

3 — Aquando da passagem de feixe de estrada para feixe de cruzamento, a extinção de todas as luzes de estrada deve realizar-se simultaneamente, podendo manter-se acesas as luzes de cruzamento ao mesmo tempo que as luzes de estrada.

Artigo 21.º

Avisador de accionamento

1 — A instalação de um avisador de accionamento é facultativa.

2 — No caso de ser instalado um avisador de accionamento, este deve ser luminoso azul não intermitente.

SUBSECÇÃO II

Das luzes de cruzamento (médios)

Artigo 22.º

Número

Devem ser instaladas uma ou duas luzes de cruzamento.

Artigo 23.º

Esquema de montagem

O esquema de montagem das luzes de cruzamento não obedece a nenhuma especificação especial.

Artigo 24.º

Localização

1 — Em largura, a luz de cruzamento deve estar localizada de acordo com o disposto nas alíneas seguintes:

- a) Uma luz de cruzamento independente pode ser montada acima, abaixo ou ao lado de outra luz da frente; se essas luzes estiverem uma acima da outra, o centro de referência da luz de cruzamento deve estar situado no plano longitudinal médio do veículo; se essas luzes estiverem uma ao lado da outra, os respectivos centros de referência devem ser simétricos em relação ao plano longitudinal médio do veículo;
- b) Uma luz de cruzamento incorporada mutuamente com outra luz da frente deve ser montada de modo que o seu centro de referência esteja situado no plano longitudinal médio do veículo; se o veículo estiver também equipado com uma luz de estrada independente, instalada ao lado da luz de cruzamento, os respectivos centros de referência devem ser simétricos em relação ao plano longitudinal médio do veículo;
- c) Duas luzes de cruzamento, das quais uma ou as duas incorporadas mutuamente com outra luz da frente devem ser montadas de modo que

os respectivos centros de referência sejam simétricos em relação ao plano longitudinal médio do veículo.

2 — Em altura, a luz de cruzamento deve ser instalada a 500 mm, no mínimo, e 1200 mm, no máximo, acima do solo.

3 — Em comprimento, a luz de cruzamento deve ser instalada à frente do veículo, sendo esta exigência considerada respeitada se a luz emitida não causar incómodos ao condutor, directa ou indirectamente, por intermédio dos espelhos retrovisores e ou outras superfícies reflectoras do veículo.

4 — No caso de serem instaladas duas luzes de cruzamento, a distância que separa as superfícies iluminantes não deve ser superior a 200 mm.

Artigo 25.º

Visibilidade geométrica

1 — A visibilidade geométrica é determinada pelos ângulos α e β definidos no n.º 4 do artigo 5.º do presente Regulamento, sendo:

- a) $\alpha = 15^\circ$ para cima e 10° para baixo;
- b) $\beta = 45^\circ$ para a esquerda e direita, se houver uma única luz de cruzamento, ou 45° para o exterior e 10° para o interior, se houver duas luzes de cruzamento.

2 — A presença de paredes ou outros elementos na vizinhança do farol não deve provocar efeitos secundários incómodos para os outros utentes da estrada.

Artigo 26.º

Orientação

A orientação da luz de cruzamento deve ser para a frente, podendo rodar em função da rotação da direcção.

Artigo 27.º

Outras luzes

1 — A luz de cruzamento pode ser agrupada com a luz de estrada e com a luz de presença da frente.

2 — A luz de cruzamento não pode ser combinada com nenhuma outra luz, podendo ser incorporada mutuamente com a luz de estrada e com a luz de presença da frente.

Artigo 28.º

Ligação eléctrica

O comando de passagem a luz de cruzamento deve comandar simultaneamente a extinção da luz de estrada, enquanto que a luz de cruzamento pode permanecer ligada ao mesmo tempo que a luz de estrada.

Artigo 29.º

Avisador de accionamento

1 — A instalação de um avisador de accionamento é facultativa.

2 — No caso de ser instalado um avisador de accionamento, deve ser luminoso verde não intermitente.

SUBSECÇÃO III

Das luzes indicadoras de mudança de direcção

Artigo 30.º

Número

Devem ser instaladas duas luzes indicadoras de mudança de direcção por cada lado do veículo.

Artigo 31.º

Esquema de montagem

Devem ser instaladas duas luzes indicadoras de mudança de direcção à frente e duas luzes à retaguarda.

Artigo 32.º

Localização

1 — Em largura, para as luzes indicadoras da frente, é necessário, simultaneamente, uma distância mínima de 240 mm entre as superfícies iluminantes, que estejam situadas no exterior dos planos verticais longitudinais tangentes às arestas exteriores da superfície iluminante do ou dos faróis, e uma distância mínima entre as superfícies iluminantes das luzes indicadoras e das luzes de cruzamento mais próximas de:

- a) 75 mm, no caso de uma intensidade mínima da luz indicadora de 90 cd;
- b) 40 mm, no caso de uma intensidade mínima da luz indicadora de 175 cd;
- c) 20 mm, no caso de uma intensidade mínima da luz indicadora de 250 cd;
- d) ≤ 20 mm, no caso de uma intensidade mínima da luz indicadora de 400 cd.

2 — No que respeita às luzes indicadoras da retaguarda, o afastamento entre as arestas interiores das duas superfícies iluminantes deve ser de, pelo menos, 180 mm.

3 — Em altura, as luzes indicadoras devem estar localizadas a 350 mm, no mínimo, e a 1200 mm, no máximo, acima do solo.

4 — Em comprimento, a distância para a frente entre o plano transversal correspondente ao limite traseiro extremo longitudinal do veículo e o centro de referência das luzes indicadoras da retaguarda não deve ser superior a 300 mm.

Artigo 33.º

Visibilidade geométrica

1 — Os ângulos horizontais estão representados no anexo IV ao presente Regulamento.

2 — Os ângulos verticais devem ter 15° acima e abaixo da horizontal, podendo o ângulo vertical abaixo da horizontal ser reduzido a 5° , se a altura das luzes acima do solo for inferior a 750 mm.

Artigo 34.º

Orientação

As luzes indicadoras de mudança de direcção da frente podem rodar em função da rotação da direcção.

Artigo 35.º**Outras luzes**

1 — As luzes indicadoras de mudança de direcção podem ser agrupadas com uma ou várias luzes.

2 — As luzes indicadoras de mudança de direcção não podem ser combinadas, nem incorporadas mutuamente com outra luz.

Artigo 36.º**Ligação eléctrica**

A ligação das luzes indicadoras de mudança de direcção é independente das outras luzes, devendo todas as luzes indicadoras de mudança de direcção, situadas no mesmo lado do veículo, serem ligadas e desligadas pelo mesmo comando.

Artigo 37.º**Avisador de funcionamento**

1 — A instalação de um avisador de funcionamento é facultativa, e no caso de ser instalado pode ser óptico, acústico ou ambos.

2 — No caso de ser instalado um avisador de funcionamento óptico, deve ser intermitente, de cor verde, sendo visível em todas as condições normais de condução, devendo apagar-se ou ficar aceso sem intermitência, ou apresentar uma mudança de frequência acentuada, no caso de funcionamento defeituoso de qualquer das luzes indicadoras de mudança de direcção.

3 — No caso de ser instalado um avisador de funcionamento acústico, deve ser nitidamente audível e apresentar as mesmas condições de funcionamento que o avisador óptico.

Artigo 38.º**Outras prescrições**

1 — As características indicadas nos números seguintes devem ser medidas quando o gerador eléctrico alimentar apenas os circuitos indispensáveis ao funcionamento do motor e dos dispositivos de iluminação.

2 — O accionamento do comando do sinal luminoso deve ser seguido por uma ligação da luz, no prazo de um segundo, no máximo, e pela primeira extinção da luz no prazo de um segundo e meio, no máximo.

3 — No caso dos veículos nos quais as luzes indicadoras de mudança de direcção sejam alimentadas em corrente contínua:

- a) A frequência de intermitência luminosa deve ser de 90 ± 30 períodos por minuto;
- b) A intermitência das luzes indicadoras de mudança de direcção do mesmo lado do veículo deve produzir-se à mesma frequência e em fase.

4 — No caso de um veículo no qual as luzes indicadoras de mudança de direcção sejam alimentadas em corrente alterna, quando o regime do motor estiver compreendido entre 50% e 100% do regime correspondente à velocidade máxima do veículo:

- a) A frequência de intermitência luminosa deve ser de 90 ± 30 períodos por minuto;
- b) A intermitência das luzes indicadoras de mudança de direcção do mesmo lado do veículo pode produzir-se simultânea ou alternada-

mente, não devendo as luzes indicadoras da frente ser vistas da retaguarda, nem as luzes indicadoras da retaguarda vistas da frente, nas zonas definidas no anexo III ao presente Regulamento.

5 — No caso de um veículo cujas luzes indicadoras de mudança de direcção sejam alimentadas em corrente alterna, quando o regime do motor estiver compreendido entre o regime de marcha lenta sem carga especificado pelo fabricante e 50% do regime correspondente à velocidade máxima do veículo:

- a) A frequência de intermitência luminosa deve estar compreendida entre 90+30 e 90-45 períodos por minuto;
- b) A intermitência das luzes indicadoras de mudança de direcção do mesmo lado do veículo pode produzir-se simultânea ou alternadamente, não devendo as luzes indicadoras da frente ser vistas da retaguarda, nem as luzes indicadoras da retaguarda vistas da frente, nas zonas definidas no anexo III ao presente Regulamento.

6 — No caso de uma luz indicadora de mudança de direcção falhar, excepto por curto circuito, a outra deve continuar intermitente ou manter-se iluminada, podendo a frequência, nesta situação, ser diferente da prescrita.

SUBSECÇÃO IV**Das luzes de travagem****Artigo 39.º****Número**

Devem ser instaladas uma ou duas luzes de travagem.

Artigo 40.º**Esquema de montagem**

O esquema de montagem das luzes de travagem não obedece a nenhuma especificação especial.

Artigo 41.º**Localização**

1 — Em largura, o centro de referência deve estar situado no plano longitudinal médio do veículo, se houver uma única luz de travagem, ou devem ser simétricas em relação ao plano longitudinal médio do veículo, se houver duas luzes de travagem.

2 — Em altura, as luzes de travagem devem ser instaladas a 250 mm, no mínimo, e a 1500 mm, no máximo, acima do solo.

3 — Em comprimento, as luzes de travagem devem ser instaladas na retaguarda do veículo.

Artigo 42.º**Visibilidade geométrica**

1 — O ângulo horizontal deve ter 45º à esquerda e à direita.

2 — O ângulo vertical deve ter 15° acima e abaixo da horizontal, podendo o ângulo vertical abaixo da horizontal ser reduzido a 5°, se a altura da luz acima do solo for inferior a 750 mm.

Artigo 43.º

Orientação

A orientação das luzes de travagem deve ser para a retaguarda do veículo.

Artigo 44.º

Outras luzes

1 — A luz de travagem pode ser agrupada com uma ou mais luzes da retaguarda.

2 — A luz de travagem não pode ser combinada com outra luz, podendo ser incorporada mutuamente com a luz de presença da retaguarda.

Artigo 45.º

Ligação eléctrica

A luz de travagem deve acender-se quando se accionar, pelo menos, um dos travões de serviço.

Artigo 46.º

Avisador de accionamento

É proibida a instalação de um avisador de accionamento.

SUBSECÇÃO V

Das luzes de presença da frente

Artigo 47.º

Número

Devem ser instaladas uma ou duas luzes de presença da frente.

Artigo 48.º

Esquema de montagem

O esquema de montagem das luzes de presença da frente não obedece a nenhuma especificação especial.

Artigo 49.º

Localização

1 — Em largura, as luzes de presença da frente devem ser instaladas de acordo com as alíneas seguintes:

- a) Uma luz de presença da frente independente pode ser montada acima, abaixo ou ao lado de outra luz da frente, sendo que, se essas luzes estiverem uma acima da outra, o centro de referência da luz de presença da frente deve estar situado no plano longitudinal médio do veículo;
- b) Uma luz de presença da frente, incorporada mutuamente com outra luz da frente, deve ser montada de modo que o seu centro de referência esteja situado no plano longitudinal médio do veículo;

- c) Duas luzes de presença da frente, das quais uma ou as duas incorporadas mutuamente com outra luz da frente, devem ser montadas de modo que os respectivos centros de referência sejam simétricos em relação ao plano longitudinal médio do veículo.

2 — Em altura, as luzes de presença da frente devem ser instaladas a 350 mm, no mínimo, e 1200 mm, no máximo, acima do solo.

3 — Em comprimento, as luzes de presença da frente devem ser instaladas à frente do veículo.

Artigo 50.º

Visibilidade geométrica

1 — O ângulo horizontal deve ter 80° à esquerda e à direita, se houver uma única luz de presença, ou 80° para o exterior e 45° para o interior, se houver duas luzes de presença.

2 — O ângulo vertical deve ter 15° acima e abaixo da horizontal, podendo o ângulo vertical abaixo da horizontal ser reduzido a 5°, se a altura da luz acima do solo for inferior a 750 mm.

Artigo 51.º

Orientação

A orientação das luzes de presença da frente deve ser para a frente, podendo rodar em função da rotação da direcção.

Artigo 52.º

Outras luzes

As luzes de presença podem ser agrupadas ou incorporadas mutuamente com qualquer outra luz da frente.

Artigo 53.º

Ligação eléctrica

A ligação eléctrica das luzes de presença da frente não obedece a nenhuma especificação especial.

Artigo 54.º

Avisador de accionamento

A instalação do avisador de accionamento é facultativa e no caso de ser instalado deve ser luminoso verde não intermitente.

SUBSECÇÃO VI

Das luzes de presença da retaguarda

Artigo 55.º

Número

Devem ser instaladas uma ou duas luzes de presença da retaguarda.

Artigo 56.º

Esquema de montagem

O esquema de montagem das luzes de presença da retaguarda não obedece a nenhuma especificação especial.

Artigo 57.º**Localização**

1 — Em largura, o centro de referência deve estar situado no plano longitudinal médio do veículo, se houver uma única luz de presença, ou devem ser simétricas em relação ao plano longitudinal médio do veículo, se houver duas luzes de presença.

2 — Em altura, as luzes de presença da retaguarda devem ser instaladas a 250 mm, no mínimo, e 1500 mm, no máximo, acima do solo.

3 — Em comprimento, as luzes de presença da retaguarda devem ser instaladas na retaguarda do veículo.

Artigo 58.º**Visibilidade geométrica**

1 — O ângulo horizontal deve ter 80º à esquerda e à direita, se houver uma única luz de presença, ou 80º para o exterior e 45º para o interior, se houver duas luzes de presença.

2 — O ângulo vertical deve ter 15º acima e abaixo da horizontal, podendo o ângulo vertical abaixo da horizontal ser reduzido a 5º, se a altura da luz acima do solo for inferior a 750 mm.

Artigo 59.º**Orientação**

A orientação das luzes de presença da retaguarda deve ser para a retaguarda.

Artigo 60.º**Outras luzes**

1 — A luz de presença da retaguarda pode ser agrupada com qualquer outra luz da retaguarda.

2 — A luz de presença da retaguarda pode ser incorporada mutuamente com a luz de travagem, com o reflector da retaguarda não triangular ou com ambos.

Artigo 61.º**Ligação eléctrica**

A ligação eléctrica das luzes de presença da retaguarda não obedece a nenhuma especificação especial.

Artigo 62.º**Avisador de accionamento**

1 — A instalação do avisador de accionamento é facultativa.

2 — No caso de ser instalado um avisador de accionamento, a sua função deve ser assegurada pelo dispositivo previsto para a luz de presença da frente.

SUBSECÇÃO VII**Dos reflectores laterais não triangulares****Artigo 63.º****Número**

Devem ser instalados, por lado, um ou dois reflectores laterais não triangulares da classe IA, de acordo com

a classificação constante do Regulamento de Homologação dos Dispositivos de Iluminação e Sinalização Luminosa dos Automóveis e Seus Reboques.

Artigo 64.º**Esquema de montagem**

O esquema de montagem dos reflectores laterais não triangulares não obedece a nenhuma especificação especial.

Artigo 65.º**Localização**

1 — Não existe nenhuma especificação especial para a localização, em largura, dos reflectores laterais não triangulares.

2 — Em altura, os reflectores laterais não triangulares devem estar localizados a 300 mm, no mínimo, e a 900 mm, no máximo, acima do solo.

3 — O comprimento deve ser tal que, em condições normais, o dispositivo não possa ser tapado pelo condutor ou passageiro, nem pelos respectivos vestuários.

Artigo 66.º**Visibilidade geométrica**

1 — O ângulo horizontal deve ter 30º para a frente e para a retaguarda.

2 — Os ângulos verticais devem ter 15º acima e abaixo da horizontal, podendo o ângulo vertical abaixo da horizontal ser reduzido a 5º, se a altura do reflector acima do solo for inferior a 750 mm.

Artigo 67.º**Alinhamento**

O eixo de referência dos reflectores deve ser perpendicular ao plano longitudinal médio do veículo e virado para o exterior, podendo os reflectores situados à frente rodar em função da rotação da direcção.

Artigo 68.º**Outras luzes**

O reflector lateral não triangular pode ser agrupado com os outros dispositivos de sinalização.

SUBSECÇÃO VIII**Dos reflectores da retaguarda não triangulares****Artigo 69.º****Número**

Deve ser instalado um reflector da retaguarda não triangular da classe IA, de acordo com a classificação constante do Regulamento de Homologação dos Dispositivos de Iluminação e Sinalização Luminosa dos Automóveis e seus Reboques.

Artigo 70.º**Esquema de montagem**

O esquema de montagem do reflector da retaguarda não triangular não obedece a nenhuma especificação especial.

Artigo 71.º

Localização

1 — Em largura, o centro de referência deve estar situado no plano longitudinal médio do veículo.

2 — Em altura, o reflector da retaguarda não triangular deve ser instalado a 250 mm, no mínimo, e 900 mm, no máximo, acima do solo.

3 — Em comprimento, o reflector da retaguarda não triangular deve ser colocado na retaguarda do veículo.

Artigo 72.º

Visibilidade geométrica

1 — O ângulo horizontal deve ter 30º à esquerda e à direita.

2 — O ângulo vertical deve ter 15º acima e abaixo da horizontal, podendo o ângulo vertical abaixo da horizontal ser reduzido a 5º, se a altura do reflector acima do solo for inferior a 750 mm.

Artigo 73.º

Orientação

A orientação do reflector da retaguarda não triangular deve ser para a retaguarda do veículo.

Artigo 74.º

Outras luzes

O reflector da retaguarda não triangular pode ser agrupado com qualquer outra luz.

Artigo 75.º

Outras prescrições

A superfície iluminante do reflector pode ter partes comuns com a de qualquer outra luz vermelha situada à retaguarda.

SUBSECÇÃO IX

Dos reflectores dos pedais

Artigo 76.º

Número

Cada pedal do ciclomotor de duas rodas deve ter dois reflectores.

Artigo 77.º

Esquema de montagem

O esquema de montagem dos reflectores dos pedais não obedece a nenhuma especificação especial.

Artigo 78.º

Outras prescrições

1 — A face da superfície iluminante do reflector deve estar recuada em relação ao enquadramento.

2 — Os reflectores devem ser montados no corpo do pedal de modo a serem bem visíveis para a frente e para a retaguarda do veículo, devendo o eixo de referência, cuja forma deve ser adaptada à do corpo do pedal, ser perpendicular ao eixo do pedal.

3 — Os reflectores apenas devem ser montados nos pedais do veículo que, por intermédio de manivelas ou dispositivos semelhantes, possam servir como meio de propulsão em vez do motor.

4 — Os reflectores não devem ser montados em pedais que sirvam de comandos do veículo ou que sirvam unicamente de apoio para os pés do condutor ou do passageiro.

SUBSECÇÃO X

Do reflector da frente não triangular

Artigo 79.º

Número

Deve ser instalado um reflector da classe IA, de acordo com a classificação constante do Regulamento de Homologação dos Dispositivos de Iluminação e Sinalização Luminosa dos Automóveis e seus Reboques.

Artigo 80.º

Esquema de montagem

O esquema de montagem do reflector da frente não triangular não obedece a nenhuma especificação especial.

Artigo 81.º

Localização

1 — Em largura, o centro de referência deve estar situado no plano longitudinal médio do veículo.

2 — Em altura, o reflector da frente não triangular deve ser colocado a 400 mm, no mínimo, e a 1200 mm, no máximo, acima do solo.

3 — Em comprimento, o reflector da frente não triangular deve ser colocado na parte da frente do veículo.

Artigo 82.º

Visibilidade geométrica

1 — O ângulo horizontal deve ter 30º para a esquerda e para a direita.

2 — O ângulo vertical deve ter 15º acima e abaixo da horizontal, podendo o ângulo vertical abaixo da horizontal ser reduzido a 5º, se a altura do reflector for inferior a 750 mm.

Artigo 83.º

Orientação

A orientação do reflector da frente não triangular deve ser para a frente, podendo rodar em função da rotação da direcção.

Artigo 84.º

Outras luzes

O reflector da frente não triangular pode ser agrupado com um ou vários dispositivos de iluminação.

SUBSECÇÃO XI

Do dispositivo de iluminação da chapa de matrícula da retaguarda

Artigo 85.º

Número

Deve ser instalado um dispositivo de iluminação da chapa de matrícula da retaguarda, podendo ser constituído por diferentes elementos ópticos destinados a iluminar o espaço previsto para a chapa.

Artigo 86.º

Esquema de montagem

O dispositivo deve ser instalado de modo a iluminar o espaço reservado à chapa de matrícula.

Artigo 87.º

Localização

O dispositivo deve ser instalado, em largura, altura e comprimento, de modo a iluminar o espaço reservado à chapa de matrícula.

Artigo 88.º

Visibilidade geométrica

O dispositivo deve ser instalado de modo a iluminar o espaço reservado à chapa de matrícula,

Artigo 89.º

Orientação

O dispositivo deve ser orientado de modo a iluminar o espaço reservado à chapa de matrícula.

Artigo 90.º

Outras luzes

1 — O dispositivo de iluminação da chapa de matrícula da retaguarda pode ser agrupado com uma ou várias luzes da retaguarda.

2 — O referido dispositivo pode ser combinado com a luz de presença da retaguarda, não podendo ser incorporado mutuamente com outra luz.

Artigo 91.º

Ligação eléctrica

A ligação eléctrica do dispositivo de iluminação da chapa de matrícula da retaguarda não obedece a nenhuma prescrição especial.

Artigo 92.º

Avisador de accionamento

1 — A instalação do avisador de accionamento é facultativa.

2 — No caso de ser instalado um avisador de accionamento, a sua função deve ser assegurada pelo mesmo avisador que o previsto para a luz de presença.

CAPÍTULO III

Prescrições relativas aos ciclomotores de três rodas e quadriciclos ligeiros

SECÇÃO I

Das prescrições gerais

Artigo 93.º

Dispositivos de iluminação e de sinalização luminosa

1 — Todos os ciclomotores de três rodas devem estar equipados com os seguintes dispositivos de iluminação e de sinalização luminosa:

- a) Luz de cruzamento (médios);
- b) Luz de presença da frente;
- c) Luz de presença da retaguarda;
- d) Reflector da retaguarda não triangular;
- e) Reflectores dos pedais, somente para os ciclomotores de três rodas equipados com pedais;
- f) Luzes de travagem;
- g) Luzes indicadoras de mudança de direcção para os ciclomotores de três rodas com carroçaria fechada.

2 — Todos os ciclomotores de três rodas podem, além do referido, estar equipados com os seguintes dispositivos de iluminação e de sinalização luminosa:

- a) Luz de estrada (máximos);
- b) Luzes indicadoras de mudança de direcção;
- c) Dispositivos de iluminação da chapa de matrícula da retaguarda;
- d) Reflectores laterais não triangulares;
- e) Luz de nevoeiro da frente;
- f) Luz de nevoeiro da retaguarda;
- g) Luz de marcha atrás;
- h) Sinal de perigo.

3 — A montagem de cada um dos dispositivos de iluminação e de sinalização luminosa mencionados nos números anteriores deve ser efectuada em conformidade com as disposições adequadas constantes da secção seguinte.

4 — É proibida a montagem de qualquer outro dispositivo de iluminação e de sinalização luminosa para além dos mencionados nos números anteriores.

5 — Os dispositivos de iluminação e de sinalização luminosa referidos nos números anteriores, homologados para os motociclos ou homologados para os veículos das categorias M₁ e N₁ do Regulamento de Homologação dos Dispositivos de Iluminação e Sinalização Luminosa dos Automóveis e seus Reboques, são também admitidos nos ciclomotores de três rodas e nos quadriciclos ligeiros.

SECÇÃO II

Das prescrições especiais de instalação

SUBSECÇÃO I

Das luzes de estrada (máximos)

Artigo 94.º

Número

Devem ser instaladas uma ou duas luzes de estrada, sendo exigidas duas para os ciclomotores de três rodas cuja largura máxima exceda 1300 mm.

Artigo 95.º

Esquema de montagem

O esquema de montagem das luzes de estrada não obedece a nenhuma especificação especial.

Artigo 96.º

Localização

1 — Em largura, as luzes de estrada devem estar localizadas de acordo com o referido nas alíneas seguintes:

- a) Uma luz de estrada independente pode ser montada acima, abaixo ou ao lado de outra luz da frente; se essas luzes estiverem uma acima da outra, o centro de referência da luz de estrada deve estar situado no plano longitudinal médio do veículo; se essas luzes estiverem uma ao lado da outra, os respectivos centros de referência devem ser simétricos em relação ao plano longitudinal médio do veículo;
- b) Uma luz de estrada incorporada mutuamente com outra luz da frente deve ser montada de modo que o seu centro de referência esteja situado no plano longitudinal médio do veículo; todavia, se o veículo estiver também equipado com uma luz de cruzamento independente, instalada ao lado da luz de estrada, os respectivos centros de referência devem ser simétricos em relação ao plano longitudinal médio do veículo;
- c) Duas luzes de estrada, uma ou as duas incorporadas mutuamente com outra luz da frente, devem ser montadas de modo que os respectivos centros de referência sejam simétricos em relação ao plano longitudinal médio do veículo.

2 — Em comprimento, as luzes de estrada devem ser instaladas à frente do veículo, sendo esta exigência considerada respeitada se a luz emitida não causar incómodos ao condutor, directa ou indirectamente, por intermédio dos espelhos retrovisores e ou outras superfícies reflectoras do veículo.

3 — No caso de existir uma única luz de estrada independente, a distância entre a aresta da superfície iluminante e a aresta da superfície iluminante da luz de cruzamento não deve ser superior a 200 mm para cada par de luzes.

Artigo 97.º

Visibilidade geométrica

1 — A visibilidade da superfície iluminante, incluindo as zonas que não pareçam iluminadas na direcção de observação considerada, deve ser assegurada dentro de um espaço divergente delimitado por geratrizes que se apoiam ao longo do contorno da superfície iluminante e fazendo um ângulo de 5º, no mínimo, em relação ao eixo de referência do farol.

2 — Deve considerar-se o contorno da projecção da superfície iluminante num plano transversal tangente à parte da frente da lente da luz de estrada, como origem dos ângulos de visibilidade geométrica.

Artigo 98.º

Orientação

A orientação das luzes de estrada deve ser para a frente, podendo rodar em função da rotação da direcção.

Artigo 99.º

Outras luzes

1 — A luz de estrada pode ser agrupada com a luz de cruzamento e a luz de presença da frente.

2 — A luz de estrada não pode ser combinada com nenhuma outra luz, podendo ser incorporada mutuamente:

- a) Com a luz de cruzamento;
- b) Com a luz de presença da frente.

Artigo 100.º

Ligação eléctrica

1 — A ligação das luzes de estrada deve efectuar-se simultaneamente.

2 — Aquando da passagem de feixe de cruzamento para feixe de estrada, é exigida a ligação de todas as luzes de estrada.

3 — Aquando da passagem de feixe de estrada para feixe de cruzamento, a extinção de todas as luzes de estrada deve realizar-se simultaneamente, podendo manter-se acesas as luzes de cruzamento ao mesmo tempo que as luzes de estrada.

Artigo 101.º

Avisador de accionamento

1 — A instalação do avisador de accionamento é facultativa.

2 — No caso de ser instalado um avisador de accionamento, deve ser luminoso azul não intermitente.

SUBSECÇÃO II

Das luzes de cruzamento (médios)

Artigo 102.º

Número

Devem ser instaladas uma ou duas luzes de cruzamento, sendo exigidas duas para os ciclomotores de três rodas cuja largura máxima exceda 1300 mm.

Artigo 103.º

Esquema de montagem

O esquema de montagem das luzes de cruzamento não obedece a nenhuma especificação especial.

Artigo 104.º

Localização

1 — Em largura, no caso de um veículo com uma luz de cruzamento, esta deve estar localizada de acordo com o referido nas alíneas seguintes:

- a) Uma luz de cruzamento independente pode ser montada acima, abaixo ou ao lado de outra luz da frente; se essas luzes estiverem uma acima da outra, o centro de referência da luz de cruzamento deve estar situado no plano longitudinal médio do veículo; se essas luzes estiverem uma ao lado da outra, os respectivos centros de referência devem ser simétricos em relação ao plano longitudinal médio do veículo;

- b) Uma luz de cruzamento incorporada mutuamente com outra luz da frente deve ser montada de modo que o seu centro de referência esteja situado no plano longitudinal médio do veículo; todavia, se o veículo estiver também equipado com uma luz de estrada independente, instalada ao lado da luz de cruzamento, os respectivos centros de referências devem ser simétricos em relação ao plano longitudinal médio do veículo;
- c) Duas luzes de cruzamento, uma ou as duas incorporadas mutuamente com outra luz da frente, devem ser montadas de modo que os respectivos centros de referência sejam simétricos em relação ao plano longitudinal médio do veículo.

2 — Em largura, no caso de um veículo com duas luzes de cruzamento, estas devem estar localizadas de acordo com o referido nas alíneas seguintes:

- a) As arestas da superfície iluminante mais afastadas do plano longitudinal médio do veículo não devem encontrar-se a mais de 400 mm da extremidade da largura total do veículo;
- b) As arestas interiores das superfícies iluminantes devem encontrar-se a uma distância de, pelo menos, 500 mm, podendo esta distância ser reduzida a 400 mm, se a largura máxima do veículo for inferior a 1300 mm.

3 — Em altura, as luzes de cruzamento devem ser instaladas a 500 mm, no mínimo, e 1200 mm, no máximo, acima do solo.

4 — Em comprimento, as luzes de cruzamento devem ser instaladas à frente do veículo, sendo esta exigência considerada respeitada se a luz emitida não causar incómodos ao condutor, directa ou indirectamente, por intermédio dos espelhos retrovisores e ou outras superfícies reflectoras do veículo.

Artigo 105.º

Visibilidade geométrica

A visibilidade geométrica é determinada pelos ângulos A e B definidos no n.º 4 do artigo 5.º do presente Regulamento, sendo:

- a) $\alpha = 15^\circ$ para cima e 10° para baixo;
- b) $\beta = 45^\circ$ para a esquerda e direita, se houver uma única luz de cruzamento, ou 45° para o exterior e 10° para o interior, se houver duas luzes de cruzamento.

Artigo 106.º

Orientação

A orientação das luzes de cruzamento deve ser para a frente, podendo rodar em função da rotação da direcção.

Artigo 107.º

Outras luzes

1 — As luzes de cruzamento podem ser agrupadas com a luz de estrada e com a luz de presença da frente.

2 — As luzes de cruzamento não podem ser combinadas com nenhuma outra luz, podendo ser incorporadas mutuamente com a luz de estrada e com a luz de presença da frente.

Artigo 108.º

Ligação eléctrica

O comando de passagem a luz de cruzamento deve comandar, simultaneamente, a extinção da luz de estrada, enquanto que a luz de cruzamento pode permanecer ligada ao mesmo tempo que a luz de estrada.

Artigo 109.º

Avisador de accionamento

1 — A instalação do avisador de accionamento é facultativa.

2 — No caso de ser instalado um avisador de accionamento, deve ser um avisador luminoso verde não intermitente.

SUBSECÇÃO III

Das luzes indicadoras de mudança de direcção

Artigo 110.º

Número

Devem ser instaladas duas luzes indicadoras de mudança de direcção de cada lado do veículo.

Artigo 111.º

Esquema de montagem

Devem ser instaladas duas luzes indicadoras de mudança de direcção à frente e duas luzes à retaguarda.

Artigo 112.º

Localização

1 — Em largura, as arestas das superfícies iluminantes mais afastadas do plano longitudinal médio do veículo não devem encontrar-se mais de 400 mm da extremidade da largura total do veículo; as arestas interiores das superfícies iluminantes devem encontrar-se a uma distância de, pelo menos, 500 mm; é necessária uma distância mínima entre as superfícies iluminantes das luzes indicadoras e das luzes de cruzamento mais próximas de:

- a) 75 mm, no caso de uma intensidade mínima da luz indicadora de 90 cd;
- b) 40 mm, no caso de uma intensidade mínima da luz indicadora de 175 cd;
- c) 20 mm, no caso de uma intensidade mínima da luz indicadora de 250 cd;
- d) ≤ 20 mm, no caso de uma intensidade mínima da luz indicadora de 400 cd.

2 — Em altura, as luzes indicadoras de mudança de direcção devem ser instaladas a 350 mm, no mínimo e a 1500 mm, no máximo, acima do solo.

Artigo 113.º

Visibilidade geométrica

1 — Os ângulos horizontais estão representados no anexo VIII ao presente Regulamento.

2 — Os ângulos verticais devem ter 15° acima e abaixo da horizontal, podendo o ângulo vertical abaixo da horizontal ser reduzido a 5° , se a altura das luzes acima do solo for inferior a 750 mm.

Artigo 114.º

Orientação

As luzes indicadoras de mudança de direcção da frente podem rodar em função da rotação da direcção.

Artigo 115.º

Outras luzes

1 — As luzes indicadoras de mudança de direcção podem ser agrupadas com uma ou várias luzes.

2 — As luzes indicadoras de mudança de direcção não podem ser combinadas, nem incorporadas mutuamente com outra luz.

Artigo 116.º

Ligação eléctrica

A ligação das luzes indicadoras de mudança de direcção é independente das outras luzes, devendo todas as luzes indicadoras de mudança de direcção, situadas no mesmo lado do veículo, serem ligadas e desligadas pelo mesmo comando.

Artigo 117.º

Avisador de funcionamento

1 — A instalação do avisador de funcionamento é facultativa e no caso de ser instalado pode ser óptico, acústico ou ambos.

2 — No caso de ser instalado um avisador de funcionamento óptico, deve ser intermitente, de cor verde, sendo visível em todas as condições normais de condução, devendo apagar-se ou ficar aceso sem intermitência, ou apresentar uma mudança de frequência acentuada no caso de funcionamento defeituoso de qualquer das luzes indicadoras de mudança de direcção.

3 — No caso de ser instalado um avisador de funcionamento acústico, deve ser nitidamente audível e apresentar as mesmas condições de funcionamento que o avisador óptico.

Artigo 118.º

Outras prescrições

1 — As características indicadas nos números seguintes devem ser medidas quando o gerador eléctrico alimentar apenas os circuitos indispensáveis ao funcionamento do motor e dos dispositivos de iluminação.

2 — O accionamento do comando do sinal luminoso deve ser seguido por uma ligação da luz, no prazo de um segundo, no máximo, e pela primeira extinção da luz no prazo de um segundo e meio, no máximo.

3 — No caso dos veículos nos quais as luzes indicadoras de mudança de direcção sejam alimentadas em corrente contínua:

- a) A frequência de intermitência luminosa deve ser de 90 ± 30 períodos por minuto;
- b) A intermitência das luzes indicadoras de mudança de direcção do mesmo lado do veículo deve produzir-se à mesma frequência e em fase.

4 — No caso de um veículo, no qual as luzes indicadoras de mudança de direcção sejam alimentadas em corrente alterna, quando o regime do motor estiver compreendido entre 50% e 100% do regime correspondente à velocidade máxima do veículo:

- a) A frequência de intermitência luminosa deve ser de 90 ± 30 períodos por minuto;

- b) A intermitência das luzes indicadoras de mudança de direcção do mesmo lado do veículo pode produzir-se simultânea ou alternadamente, não devendo as luzes indicadoras da frente ser vistas da retaguarda, nem as luzes indicadoras da retaguarda vistas da frente, nas zonas definidas no anexo VII ao presente Regulamento.

5 — No caso de um veículo, cujas luzes indicadoras de mudança de direcção sejam alimentadas em corrente alterna, quando o regime do motor estiver compreendido entre o regime de marcha lenta sem carga especificado pelo fabricante e 50% do regime correspondente à velocidade máxima do veículo:

- a) A frequência de intermitência luminosa deve estar compreendida entre $90 + 30$ e $90 - 45$ períodos por minuto;
- b) A intermitência das luzes indicadoras de mudança de direcção do mesmo lado do veículo pode produzir-se simultânea ou alternadamente, não devendo as luzes indicadoras da frente ser vistas da retaguarda, nem as luzes indicadoras da retaguarda vistas da frente, nas zonas definidas no anexo VII ao presente Regulamento.

6 — No caso de uma luz indicadora de mudança de direcção falhar, excepto por curto-circuito, a outra deve continuar intermitente ou manter-se iluminada, podendo a frequência, nesta situação, ser diferente da prescrita.

SUBSECÇÃO IV

Das luzes de travagem

Artigo 119.º

Número

Devem ser instaladas uma ou duas luzes de travagem, sendo exigidas duas para os ciclomotores com três rodas, cuja largura máxima exceda 1300 mm.

Artigo 120.º

Esquema de montagem

O esquema de montagem das luzes de travagem não obedece a nenhuma especificação especial.

Artigo 121.º

Localização

1 — Em largura, o centro de referência deve estar situado no plano longitudinal médio do veículo, se houver uma única luz de travagem, ou devem ser simétricas em relação ao plano longitudinal médio do veículo, se houver duas luzes de travagem; para os veículos com duas rodas traseiras, as luzes de travagem devem ser instaladas com 600 mm, pelo menos, entre as duas, podendo esta distância ser reduzida a 400 mm, se a largura máxima do veículo for inferior a 1300 mm.

2 — Em altura, as luzes de travagem devem ser instaladas a 250 mm, no mínimo, e a 1500 mm, no máximo, acima do solo.

3 — Em comprimento, as luzes de travagem devem ser instaladas na retaguarda do veículo.

Artigo 122.º**Visibilidade geométrica**

1 — O ângulo horizontal deve ter 45º à esquerda e à direita.

2 — O ângulo vertical deve ter 15º acima e abaixo da horizontal, podendo o ângulo vertical abaixo da horizontal ser reduzido a 5º, se a altura da luz acima do solo for inferior a 750 mm.

Artigo 123.º**Orientação**

A orientação das luzes de travagem deve ser para a retaguarda do veículo.

Artigo 124.º**Outras luzes**

1 — A luz de travagem pode ser agrupada com uma ou mais luzes da retaguarda.

2 — A luz de travagem não pode ser combinada com outra luz, podendo ser incorporada mutuamente com a luz de presença da retaguarda.

Artigo 125.º**Ligação eléctrica**

A luz de travagem deve acender-se quando se accionar, pelo menos, um dos travões de serviço.

Artigo 126.º**Avisador de accionamento**

É proibida a instalação do avisador de accionamento.

SUBSECÇÃO V**Das luzes de presença da frente****Artigo 127.º****Número**

Devem ser instaladas uma ou duas luzes de presença da frente, sendo exigidas duas para os ciclomotores de três rodas, cuja largura máxima exceda 1300 mm.

Artigo 128.º**Esquema de montagem**

O esquema de montagem das luzes de presença da frente não obedece a nenhuma especificação especial.

Artigo 129.º**Localização**

1 — Em largura, no caso de um veículo com uma única luz de presença da frente, estas devem ser instaladas de acordo com as alíneas seguintes:

- a) Uma luz de presença da frente independente pode ser montada acima, abaixo ou ao lado de

outra luz da frente; se essas luzes estiverem uma acima da outra, o centro de referência da luz de presença da frente deve estar situado no plano longitudinal médio do veículo; se essas luzes estiverem uma ao lado da outra, os respectivos centros de referência devem ser simétricos em relação ao plano longitudinal médio do veículo;

- b) Uma luz de presença da frente, incorporada mutuamente com outra luz da frente, deve ser montada de modo que o seu centro de referência esteja situado no plano longitudinal médio do veículo;
- c) Duas luzes de presença da frente, das quais uma ou as duas incorporadas mutuamente com outra luz da frente, devem ser montadas de modo que os respectivos centros de referência sejam simétricos em relação ao plano longitudinal médio do veículo.

2 — No caso de um veículo com duas luzes de presença da frente:

- a) As arestas das superfícies iluminantes mais afastadas do plano longitudinal médio do veículo não devem encontrar-se a mais de 400 mm da extremidade da largura total do veículo;
- b) As arestas interiores das superfícies iluminantes devem encontrar-se a uma distância de, pelo menos, 500 mm, podendo ser reduzida para 400 mm, se a largura máxima do veículo for inferior a 1300 mm.

3 — Em altura, as luzes de presença da frente devem estar localizadas a 350 mm, no mínimo, e a 1200 mm, no máximo, acima do solo.

4 — Em comprimento, as luzes de presença da frente devem estar localizadas à frente do veículo.

Artigo 130.º**Visibilidade geométrica**

1 — O ângulo horizontal deve ter 80º à esquerda e à direita, se houver uma única luz de presença, ou 80º para o exterior e 45º para o interior, se houver duas luzes de presença.

2 — O ângulo vertical deve ter 15º acima e abaixo da horizontal, podendo o ângulo vertical abaixo da horizontal ser reduzido a 5º, se a altura da luz acima do solo for inferior a 750 mm.

Artigo 131.º**Orientação**

A orientação das luzes de presença da frente deve ser para a frente, podendo rodar em função da rotação da direcção.

Artigo 132.º**Outras luzes**

As luzes de presença podem ser agrupadas ou incorporadas mutuamente com qualquer outra luz da frente.

Artigo 133.º

Ligação eléctrica

A ligação eléctrica das luzes de presença da frente não obedece a nenhuma especificação especial.

Artigo 134.º

Avisador de accionamento

A instalação do avisador de accionamento é facultativa e no caso de ser instalado deve ser luminoso verde não intermitente.

SUBSECÇÃO VI

Das luzes de presença da retaguarda

Artigo 135.º

Número

Devem ser instaladas uma ou duas luzes de presença da retaguarda, devendo ser duas para os ciclomotores com três rodas, cuja largura máxima exceda 1300 mm.

Artigo 136.º

Esquema de montagem

O esquema de montagem das luzes de presença da retaguarda não obedece a nenhuma especificação especial.

Artigo 137.º

Localização

1 — Em largura, o centro de referência deve estar situado no plano longitudinal médio do veículo, se houver uma única luz de presença, ou devem ser simétricas em relação ao plano longitudinal médio do veículo, se houver duas luzes de presença.

2 — Em largura, para os veículos com duas rodas traseiras, as luzes de presença da retaguarda devem estar localizadas a 600 mm, pelo menos, entre as duas luzes, podendo esta distância ser reduzida a 400 mm, se a largura máxima do veículo for inferior a 1300 mm.

3 — Em altura, as luzes de presença da retaguarda devem estar localizadas a 250 mm, no mínimo, e a 1500 mm, no máximo, acima do solo.

4 — Em comprimento, as referidas luzes devem estar localizadas na retaguarda do veículo.

Artigo 138.º

Visibilidade geométrica

1 — O ângulo horizontal deve ter 80º à esquerda e à direita, se houver uma única luz de presença, ou 80º para o exterior e 45º para o interior, se houver duas luzes de presença.

2 — O ângulo vertical deve ter 15º acima e abaixo da horizontal, podendo o ângulo vertical abaixo da horizontal ser reduzido a 5º, se a altura da luz acima do solo for inferior a 750 mm.

Artigo 139.º

Orientação

A orientação das referidas luzes deve ser para a retaguarda do veículo.

Artigo 140.º

Outras luzes

1 — A luz de presença da retaguarda pode ser agrupada com qualquer outra luz da retaguarda.

2 — A luz de presença da retaguarda pode ser incorporada mutuamente com a luz de travagem, com o reflector da retaguarda não triangular ou com ambos.

Artigo 141.º

Ligação eléctrica

A ligação eléctrica das luzes de presença da retaguarda não obedece a nenhuma especificação especial.

Artigo 142.º

Avisador de accionamento

1 — A instalação do avisador de accionamento é facultativa.

2 — No caso de ser instalado um avisador de accionamento, a sua função deve ser assegurada pelo dispositivo previsto para a luz de presença da frente.

SUBSECÇÃO VII

Dos reflectores da retaguarda não triangulares

Artigo 143.º

Número

Deve ser instalado um reflector da retaguarda não triangular da classe IA, de acordo com a classificação constante do Regulamento de Homologação dos Dispositivos de Iluminação e Sinalização Luminosa dos Automóveis e seus Reboques, sendo exigidos dois para os ciclomotores de três rodas cuja largura máxima exceda 1000 mm.

Artigo 144.º

Esquema de montagem

O esquema de montagem do reflector da retaguarda não triangular não obedece a nenhuma especificação especial.

Artigo 145.º

Localização

1 — Em largura, o centro de referência deve estar situado no plano longitudinal médio do veículo, se houver um único reflector, ou, se houver dois reflectores, devem ser simétricos em relação ao plano longitudinal médio do veículo.

2 — No caso de um veículo com dois reflectores da retaguarda:

- a) As arestas das superfícies iluminantes mais afastadas do plano longitudinal médio do veículo não devem encontrar-se a mais de 400 mm da extremidade da largura total do veículo;
- b) As arestas interiores dos reflectores devem encontrar-se a uma distância de, pelo menos, 500 mm, podendo ser reduzida a 400 mm, se a largura máxima do veículo for inferior a 1300 mm.

3 — Em altura, o reflector da retaguarda não triangular deve ser colocado a 250 mm, no mínimo, e a 900 mm, no máximo, acima do solo.

4 — Em comprimento, o reflector da retaguarda não triangular deve ser colocado na retaguarda do veículo.

Artigo 146.º

Visibilidade geométrica

1 — O ângulo horizontal deve ter 30º à esquerda e à direita.

2 — O ângulo vertical deve ter 15º acima e abaixo da horizontal, podendo o ângulo vertical abaixo da horizontal ser reduzido a 5º, se a altura do reflector acima do solo for inferior a 750 mm.

Artigo 147.º

Orientação

A orientação do reflector da retaguarda não triangular deve ser para a retaguarda do veículo.

Artigo 148.º

Outras luzes

O reflector da retaguarda não triangular pode ser agrupado com qualquer outra luz.

Artigo 149.º

Outras prescrições

A superfície iluminante do reflector pode ter partes comuns com a de qualquer outra luz vermelha situada à retaguarda.

SUBSECÇÃO VIII

Dos reflectores dos pedais

Artigo 150.º

Número

1 — Devem ser instalados quatro reflectores ou grupos de reflectores.

2 — Cada pedal do ciclomotor de três rodas deve ter dois reflectores, devendo estar instalados de forma que as superfícies úteis sejam exteriores ao próprio pedal, perpendiculares ao plano de apoio do pedal, e o seu eixo óptico paralelo ao plano longitudinal médio do veículo.

Artigo 151.º

Esquema de montagem

O esquema de montagem dos reflectores dos pedais não obedece a nenhuma especificação especial.

Artigo 152.º

Outras prescrições

1 — A face da superfície iluminante do reflector deve estar recuada em relação ao enquadramento.

2 — Os reflectores devem ser montados no corpo do pedal de modo a serem bem visíveis para a frente e para a retaguarda do veículo.

3 — O eixo de referência dos reflectores, cuja forma tem de ser adaptada à do corpo do pedal, deve ser perpendicular ao eixo do pedal.

4 — Os reflectores dos pedais apenas devem ser montados nos pedais do veículo que, por intermédio de manivelas ou dispositivos semelhantes, possam servir como meio de propulsão em vez do motor, não devendo ser montados em pedais que sirvam de comandos ao veículo ou que sirvam unicamente de apoio para os pés do condutor ou do passageiro.

SUBSECÇÃO IX

Dos reflectores laterais não triangulares

Artigo 153.º

Número

Devem ser instalados, por lado, um ou dois reflectores laterais não triangulares da classe IA, de acordo com a classificação constante do Regulamento de Homologação dos Dispositivos de Iluminação e Sinalização Luminosa dos Automóveis e seus Reboques.

Artigo 154.º

Esquema de montagem

O esquema de montagem dos reflectores laterais não triangulares não obedece a nenhuma especificação especial.

Artigo 155.º

Localização

1 — Não existe nenhuma especificação especial para a localização em largura dos reflectores laterais não triangulares.

2 — Em altura, os reflectores laterais não triangulares devem estar localizados a 300 mm, no mínimo, e a 900 mm, no máximo, acima do solo.

3 — O comprimento deve ser tal que, em condições normais, o dispositivo não possa ser tapado pelo condutor ou passageiro, nem pelos respectivos vestuários.

Artigo 156.º

Visibilidade geométrica

1 — O ângulo horizontal deve ter 30º para a frente e para a retaguarda.

2 — Os ângulos verticais devem ter 15º acima e abaixo da horizontal, podendo o ângulo vertical abaixo da horizontal ser reduzido a 5º, se a altura do reflector acima do solo for inferior a 750 mm.

Artigo 157.º

Orientação

O eixo de referência dos reflectores deve ser perpendicular ao plano longitudinal médio do veículo e orientado para o exterior, podendo os reflectores situados à frente rodar em função da rotação da direcção.

Artigo 158.º

Outras luzes

Os reflectores laterais não triangulares podem ser agrupados com os outros dispositivos de iluminação.

SUBSECÇÃO X

Do dispositivo de iluminação da chapa de matrícula da retaguarda

Artigo 159.º

Número

Deve ser instalado um dispositivo de iluminação da chapa de matrícula da retaguarda, podendo ser constituído por diferentes elementos ópticos destinados a iluminar o espaço previsto para a chapa.

Artigo 160.º

Esquema de montagem

O dispositivo deve ser instalado de modo a iluminar o espaço reservado à chapa de matrícula.

Artigo 161.º

Localização

O dispositivo deve estar localizado, em largura, altura e comprimento, de modo a iluminar o espaço reservado à chapa de matrícula.

Artigo 162.º

Visibilidade geométrica

O dispositivo deve ser instalado de modo a iluminar o espaço reservado à chapa de matrícula.

Artigo 163.º

Orientação

O dispositivo deve ser orientado de modo a iluminar o espaço reservado à chapa de matrícula.

Artigo 164.º

Outras luzes

1 — O dispositivo de iluminação da chapa de matrícula da retaguarda pode ser agrupado com uma ou várias luzes da retaguarda.

2 — O referido dispositivo pode ser combinado com a luz de presença da retaguarda, não podendo ser incorporado mutuamente com outra luz.

Artigo 165.º

Ligação eléctrica

A ligação eléctrica do dispositivo de iluminação da chapa de matrícula da retaguarda não obedece a nenhuma prescrição especial.

Artigo 166.º

Avisador de accionamento

1 — A instalação do avisador de accionamento é facultativa.

2 — No caso de ser instalado um avisador de accionamento, a sua função deve ser assegurada pelo mesmo avisador que o previsto para a luz de presença.

SUBSECÇÃO XI

Da luz de nevoeiro da frente e da retaguarda, da luz de marcha atrás e do sinal de perigo

Artigo 167.º

Requisitos técnicos

A luz de nevoeiro da frente e a da retaguarda, a luz de marcha atrás e o sinal de perigo devem obedecer aos mesmos requisitos técnicos constantes das subsecções VII, VIII, IX e X, respectivamente, do capítulo VI do presente Regulamento.

CAPÍTULO IV

Prescrições relativas aos motociclos de duas rodas

SECÇÃO I

Das prescrições gerais

Artigo 168.º

Dispositivos de iluminação e de sinalização luminosa

1 — Todos os motociclos de duas rodas devem estar equipados com os seguintes dispositivos de iluminação e de sinalização luminosa:

- a) Luz de estrada (máximos);
- b) Luz de cruzamento (médios);
- c) Luzes indicadoras de mudança de direcção;
- d) Luz de travagem;
- e) Luz de presença da frente;
- f) Luz de presença da retaguarda;
- g) Dispositivo de iluminação da chapa de matrícula da retaguarda;
- h) Reflector da retaguarda não triangular.

2 — Todos os motociclos de duas rodas podem, além do referido, estar equipados com os seguintes dispositivos de iluminação e de sinalização luminosa:

- a) Luz de nevoeiro da frente;
- b) Luz de nevoeiro da retaguarda;
- c) Sinal de perigo;
- d) Reflectores laterais não triangulares.

3 — A montagem de cada um dos dispositivos de iluminação e de sinalização luminosa mencionados nos números anteriores deve ser efectuada em conformidade com as disposições adequadas constantes da secção seguinte.

4 — É proibida a montagem de qualquer outro dispositivo de iluminação e de sinalização luminosa para além dos mencionados nos n.ºs 1 e 2 do presente artigo.

5 — Os dispositivos de iluminação e de sinalização luminosa referidos nos n.ºs 1 e 2, homologados para os veículos das categorias M₁ e N₁ em conformidade com o Regulamento de Homologação dos Dispositivos de Iluminação e Sinalização Luminosa dos Automóveis e seus Reboques, são também admitidos nos motociclos.

SECÇÃO II

Das prescrições especiais de instalação

SUBSECÇÃO I

Das luzes de estrada (máximos)

Artigo 169.º

Número

Devem ser instaladas uma ou duas luzes de estrada.

Artigo 170.º

Esquema de montagem

O esquema de montagem das luzes de estrada não obedece a nenhuma especificação especial.

Artigo 171.º

Localização

1 — Em largura, a luz de estrada deve estar localizada de acordo com o referido nas alíneas seguintes:

- a) Uma luz de estrada independente pode ser montada acima, abaixo ou ao lado de outra luz da frente; se essas luzes estiverem uma acima da outra, o centro de referência da luz de estrada deve estar situado no plano longitudinal médio do veículo; se essas luzes estiverem uma ao lado da outra, os respectivos centros de referência devem ser simétricos em relação ao plano longitudinal médio do veículo;
- b) Uma luz de estrada incorporada mutuamente com outra luz da frente deve ser montada de modo que o seu centro de referência esteja situado no plano longitudinal médio do veículo; se o veículo estiver também equipado com uma luz de cruzamento independente, instalada ao lado da luz de estrada, os respectivos centros de referência devem ser simétricos em relação ao plano longitudinal médio do veículo;
- c) Duas luzes de estrada, das quais uma ou as duas incorporadas mutuamente com outra luz da frente, devem ser montadas de modo que os respectivos centros de referência sejam simétricos em relação ao plano longitudinal médio do veículo.

2 — Em comprimento, a luz de estrada deve ser montada à frente do veículo, sendo esta exigência considerada respeitada se a luz emitida não causar incómodos ao condutor, directa ou indirectamente, por intermédio dos espelhos retrovisores e ou outras superfícies reflectoras do veículo.

3 — No que diz respeito à luz de estrada independente, a distância entre a aresta da superfície iluminante e a aresta da superfície iluminante da luz de cruzamento não deve ser superior a 200 mm.

4 — No caso de serem instaladas duas luzes de estrada, a distância que separa as superfícies iluminantes não deve ser superior a 200 mm.

Artigo 172.º

Visibilidade geométrica

1 — A visibilidade da superfície iluminante, incluindo as zonas que não pareçam iluminadas na direcção de observação considerada, deve ser assegurada dentro de um espaço divergente delimitado por geratrizes que se apoiam ao longo do contorno da superfície iluminante e fazendo um ângulo de 5º, no mínimo, em relação ao eixo de referência do farol.

2 — Deve considerar-se o contorno da projecção da superfície iluminante num plano transversal tangente à parte da frente da lente da luz de estrada, como origem dos ângulos de visibilidade geométrica.

Artigo 173.º

Orientação

A orientação da luz de estrada deve ser para a frente, podendo rodar em função da rotação da direcção.

Artigo 174.º

Outras luzes

1 — A luz de estrada pode ser agrupada com a luz de cruzamento e com as outras luzes da frente.

2 — A luz de estrada não pode ser combinada com nenhuma outra luz, podendo ser incorporada mutuamente:

- a) Com a luz de cruzamento (médios);
- b) Com a luz de presença da frente;
- c) Com a luz de nevoeiro da frente.

Artigo 175.º

Ligação eléctrica

1 — A ligação eléctrica das luzes de estrada deve efectuar-se simultaneamente.

2 — Aquando da passagem de feixe de cruzamento para feixe de estrada, é exigida a ligação de todas as luzes de estrada.

3 — Aquando da passagem de feixe de estrada para feixe de cruzamento, a extinção de todas as luzes de estrada deve realizar-se simultaneamente, podendo manter-se acesas as luzes de cruzamento ao mesmo tempo que as luzes de estrada.

Artigo 176.º

Avisador de accionamento

A instalação do avisador de accionamento é obrigatória, devendo ser luminoso azul não intermitente.

Artigo 177.º

Outras prescrições

A intensidade máxima das luzes de estrada que podem ser acesas ao mesmo tempo não deve exceder 225 000 cd (valor de homologação).

SUBSECÇÃO II

Das luzes de cruzamento (médios)

Artigo 178.º

Número

Devem ser instaladas uma ou duas luzes de cruzamento.

Artigo 179.º

Esquema de montagem

O esquema de montagem das luzes de cruzamento não obedece a nenhuma especificação especial.

Artigo 180.º

Localização

1 — Em largura, a luz de cruzamento deve estar localizada de acordo com o disposto nas alíneas seguintes:

- a) Uma luz de cruzamento independente pode ser montada acima, abaixo ou ao lado de outra luz da frente; se essas luzes estiverem uma acima da outra, o centro de referência da luz de cruzamento deve estar situado no plano longitudinal médio do veículo; se essas luzes estiverem uma ao lado da outra, os respectivos centros de referência devem ser simétricos em relação ao plano longitudinal médio do veículo;
- b) Uma luz de cruzamento incorporada mutuamente com outra luz da frente deve ser montada de modo que o seu centro de referência esteja situado no plano longitudinal médio do veículo; se o veículo estiver também equipado com uma luz de estrada independente, instalada ao lado da luz de cruzamento, os respectivos centros de referência devem ser simétricos em relação ao plano longitudinal médio do veículo;
- c) Duas luzes de cruzamento, das quais uma ou as duas incorporadas mutuamente com outra luz da frente, devem ser montadas de modo que os respectivos centros de referência sejam simétricos em relação ao plano longitudinal médio do veículo.

2 — Em altura, a luz de cruzamento deve ser instalada a 500 mm, no mínimo, e a 1200 mm, no máximo, acima do solo.

3 — Em comprimento, a luz de cruzamento deve ser instalada à frente do veículo, sendo esta exigência considerada respeitada se a luz emitida não causar incómodos ao condutor, directa ou indirectamente, por intermédio dos espelhos retrovisores e ou outras superfícies reflectoras do veículo.

4 — No caso de serem instaladas duas luzes de cruzamento, a distância que separa as superfícies iluminantes não deve ser superior a 200 mm.

Artigo 181.º

Visibilidade geométrica

1 — A visibilidade geométrica é determinada pelos ângulos α e β definidos no n.º 4 do artigo 5.º do presente Regulamento, sendo:

- a) $\alpha=15^\circ$ para cima e 10° para baixo;
- b) $\beta=45^\circ$ para a esquerda e direita, se houver uma única luz de cruzamento, ou 45° para o exterior

e 10° para o interior, se houver duas luzes de cruzamento.

2 — A presença de paredes ou outros elementos na vizinhança do farol não deve provocar efeitos secundários incómodos para os outros utentes da estrada.

Artigo 182.º

Orientação

1 — A orientação da luz de cruzamento deve ser para a frente, podendo rodar em função da rotação da direcção.

2 — A orientação vertical do feixe de cruzamento deve manter-se compreendida entre $-0,5\%$ e $-2,5\%$, excepto se for montado um dispositivo externo de regulação.

Artigo 183.º

Outras luzes

1 — A luz de cruzamento pode ser agrupada com a luz de estrada e com as outras luzes da frente.

2 — A luz de cruzamento não pode ser combinada com nenhuma outra luz, podendo ser incorporada mutuamente com a luz de estrada e com as outras luzes da frente.

Artigo 184.º

Ligação eléctrica

O comando de passagem a luz de cruzamento deve comandar simultaneamente a extinção da luz de estrada, enquanto que a luz de cruzamento pode permanecer ligada ao mesmo tempo que a luz de estrada.

Artigo 185.º

Avisador de accionamento

1 — A instalação do avisador de accionamento é facultativa.

2 — No caso de ser instalado um avisador de accionamento, deve ser luminoso verde não intermitente.

SUBSECÇÃO III

Das luzes indicadoras de mudança de direcção

Artigo 186.º

Número

Devem ser instaladas duas luzes indicadoras de mudança de direcção de cada lado do veículo.

Artigo 187.º

Esquema de montagem

Devem ser instaladas duas luzes indicadoras de mudança de direcção à frente e duas luzes à retaguarda.

Artigo 188.º

Localização

1 — Em largura, para as luzes indicadoras da frente, é necessário, simultaneamente, uma distância mínima de 240 mm entre as superfícies iluminantes, que estejam situadas no exterior dos planos verticais longitudinais

tangentes às arestas exteriores da superfície iluminante do ou dos faróis, e uma distância mínima entre as superfícies iluminantes das luzes indicadoras e das luzes de cruzamento mais próximas de:

- a) 75 mm, no caso de uma intensidade mínima da luz indicadora de 90 cd;
- b) 40 mm, no caso de uma intensidade mínima da luz indicadora de 175 cd;
- c) 20 mm, no caso de uma intensidade mínima da luz indicadora de 250 cd;
- d) ≤ 20 mm, no caso de uma intensidade mínima da luz indicadora de 400 cd.

2 — No que respeita às luzes indicadoras da retaguarda, o afastamento entre as arestas interiores das duas superfícies iluminantes deve ser de, pelo menos, 180 mm, sem prejuízo do cumprimento das prescrições constantes do n.º 4 do artigo 5.º do presente Regulamento, mesmo se a chapa de matrícula estiver montada.

3 — Em altura, as luzes indicadoras devem estar localizadas a 350 mm, no mínimo, e a 1200 mm, no máximo, acima do solo.

4 — Em comprimento, a distância para a frente entre o plano transversal correspondente ao limite traseiro extremo longitudinal do veículo e o centro de referência das luzes indicadoras da retaguarda não deve ser superior a 300 mm.

Artigo 189.º

Visibilidade geométrica

1 — Os ângulos horizontais estão representados no anexo XII ao presente Regulamento.

2 — Os ângulos verticais devem ter 15º acima e abaixo da horizontal, podendo o ângulo vertical abaixo da horizontal ser reduzido a 5º, se a altura das luzes acima do solo for inferior a 750 mm.

Artigo 190.º

Orientação

As luzes indicadoras de mudança de direcção da frente podem rodar em função da rotação da direcção.

Artigo 191.º

Outras luzes

1 — As luzes indicadoras de mudança de direcção podem ser agrupadas com uma ou várias luzes.

2 — As luzes indicadoras de mudança de direcção não podem ser combinadas, nem incorporadas mutuamente com outra luz.

Artigo 192.º

Ligação eléctrica

A ligação das luzes indicadoras de mudança de direcção é independente da das outras luzes, devendo todas as luzes indicadoras de mudança de direcção, situadas no mesmo lado do veículo, serem ligadas e desligadas pelo mesmo comando.

Artigo 193.º

Avisador de funcionamento

1 — A instalação do avisador de funcionamento é obrigatória, podendo ser óptico, acústico ou ambos.

2 — No caso de ser instalado um avisador de funcionamento óptico, deve ser intermitente, de cor verde, sendo visível em todas as condições normais de condução, devendo apagar-se ou ficar aceso sem intermitência, ou apresentar uma mudança de frequência acentuada no caso de funcionamento defeituoso de qualquer das luzes indicadoras de mudança de direcção.

3 — No caso de ser instalado um avisador de funcionamento acústico, deve ser nitidamente audível e apresentar as mesmas condições de funcionamento que o avisador óptico.

Artigo 194.º

Outras prescrições

1 — As características indicadas nos números seguintes devem ser medidas quando o gerador eléctrico alimentar apenas os circuitos indispensáveis ao funcionamento do motor e dos dispositivos de iluminação.

2 — O accionamento do comando do sinal luminoso deve ser seguido por uma ligação da luz, no prazo de um segundo, no máximo, e pela primeira extinção da luz no prazo de um segundo e meio, no máximo.

3 — No caso dos veículos nos quais as luzes indicadoras de mudança de direcção sejam alimentadas em corrente contínua:

- a) A frequência de intermitência luminosa deve ser de 90 ± 30 períodos por minuto;
- b) A intermitência das luzes indicadoras de mudança de direcção do mesmo lado do veículo deve produzir-se à mesma frequência e em fase.

4 — No caso de um veículo, no qual as luzes indicadoras de mudança de direcção sejam alimentadas em corrente alterna, quando o regime do motor estiver compreendido entre 50% e 100% do regime correspondente à velocidade máxima do veículo:

- a) A frequência de intermitência luminosa deve ser de 90 ± 30 períodos por minuto;
- b) A intermitência das luzes indicadoras de mudança de direcção do mesmo lado do veículo pode produzir-se simultânea ou alternadamente, não devendo as luzes indicadoras da frente ser vistas da retaguarda, nem as luzes indicadoras da retaguarda vistas da frente, nas zonas definidas no anexo XI ao presente Regulamento.

5 — No caso de um veículo, cujas luzes indicadoras de mudança de direcção sejam alimentadas em corrente alterna, quando o regime do motor estiver compreendido entre o regime de marcha lenta sem carga especificado pelo fabricante e 50% do regime correspondente à velocidade máxima do veículo:

- a) A frequência de intermitência luminosa deve estar compreendida entre $90 + 30$ e $90 - 45$ períodos por minuto;
- b) A intermitência das luzes indicadoras de mudança de direcção do mesmo lado do veículo pode produzir-se simultânea ou alternadamente, não devendo as luzes indicadoras da frente ser vistas

da retaguarda, nem as luzes indicadoras da retaguarda vistas da frente, nas zonas definidas no anexo XI ao presente Regulamento.

6 — No caso de uma luz indicadora de mudança de direcção falhar, excepto por curto-circuito, a outra deve continuar intermitente ou manter-se iluminada, podendo a frequência, nesta situação, ser diferente da prescrita.

SUBSECÇÃO IV

Das luzes de travagem

Artigo 195.º

Número

Devem ser instaladas uma ou duas luzes de travagem.

Artigo 196.º

Esquema de montagem

O esquema de montagem das luzes de travagem não obedece a nenhuma especificação especial.

Artigo 197.º

Localização

1 — Em largura, o centro de referência deve estar situado no plano longitudinal médio do veículo, se houver uma única luz de travagem, ou devem ser simétricas em relação ao plano longitudinal médio do veículo, se houver duas luzes de travagem.

2 — Em altura, as luzes de travagem devem ser instaladas a 250 mm, no mínimo, e a 1500 mm, no máximo, acima do solo.

3 — Em comprimento, as luzes de travagem devem ser instaladas na retaguarda do veículo.

Artigo 198.º

Visibilidade geométrica

1 — O ângulo horizontal deve ter 45º à esquerda e à direita.

2 — O ângulo vertical deve ter 15º acima e abaixo da horizontal, podendo o ângulo vertical abaixo da horizontal ser reduzido a 5º, se a altura da luz acima do solo for inferior a 750 mm.

Artigo 199.º

Orientação

A orientação das luzes de travagem deve ser para a retaguarda do veículo.

Artigo 200.º

Outras luzes

1 — A luz de travagem pode ser agrupada com uma ou mais luzes da retaguarda.

2 — A luz de travagem não pode ser combinada com outra luz, podendo ser incorporada mutuamente com a luz de presença da retaguarda.

Artigo 201.º

Ligação eléctrica

A luz de travagem deve acender-se quando se accionar, pelo menos, um dos travões de serviço.

Artigo 202.º

Avisador de accionamento

É proibida a instalação do avisador de accionamento.

SUBSECÇÃO V

Das luzes de presença da frente

Artigo 203.º

Número

Devem ser instaladas uma ou duas luzes de presença da frente.

Artigo 204.º

Esquema de montagem

O esquema de montagem das luzes de presença da frente não obedece a nenhuma especificação especial.

Artigo 205.º

Localização

1 — Em largura, as luzes de presença da frente devem ser instaladas de acordo com o disposto nas alíneas seguintes:

- a) Uma luz de presença da frente pode ser montada acima, abaixo ou ao lado de outra luz da frente, sendo que, se essas luzes estiverem uma acima da outra, o centro de referência da luz de presença da frente deve estar situado no plano longitudinal médio do veículo; se essas luzes estiverem uma ao lado da outra, os respectivos centros de referência devem ser simétricos em relação ao plano longitudinal médio do veículo;
- b) Uma luz de presença da frente, incorporada mutuamente com outra luz da frente, deve ser montada de modo que o seu centro de referência esteja situado no plano longitudinal médio do veículo;
- c) Duas luzes de presença da frente, das quais uma ou as duas incorporadas mutuamente com outra luz da frente, devem ser montadas de modo a que os respectivos centros de referência sejam simétricos em relação ao plano longitudinal médio do veículo.

2 — Em altura, as luzes de presença da frente devem ser instaladas a 350 mm, no mínimo, e a 1200 mm, no máximo, acima do solo.

3 — Em comprimento, as luzes de presença da frente devem ser instaladas à frente do veículo.

Artigo 206.º**Visibilidade geométrica**

1 — O ângulo horizontal deve ter 80º à esquerda e à direita, se houver uma única luz de presença, ou 80º para o exterior e 45º para o interior, se houver duas luzes de presença.

2 — O ângulo vertical deve ter 15º acima e abaixo da horizontal, podendo o ângulo vertical abaixo da horizontal ser reduzido a 5º, se a altura da luz acima do solo for inferior a 750 mm.

Artigo 207.º**Orientação**

A orientação das luzes de presença da frente deve ser para a frente, podendo rodar em função da rotação da direcção.

Artigo 208.º**Outras luzes**

As luzes de presença podem ser agrupadas ou incorporadas mutuamente com qualquer outra luz da frente.

Artigo 209.º**Ligação eléctrica**

A ligação eléctrica das luzes de presença da frente não obedece a nenhuma especificação especial.

Artigo 210.º**Avisador de accionamento**

1 — A instalação do avisador de accionamento é obrigatória, devendo ser luminoso verde não intermitente.

2 — O avisador de accionamento não é exigido se a iluminação do quadro de bordo apenas se puder efectuar ou extinguir em simultâneo com a luz de presença.

SUBSECÇÃO VI**Das luzes de presença da retaguarda****Artigo 211.º****Número**

Devem ser instaladas uma ou duas luzes de presença da retaguarda.

Artigo 212.º**Esquema de montagem**

O esquema de montagem das luzes de presença da retaguarda não obedece a nenhuma especificação especial.

Artigo 213.º**Localização**

1 — Em largura, o centro de referência, deve estar situado no plano longitudinal médio do veículo, se houver uma única luz de presença, ou devem ser simétricas em relação ao plano longitudinal médio do veículo, se houver duas luzes de presença.

2 — Em altura, as luzes de presença da retaguarda devem ser instaladas a 250 mm, no mínimo, e a 1500 mm, no máximo, acima do solo.

3 — Em comprimento, as luzes de presença da retaguarda devem ser instaladas na retaguarda do veículo.

Artigo 214.º**Visibilidade geométrica**

1 — O ângulo horizontal deve ter 80º à esquerda e à direita, se houver uma única luz de presença, ou 80º para o exterior e 45º para o interior, se houver duas luzes de presença.

2 — O ângulo vertical deve ter 15º acima e abaixo da horizontal, podendo o ângulo vertical abaixo da horizontal ser reduzido a 5º, se a altura da luz acima do solo for inferior a 750 mm.

Artigo 215.º**Orientação**

A orientação das luzes de presença da retaguarda deve ser para a retaguarda do veículo.

Artigo 216.º**Outras luzes**

1 — A luz de presença da retaguarda pode ser agrupada com qualquer outra luz da retaguarda.

2 — A luz de presença da retaguarda pode ser combinada com o dispositivo de iluminação da chapa de matrícula da retaguarda, podendo ser incorporada mutuamente com a luz de travagem, com o reflector da retaguarda não triangular, ou com ambos, ou com a luz de nevoeiro da retaguarda.

Artigo 217.º**Ligação eléctrica**

A ligação eléctrica das luzes de presença da retaguarda não obedece a nenhuma especificação especial.

Artigo 218.º**Avisador de accionamento**

1 — A instalação do avisador de accionamento é facultativa.

2 — No caso de ser instalado um avisador de accionamento, a sua função deve ser assegurada pelo dispositivo previsto para a luz de presença da frente.

SUBSECÇÃO VII**Das luzes de nevoeiro da frente****Artigo 219.º****Número**

Devem ser instaladas uma ou duas luzes de nevoeiro da frente.

Artigo 220.º

Esquema de montagem

O esquema de montagem das luzes de nevoeiro da frente não obedece a nenhuma especificação especial.

Artigo 221.º

Localização

1 — Em largura, as luzes de nevoeiro da frente devem estar localizadas de acordo com o disposto nas alíneas seguintes:

- a) Uma luz de nevoeiro da frente pode ser montada acima, abaixo ou ao lado de outra luz da frente, sendo que, se essas luzes estiverem uma acima da outra, o centro de referência da luz de nevoeiro da frente deve estar situado no plano longitudinal médio do veículo; se essas luzes estiverem uma ao lado da outra, os respectivos centros de referência devem ser simétricos em relação ao plano longitudinal médio do veículo;
- b) Uma luz de nevoeiro da frente, incorporada mutuamente com outra luz da frente, deve ser montada de modo que o seu centro de referência esteja situado no plano longitudinal médio do veículo;
- c) Duas luzes de nevoeiro da frente, das quais uma ou as duas incorporadas mutuamente com outra luz da frente, devem ser montadas de modo que os respectivos centros de referência sejam simétricos em relação ao plano longitudinal médio do veículo.

2 — Em altura, as luzes de nevoeiro da frente devem ser instaladas a 250 mm, no mínimo, acima do solo, não devendo nenhum ponto da superfície iluminante encontrar-se acima do ponto mais elevado da superfície iluminante da luz de cruzamento.

3 — Em comprimento, as luzes de nevoeiro da frente devem ser instaladas à frente do veículo, sendo esta exigência considerada respeitada, se a luz emitida não causar incómodos ao condutor, directa ou indirectamente, por intermédio dos espelhos retrovisores e ou outras superfícies reflectoras do veículo.

Artigo 222.º

Visibilidade geométrica

A visibilidade geométrica é determinada pelos ângulos A e B definidos no n.º 4 do artigo 5.º do presente Regulamento, sendo:

- a) $\alpha = 5^\circ$ para cima e para baixo;
- b) $\beta = 45^\circ$ para a esquerda e direita, excepto para uma luz descentrada, caso em que o ângulo para o interior deve ser de 10° .

Artigo 223.º

Orientação

A orientação das luzes de nevoeiro da frente deve ser para a frente, podendo rodar em função da rotação da direcção.

Artigo 224.º

Outras luzes

1 — As luzes de nevoeiro da frente podem ser agrupadas com as outras luzes da frente.

2 — As luzes de nevoeiro da frente não podem ser combinadas com nenhuma outra luz da frente, podendo ser incorporadas mutuamente com uma luz de estrada e com uma luz de presença da frente.

Artigo 225.º

Ligação eléctrica

A luz de nevoeiro da frente deve poder ser acesa ou apagada independentemente da luz de estrada ou da luz de cruzamento.

Artigo 226.º

Avisador de accionamento

A instalação do avisador de accionamento é facultativa.

SUBSECÇÃO VIII

Das luzes de nevoeiro da retaguarda

Artigo 227.º

Número

Devem ser instaladas uma ou duas luzes de nevoeiro da retaguarda.

Artigo 228.º

Esquema de montagem

O esquema de montagem das luzes de nevoeiro da retaguarda não obedece a nenhuma especificação especial.

Artigo 229.º

Localização

1 — Em largura, uma luz de nevoeiro da retaguarda independente pode ser instalada acima, abaixo ou ao lado de outra luz da retaguarda, sendo que, se essas luzes estiverem uma acima da outra, o centro de referência daquela deve estar situado no plano longitudinal médio do veículo; se essas luzes estiverem uma ao lado da outra, os respectivos centros de referência devem ser simétricos em relação ao plano longitudinal médio do veículo; uma luz de nevoeiro da retaguarda, incorporada mutuamente com outra luz da retaguarda, deve ser montada de modo que o seu centro de referência esteja situado no plano longitudinal médio do veículo.

2 — Em altura, a luz de nevoeiro da retaguarda deve ser instalada a 250 mm, no mínimo, e a 900 mm, no máximo, acima do solo.

3 — Em comprimento, a luz de nevoeiro da retaguarda deve ser instalada na retaguarda do veículo.

4 — A distância entre a superfície iluminante da luz de nevoeiro da retaguarda e a da luz de travagem deve ser, pelo menos, de 100 mm.

Artigo 230.º

Visibilidade geométrica

A visibilidade geométrica é determinada pelos ângulos A e B definidos no n.º 4 do artigo 5.º do presente Regulamento, sendo:

- a) $\alpha=5^\circ$ para cima e para baixo;
- b) $\beta=25^\circ$ para a direita e para a esquerda.

Artigo 231.º

Orientação

A orientação das luzes de nevoeiro da retaguarda deve ser para a retaguarda do veículo.

Artigo 232.º

Outras luzes

1 — As luzes de nevoeiro da retaguarda podem ser agrupadas com qualquer outra luz da retaguarda.

2 — As luzes de nevoeiro da retaguarda não podem ser combinadas com outra luz, podendo ser incorporadas mutuamente com a luz de presença da retaguarda.

Artigo 233.º

Ligação eléctrica

1 — A luz de nevoeiro da retaguarda só pode ser acesa quando uma ou várias das seguintes luzes estiverem acesas:

- a) Luz de estrada;
- b) Luz de cruzamento;
- c) Luz de nevoeiro da frente.

2 — No caso de existir uma luz de nevoeiro da frente, a extinção da luz de nevoeiro da retaguarda deve ser possível independentemente daquela luz.

Artigo 234.º

Avisador de accionamento

A instalação do avisador de accionamento é obrigatória, devendo ser luminoso âmbar não intermitente.

SUBSECÇÃO IX

Do sinal de perigo

Artigo 235.º

Prescrições

O sinal de perigo deve obedecer às prescrições constantes dos artigos 186.º a 191.º do presente Regulamento.

Artigo 236.º

Ligação eléctrica

O accionamento do sinal deve ser realizado por meio de um comando distinto que permita a alimentação simultânea de todos os indicadores de mudança de direcção.

Artigo 237.º

Avisador de accionamento

1 — A instalação do avisador de accionamento é obrigatória.

2 — Deve ser instalado um avisador vermelho intermitente ou, se não existir avisador separado, funcionamento simultâneo dos avisadores prescritos no artigo 193.º do presente Regulamento.

Artigo 238.º

Outras prescrições

1 — Deve ser instalada uma luz intermitente com uma frequência de 90 ± 30 períodos por minuto, devendo o accionamento do comando do sinal luminoso ser seguido por uma ligação da luz no prazo de um segundo, no máximo, e pela primeira extinção da luz no prazo de um segundo e meio, no máximo.

2 — O sinal de perigo deve poder ser posto em funcionamento mesmo quando o dispositivo que comanda o arranque ou a paragem do motor se encontrar numa posição em que o funcionamento deste seja impossível.

SUBSECÇÃO X

Do dispositivo de iluminação da chapa de matrícula da retaguarda

Artigo 239.º

Número

Deve ser instalado um dispositivo de iluminação da chapa de matrícula da retaguarda, podendo ser constituído por diferentes elementos ópticos destinados a iluminar o espaço previsto para a chapa.

Artigo 240.º

Esquema de montagem

O dispositivo deve ser instalado de modo a iluminar o espaço reservado à chapa de matrícula.

Artigo 241.º

Localização

O dispositivo deve ser instalado, em largura, altura e comprimento, de modo a iluminar o espaço reservado à chapa de matrícula.

Artigo 242.º

Visibilidade geométrica

O dispositivo deve ser instalado de modo a iluminar o espaço reservado à chapa de matrícula.

Artigo 243.º

Orientação

O dispositivo deve ser orientado de modo a iluminar o espaço reservado à chapa de matrícula.

Artigo 244.º

Outras luzes

1 — O dispositivo de iluminação da chapa de matrícula da retaguarda pode ser agrupado com uma ou várias luzes da retaguarda.

2 — O referido dispositivo pode ser combinado com a luz de presença da retaguarda, não podendo ser incorporado mutuamente com outra luz.

Artigo 245.º

Ligação eléctrica funcional

A ligação eléctrica do dispositivo de iluminação da chapa de matrícula da retaguarda não obedece a nenhuma prescrição especial.

Artigo 246.º

Avisador de accionamento

1 — A instalação do avisador de accionamento é facultativa.

2 — No caso de ser instalado um avisador de accionamento, a sua função deve ser assegurada pelo mesmo avisador que o previsto para a luz de presença.

SUBSECÇÃO XI

Dos reflectores laterais não triangulares

Artigo 247.º

Número

Devem ser instalados em cada lado do veículo um ou dois reflectores laterais não triangulares da classe IA, de acordo com a classificação constante do Regulamento de Homologação dos Dispositivos de Iluminação e Sinalização Luminosa dos Automóveis e seus Reboques.

Artigo 248.º

Esquema de montagem

O esquema de montagem dos reflectores laterais não triangulares não obedece a nenhuma especificação especial.

Artigo 249.º

Localização

1 — Não existe nenhuma especificação especial para a localização em largura dos reflectores laterais não triangulares.

2 — Em altura, os reflectores laterais não triangulares devem estar localizados a 300 mm, no mínimo, e a 900 mm, no máximo, acima do solo.

3 — O comprimento deve ser tal que, em condições normais, o dispositivo não possa ser tapado pelo condutor ou passageiro, nem pelos respectivos vestuários.

Artigo 250.º

Visibilidade geométrica

1 — O ângulo horizontal deve ter 30º para a frente e para a retaguarda.

2 — Os ângulos verticais devem ter 15º acima e abaixo da horizontal, podendo o ângulo vertical abaixo da horizontal ser reduzido a 5º, se a altura do reflector acima do solo for inferior a 750 mm.

Artigo 251.º

Orientação

O eixo de referência dos reflectores deve ser perpendicular ao plano longitudinal médio do veículo e

orientado para o exterior, podendo os reflectores situados à frente rodar em função da rotação da direcção.

Artigo 252.º

Outras luzes

O reflector lateral não triangular pode ser agrupado com os outros dispositivos de sinalização.

SUBSECÇÃO XII

Dos reflectores da retaguarda não triangulares

Artigo 253.º

Número

Deve ser instalado um reflector da retaguarda não triangular da classe IA, de acordo com a classificação constante do Regulamento de Homologação dos Dispositivos de Iluminação e Sinalização Luminosa dos Automóveis e seus Reboques.

Artigo 254.º

Esquema de montagem

O esquema de montagem do reflector da retaguarda não triangular não obedece a nenhuma especificação especial.

Artigo 255.º

Localização

1 — Em largura, o centro de referência deve estar localizado no plano longitudinal médio do veículo.

2 — Em altura, o reflector da retaguarda não triangular deve estar localizado a 250 mm, no mínimo, e a 900 mm, no máximo, acima do solo.

3 — Em comprimento, o reflector da retaguarda não triangular deve ser colocado na retaguarda do veículo.

Artigo 256.º

Visibilidade geométrica

1 — O ângulo horizontal deve ter 30º à esquerda e à direita.

2 — O ângulo vertical deve ter 15º acima e abaixo da horizontal, podendo o ângulo vertical abaixo da horizontal ser reduzido a 5º, se a altura do reflector acima do solo for inferior a 750 mm.

Artigo 257.º

Orientação

A orientação do reflector da retaguarda não triangular deve ser para a retaguarda do veículo.

Artigo 258.º

Outras luzes

1 — O reflector da retaguarda não triangular pode ser agrupado com qualquer outra luz.

2 — A superfície iluminante do reflector pode ter partes comuns com a de qualquer outra luz vermelha situada à retaguarda.

CAPÍTULO V

Prescrições relativas aos motociclos com carro

SECÇÃO I

Das prescrições gerais

Artigo 259.º

Dispositivos de iluminação e de sinalização luminosa

1 — Todos os motociclos devem estar equipados com os seguintes dispositivos de iluminação e de sinalização luminosa:

- a) Luz de estrada (máximos);
- b) Luz de cruzamento (médios);
- c) Luzes indicadoras de mudança de direcção;
- d) Luz de travagem;
- e) Luz de presença da frente;
- f) Luz de presença da retaguarda;
- g) Dispositivo de iluminação da chapa de matrícula da retaguarda;
- h) Reflector da retaguarda não triangular.

2 — Todos os motociclos podem, além do referido, estar equipados com os seguintes dispositivos de iluminação e de sinalização luminosa:

- a) Luz de nevoeiro da frente;
- b) Luz de nevoeiro da retaguarda;
- c) Sinal de perigo;
- d) Reflectores laterais não triangulares.

3 — A montagem de cada um dos dispositivos de iluminação e de sinalização luminosa mencionados nos números anteriores deve ser efectuada em conformidade com as disposições adequadas constantes da secção seguinte.

4 — É proibida a montagem de qualquer outro dispositivo de iluminação e de sinalização luminosa para além dos mencionados nos n.ºs 1 e 2 do presente artigo.

5 — Os dispositivos de iluminação e de sinalização luminosa referidos nos n.ºs 1 e 2, homologados para os veículos das categorias M₁ e N₁ em conformidade com o Regulamento de Homologação dos Dispositivos de Iluminação e Sinalização Luminosa dos Automóveis e seus Reboques, são também admitidos nos motociclos com carro.

SECÇÃO II

Das prescrições especiais de instalação

SUBSECÇÃO I

Das luzes de estrada (máximos)

Artigo 260.º

Número

Devem ser instaladas uma ou duas luzes de estrada.

Artigo 261.º

Esquema de montagem

O esquema de montagem das luzes de estrada não obedece a nenhuma especificação especial.

Artigo 262.º

Localização

1 — Em largura, a luz de estrada deve estar localizada de acordo com o referido nas alíneas seguintes:

- a) Uma luz de estrada independente pode ser montada acima, abaixo ou ao lado de outra luz da frente; se essas luzes estiverem uma acima da outra, o centro de referência da luz de estrada deve estar situado no plano longitudinal médio do motociclo; se essas luzes estiverem uma ao lado da outra, os respectivos centros de referência devem ser simétricos em relação ao plano longitudinal médio do veículo;
- b) Uma luz de estrada incorporada mutuamente com outra luz da frente deve ser montada de modo que o seu centro de referência esteja situado no plano longitudinal médio do motociclo; se o motociclo estiver também equipado com uma luz de cruzamento independente, instalada ao lado da luz de estrada, os respectivos centros de referência devem ser simétricos em relação ao plano longitudinal médio do motociclo;
- c) Duas luzes de estrada, das quais uma ou as duas incorporadas mutuamente com outra luz da frente, devem ser montadas de modo que os respectivos centros geométricos sejam simétricos em relação ao plano longitudinal médio do veículo.

2 — Em comprimento, a luz de estrada deve ser montada à frente do veículo, sendo esta exigência considerada respeitada se a luz emitida não causar incómodos ao condutor, directa ou indirectamente, por intermédio dos espelhos retrovisores e ou outras superfícies reflectoras do veículo.

3 — No que diz respeito à luz de estrada independente, a distância entre a aresta da superfície iluminante e a aresta da superfície iluminante da luz de cruzamento não deve ser superior a 200 mm.

4 — No caso de existirem duas luzes de estrada, a distância que separa as superfícies iluminantes não deve ser superior a 200 mm.

Artigo 263.º

Visibilidade geométrica

1 — A visibilidade da superfície iluminante, incluindo as zonas que não pareçam iluminadas na direcção de observação considerada, deve ser assegurada dentro de um espaço divergente delimitado por geratrizes que se apoiam ao longo do contorno da superfície iluminante e fazendo um ângulo de 5º, no mínimo, em relação ao eixo de referência. do farol.

2 — Deve considerar-se o contorno da projecção da superfície iluminante num plano transversal tangente à parte da frente do vidro da luz de estrada, como origem dos ângulos de visibilidade geométrica.

Artigo 264.º

Orientação

A orientação da luz de estrada deve ser para a frente, podendo rodar em função da rotação da direcção.

Artigo 265.º

Outras luzes

1 — A luz de estrada pode ser agrupada com a luz de cruzamento e com as outras luzes da frente.

2 — A luz de estrada não pode ser combinada com nenhuma outra luz, podendo ser incorporada mutuamente:

- a) Com a luz de cruzamento (médios);
- b) Com a luz de presença da frente;
- c) Com a luz de nevoeiro da frente.

Artigo 266.º

Ligação eléctrica

1 — A ligação eléctrica das luzes de estrada deve efectuar-se simultaneamente.

2 — Aquando da passagem de feixe de cruzamento para feixe de estrada, é exigida a ligação de todas as luzes de estrada.

3 — Aquando da passagem de feixe de estrada para feixe de cruzamento, a extinção de todas as luzes de estrada deve realizar-se simultaneamente, podendo manter-se acesas as luzes de cruzamento ao mesmo tempo que as luzes de estrada.

Artigo 267.º

Avisador de accionamento

A instalação do avisador de accionamento é obrigatória, devendo ser luminoso azul não intermitente.

Artigo 268.º

Outras prescrições

A intensidade máxima das luzes de estrada que podem ser acesas ao mesmo tempo não deve exceder 225 000 cd (valor de homologação).

SUBSECÇÃO II

Das luzes de cruzamento (médios)

Artigo 269.º

Número

Devem ser instaladas uma ou duas luzes de cruzamento.

Artigo 270.º

Esquema de montagem

O esquema de montagem das luzes de cruzamento não obedece a nenhuma especificação especial.

Artigo 271.º

Localização

1 — Em largura, a luz de cruzamento deve estar localizada de acordo com o disposto nas alíneas seguintes:

- a) Uma luz de cruzamento independente pode ser montada acima, abaixo ou ao lado de outra luz da frente; se essas luzes estiverem uma acima da outra, o centro de referência da luz de cruzamento deve estar situado no plano longitudi-

dinal médio do veículo; se essas luzes estiverem uma ao lado da outra, os respectivos centros de referência devem ser simétricos em relação ao plano longitudinal médio do veículo;

- b) Uma luz de cruzamento incorporada mutuamente com outra luz da frente deve ser montada de modo que o seu centro de referência esteja situado no plano longitudinal médio do veículo; se o veículo estiver também equipado com uma luz de estrada independente, instalada ao lado da luz de cruzamento, os respectivos centros de referência devem ser simétricos em relação ao plano longitudinal médio do motociclo;
- c) Duas luzes de cruzamento, das quais uma ou as duas incorporadas mutuamente com outra luz da frente, devem ser montadas de modo que os respectivos centros de referência sejam simétricos em relação ao plano longitudinal médio do motociclo.

2 — Em altura, a luz de cruzamento deve estar localizada a 500 mm, no mínimo, e a 1200 mm, no máximo, acima do solo.

3 — Em comprimento, a luz de cruzamento deve estar localizada à frente do veículo, sendo esta exigência considerada respeitada se a luz emitida não causar incómodos ao condutor, directa ou indirectamente, por intermédio dos espelhos retrovisores e ou outras superfícies reflectoras do veículo.

4 — No caso de serem instaladas duas luzes de cruzamento, a distância que separa as superfícies iluminantes não deve ser superior a 200 mm.

Artigo 272.º

Visibilidade geométrica

1 — A visibilidade geométrica é determinada pelos ângulos α e β definidos no n.º 4 do artigo 5.º do presente Regulamento, sendo:

- a) $\alpha=15^\circ$ para cima e 10° para baixo;
- b) $\beta=45^\circ$ para a esquerda e direita, se houver uma única luz de cruzamento, ou 45° para o exterior e 10° para o interior, se houver duas luzes de cruzamento.

2 — A presença de paredes ou outros elementos na vizinhança do farol não deve provocar efeitos secundários incómodos para os outros utentes da estrada.

Artigo 273.º

Orientação

1 — A orientação da luz de cruzamento deve ser para a frente do veículo, podendo rodar em função da rotação da direcção.

2 — A orientação vertical do feixe de cruzamento deve manter-se compreendida entre $-0,5\%$ e $-2,5\%$, excepto se for montado um dispositivo interno de regulação.

Artigo 274.º

Outras luzes

1 — A luz de cruzamento pode ser agrupada com a luz de estrada e com as outras luzes da frente.

2 — A luz de cruzamento não pode ser combinada com nenhuma outra luz, podendo ser incorporada mutuamente com a luz de estrada e com as outras luzes da frente.

Artigo 275.º

Ligação eléctrica

O comando de passagem a luz de cruzamento deve comandar simultaneamente a extinção da luz de estrada, enquanto que a luz de cruzamento pode permanecer ligada ao mesmo tempo que a luz de estrada.

Artigo 276.º

Avisador de accionamento

1 — A instalação do avisador de accionamento é facultativa.

2 — No caso de ser instalado um avisador de accionamento, deve ser luminoso verde não intermitente.

SUBSECÇÃO III

Das luzes indicadoras de mudança de direcção

Artigo 277.º

Número

Devem ser instaladas duas luzes indicadoras de mudança de direcção de cada lado do veículo.

Artigo 278.º

Esquema de montagem

Devem ser instaladas duas luzes indicadoras de mudança de direcção à frente e duas luzes à retaguarda.

Artigo 279.º

Localização

1 — Em largura, as arestas das superfícies iluminantes mais afastadas do plano longitudinal médio do veículo não devem encontrar-se a mais de 400 mm da extremidade da largura total do veículo; as arestas interiores das superfícies iluminantes devem encontrar-se a uma distância de, pelo menos, 500 mm e é necessária uma distância mínima entre as superfícies iluminantes das luzes indicadoras e das luzes de cruzamento mais próximas de:

- a) 75 mm, no caso de uma intensidade mínima da luz indicadora de 90 cd;
- b) 40 mm, no caso de uma intensidade mínima da luz indicadora de 175 cd;
- c) 20 mm, no caso de uma intensidade mínima da luz indicadora de 250 cd;
- d) ≤ 20 mm, no caso de uma intensidade mínima da luz indicadora de 400 cd.

2 — Em comprimento, a distância para a frente entre o plano transversal correspondente ao limite traseiro extremo longitudinal do veículo e o centro de referência das luzes indicadoras da retaguarda não deve ser superior a 300 mm; no carro, a luz indicadora de mudança de direcção da retaguarda deve estar localizada atrás do eixo do carro.

Artigo 280.º

Visibilidade geométrica

1 — Os ângulos horizontais estão representados no anexo XVI ao presente Regulamento.

2 — Os ângulos verticais devem ter 15º acima e abaixo da horizontal, podendo o ângulo vertical abaixo da horizontal ser reduzido a 5º, se a altura das luzes acima do solo for inferior a 750 mm.

Artigo 281.º

Orientação

As luzes indicadoras de mudança de direcção da frente podem rodar em função da rotação da direcção.

Artigo 282.º

Outras luzes

1 — As luzes indicadoras de mudança de direcção podem ser agrupadas com uma ou várias luzes.

2 — As luzes indicadoras de mudança de direcção não podem ser combinadas, nem incorporadas mutuamente com outra luz.

Artigo 283.º

Ligação eléctrica

A ligação das luzes indicadoras de mudança de direcção é independente das outras luzes, devendo todas as luzes indicadoras de mudança de direcção, situadas no mesmo lado do veículo, serem ligadas e desligadas pelo mesmo comando.

Artigo 284.º

Avisador de funcionamento

1 — A instalação do avisador de funcionamento é obrigatória, podendo ser óptico, acústico ou ambos.

2 — No caso de ser instalado um avisador de funcionamento óptico, deve ser intermitente, de cor verde, sendo visível em todas as condições normais de condução, devendo apagar-se ou ficar aceso sem intermitência, ou apresentar uma mudança de frequência acentuada no caso de funcionamento defeituoso de qualquer das luzes indicadoras de mudança de direcção.

3 — No caso de ser instalado um avisador de funcionamento acústico, deve ser nitidamente audível e apresentar as mesmas condições de funcionamento que o avisador óptico.

Artigo 285.º

Outras prescrições

1 — As características indicadas nos números seguintes devem ser medidas quando o gerador eléctrico alimentar apenas os circuitos indispensáveis ao funcionamento do motor e dos dispositivos de iluminação.

2 — O accionamento do comando do sinal luminoso deve ser seguido por uma ligação da luz, no prazo de um segundo, no máximo, e pela primeira extinção da luz no prazo de um segundo e meio, no máximo.

3 — No caso de veículos nos quais as luzes indicadoras de mudança de direcção sejam alimentadas em corrente contínua:

- a) A frequência de intermitência luminosa deve ser de 90 ± 30 períodos por minuto;

- b) A intermitência das luzes indicadoras de mudança de direcção do mesmo lado do veículo deve produzir-se à mesma frequência e em fase.

4 — No caso de um veículo, no qual as luzes indicadoras de mudança de direcção sejam alimentadas em corrente alterna, quando o regime do motor estiver compreendido entre 50% e 100% do regime correspondente à velocidade máxima do veículo:

- a) A frequência de intermitência luminosa deve ser de 90 ± 30 períodos por minuto;
- b) A intermitência das luzes indicadoras de mudança de direcção do mesmo lado do veículo pode produzir-se simultânea ou alternadamente, não devendo as luzes indicadoras da frente ser vistas da retaguarda, nem as luzes indicadoras da retaguarda vistas da frente, nas zonas definidas no anexo xv ao presente Regulamento.

5 — No caso de um veículo cujas luzes indicadoras de mudança de direcção sejam alimentadas em corrente alterna, quando o regime do motor estiver compreendido entre o regime de marcha lenta sem carga especificado pelo fabricante e 50% do regime correspondente à velocidade máxima do veículo:

- a) A frequência de intermitência luminosa deve estar compreendida entre $90+30$ e $90-45$ períodos por minuto;
- b) A intermitência das luzes indicadoras de mudança de direcção do mesmo lado do veículo pode produzir-se simultânea ou alternadamente, não devendo as luzes indicadoras da frente ser vistas da retaguarda, nem as luzes indicadoras da retaguarda vistas da frente, nas zonas definidas no anexo xv ao presente Regulamento.

6 — No caso de uma luz indicadora de mudança de direcção falhar, excepto por curto circuito, a outra deve continuar intermitente ou manter-se iluminada, podendo a frequência, nesta situação, ser diferente da prescrita.

SUBSECÇÃO IV

Das luzes de travagem

Artigo 286.º

Número

Devem ser instaladas duas ou três luzes de travagem, sendo instalada uma única no carro.

Artigo 287.º

Esquema de montagem

O esquema de montagem das luzes de travagem não obedece a nenhuma especificação especial.

Artigo 288.º

Localização

1 — Em largura, a distância lateral entre a aresta mais exterior das superfícies iluminantes das luzes de travagem mais exteriores e a extremidade da largura total não deve exceder 400 mm; no caso de ser instalada uma

terceira luz de travagem, deve ser simétrica, em relação ao plano longitudinal médio do motociclo, à luz de travagem que não é instalada no carro.

2 — Em altura, as luzes de travagem devem estar localizadas a 250 mm, no mínimo, e a 1500 mm, no máximo, acima do solo.

3 — Em comprimento, as luzes de travagem devem ser instaladas na retaguarda do veículo.

Artigo 289.º

Visibilidade geométrica

1 — O ângulo horizontal deve ter 45° à esquerda e à direita; para uma luz de travagem instalada no carro deve ter 45° para o exterior e 10° para o interior.

2 — O ângulo vertical deve ter 15° acima e abaixo da horizontal, podendo o ângulo vertical abaixo da horizontal ser reduzido a 5° , se a altura da luz acima do solo for inferior a 750 mm.

Artigo 290.º

Orientação

A orientação das luzes de travagem deve ser para a retaguarda do veículo.

Artigo 291.º

Outras luzes

1 — A luz de travagem pode ser agrupada com uma ou mais luzes da retaguarda.

2 — A luz de travagem não pode ser combinada com outra luz, podendo ser incorporada mutuamente com a luz de presença da retaguarda.

Artigo 292.º

Ligação eléctrica

A luz de travagem deve-se acender ao se accionar, pelo menos, um dos travões de serviço.

Artigo 293.º

Avisador de accionamento

É proibida a instalação do avisador de accionamento.

SUBSECÇÃO V

Das luzes de presença da frente

Artigo 294.º

Número

Devem ser instaladas duas ou três luzes de presença da frente, sendo instalada uma única no carro.

Artigo 295.º

Esquema de montagem

O esquema de montagem das luzes de presença da frente não obedece a nenhuma especificação especial.

Artigo 296.º**Localização**

1 — Em largura, a distância lateral entre a aresta mais exterior das superfícies iluminantes das duas luzes de presença da frente mais exteriores e a extremidade da largura total não deve exceder 400 mm; no caso de estar instalada uma terceira luz de presença da frente, deve ser simétrica, em relação ao plano longitudinal médio do motociclo, à luz de presença da frente que não é instalada no carro.

2 — Em altura, as luzes de presença da frente devem estar localizadas a 350 mm, no mínimo, e a 1200 mm, no máximo, acima do solo.

3 — Em comprimento, as luzes de presença da frente devem ser instaladas à frente do veículo.

Artigo 297.º**Visibilidade geométrica**

1 — O ângulo horizontal deve ter 80º para o exterior e 45º para o interior.

2 — O ângulo vertical deve ter 15º acima e abaixo da horizontal, podendo o ângulo vertical abaixo da horizontal ser reduzido a 5º, se a altura da luz acima do solo for inferior a 750 mm.

Artigo 298.º**Orientação**

A orientação das luzes de presença da frente deve ser para a frente do veículo, podendo rodar em função da rotação da direcção.

Artigo 299.º**Outras luzes**

As luzes de presença da frente podem ser agrupadas ou incorporadas mutuamente com qualquer outra luz da frente.

Artigo 300.º**Ligação eléctrica**

A ligação eléctrica das luzes de presença da frente não obedece a nenhuma especificação especial.

Artigo 301.º**Avisador de accionamento**

1 — A instalação do avisador de accionamento é obrigatória, devendo ser luminoso verde não intermitente.

2 — O avisador de accionamento não é exigido se a iluminação do quadro de bordo apenas se puder efectuar ou extinguir em simultâneo com a luz de presença.

SUBSECÇÃO VI**Das luzes de presença da retaguarda****Artigo 302.º****Número**

Devem ser instaladas duas ou três luzes de presença da retaguarda, sendo instalada uma única no carro.

Artigo 303.º**Esquema de montagem**

O esquema de montagem das luzes de presença da retaguarda não obedece a nenhuma especificação especial.

Artigo 304.º**Localização**

1 — Em largura, a distância lateral entre a aresta mais exterior das superfícies iluminantes das duas luzes de presença da retaguarda mais exteriores e a extremidade da largura total não deve exceder 400 mm; no caso de estar instalada uma terceira luz de presença da retaguarda, deve ser simétrica, em relação ao plano longitudinal médio do motociclo, à luz de presença da retaguarda que não é instalada no carro.

2 — Em altura, as luzes de presença da retaguarda devem estar localizadas a 250 mm, no mínimo, e a 1500 mm, no máximo, acima do solo.

3 — Em comprimento, as luzes de presença da retaguarda devem ser instaladas na retaguarda do veículo.

Artigo 305.º**Visibilidade geométrica**

1 — O ângulo horizontal deve ter 80º para o exterior e 45º para o interior.

2 — O ângulo vertical deve ter 15º acima e abaixo da horizontal, podendo o ângulo vertical abaixo da horizontal ser reduzido a 5º, se a altura da luz acima do solo for inferior a 750 mm.

Artigo 306.º**Orientação**

A orientação das luzes de presença da retaguarda deve ser para a retaguarda do veículo.

Artigo 307.º**Outras luzes**

1 — As luzes de presença podem ser agrupadas com qualquer outra luz da retaguarda, podendo ser combinadas com o dispositivo de iluminação da chapa de matrícula da retaguarda.

2 — As luzes de presença da retaguarda podem ser incorporadas mutuamente com a luz de travagem, com o reflector da retaguarda não triangular, com ambos, ou com a luz de nevoeiro da retaguarda.

Artigo 308.º**Ligação eléctrica**

A ligação eléctrica das luzes de presença da retaguarda não obedece a nenhuma especificação especial.

Artigo 309.º**Avisador de accionamento**

1 — A instalação do avisador de accionamento é facultativa.

2 — No caso de ser instalado um avisador de accionamento, a sua função deve ser assegurada pelo dispositivo previsto para a luz de presença da frente.

SUBSECÇÃO VII

Das luzes de nevoeiro da frente

Artigo 310.º

Número

Devem ser instaladas uma ou duas luzes de nevoeiro da frente.

Artigo 311.º

Esquema de montagem

O esquema de montagem das luzes de nevoeiro da frente não obedece a nenhuma especificação especial.

Artigo 312.º

Localização

1 — Em largura, a luz de nevoeiro da frente deve estar localizada de acordo com o disposto nas alíneas seguintes:

- a) Uma luz de nevoeiro da frente pode ser montada acima, abaixo ou ao lado de outra luz da frente; se essas luzes estiverem uma acima da outra, o centro de referência da luz de nevoeiro da frente deve estar situado no plano longitudinal médio do veículo; se essas luzes estiverem uma ao lado da outra, os respectivos centros de referência devem ser simétricos em relação ao plano longitudinal médio do veículo;
- b) Uma luz de nevoeiro da frente incorporada mutuamente com outra luz da frente deve ser montada de modo que o seu centro de referência esteja situado no plano longitudinal médio do veículo;
- c) Duas luzes de nevoeiro da frente, das quais uma ou as duas incorporadas mutuamente com outra luz da frente, devem ser montadas de modo que os respectivos centros de referência sejam simétricos em relação ao plano longitudinal médio do veículo.

2 — Em altura, a luz de nevoeiro da frente deve estar localizada a 250 mm, no mínimo, acima do solo, não devendo nenhum ponto da superfície iluminante encontrar-se acima do ponto mais elevado da superfície iluminante da luz de cruzamento.

3 — Em comprimento, a luz de nevoeiro da frente deve estar localizada à frente do veículo, sendo esta exigência considerada respeitada se a luz emitida não causar incómodos ao condutor, directa ou indirectamente, por intermédio dos espelhos retrovisores e ou outras superfícies reflectoras do veículo.

Artigo 313.º

Visibilidade geométrica

A visibilidade geométrica é determinada pelos ângulos A e B definidos no n.º 4 do artigo 5.º do presente Regulamento, sendo:

- a) $\alpha=5^\circ$ para cima e para baixo;
- b) $\beta=45^\circ$ para a o exterior e 10° para o interior.

Artigo 314.º

Orientação

A orientação da luz de nevoeiro da frente deve ser para a frente, podendo rodar em função da rotação da direcção.

Artigo 315.º

Outras luzes

1 — A luz de nevoeiro da frente pode ser agrupada com as outras luzes da frente.

2 — A luz de nevoeiro da frente não pode ser combinada com nenhuma outra luz da frente, podendo ser incorporada mutuamente com a luz de estrada e com a luz de presença da frente.

Artigo 316.º

Ligação eléctrica

A luz de nevoeiro da frente deve poder ser acesa ou apagada independentemente da luz de estrada ou da luz de cruzamento.

Artigo 317.º

Avisador de accionamento

1 — A instalação do avisador de accionamento é facultativa.

2 — No caso de ser instalado um avisador de accionamento, deve ser luminoso verde não intermitente.

SUBSECÇÃO VIII

Das luzes de nevoeiro da retaguarda

Artigo 318.º

Número

Devem ser instaladas uma ou duas luzes de nevoeiro da retaguarda.

Artigo 319.º

Esquema de montagem

O esquema de montagem das luzes de nevoeiro da retaguarda não obedece a nenhuma especificação especial.

Artigo 320.º

Localização

1 — Em largura, se apenas estiver instalada uma luz de nevoeiro, a sua posição em relação ao plano longitudinal médio do veículo deve ser do lado oposto ao prescrito para o sentido da circulação no Estado-Membro em que o veículo é matriculado.

2 — Em altura, as luzes de nevoeiro da retaguarda devem estar localizadas a 250 mm, no mínimo e a 900 mm, no máximo, acima do solo.

3 — Em comprimento, as luzes de nevoeiro da retaguarda devem estar localizadas na retaguarda do veículo.

4 — A distância entre a superfície iluminante da luz de nevoeiro da retaguarda e a luz de travagem deve ser, pelo menos, de 100 mm.

Artigo 321.º

Visibilidade geométrica

A visibilidade geométrica é determinada pelos ângulos A e B definidos no n.º 4 do artigo 5.º do presente Regulamento, sendo:

- a) $\alpha=5^\circ$ para cima e para baixo;
- b) $\beta=25^\circ$ para a direita e para a esquerda.

Artigo 322.º

Orientação

A orientação das luzes de nevoeiro da retaguarda deve ser para a retaguarda do veículo.

Artigo 323.º

Outras luzes

1 — A luz de nevoeiro da retaguarda pode ser agrupada com qualquer outra luz da retaguarda.

2 — A luz nevoeiro da retaguarda não pode ser combinada com outra luz, podendo ser incorporada mutuamente com uma luz de presença da retaguarda.

Artigo 324.º

Ligação eléctrica

1 — A luz só pode ser acesa quando uma ou várias das seguintes luzes estiverem acesas:

- a) Luz de estrada;
- b) Luz de cruzamento;
- c) Luz de nevoeiro da frente.

2 — No caso de existir uma luz de nevoeiro da frente, a extinção da luz de nevoeiro da retaguarda deve ser possível independentemente da luz de nevoeiro da frente.

Artigo 325.º

Avisador de accionamento

A instalação do avisador de accionamento é obrigatória, devendo ser luminoso âmbar não intermitente.

SUBSECÇÃO IX

Do sinal de perigo

Artigo 326.º

Prescrições

O sinal de perigo deve obedecer às prescrições constantes dos artigos 277.º a 282.º do presente Regulamento.

Artigo 327.º

Ligação eléctrica

O accionamento do sinal deve ser realizado por meio de um comando distinto que permita a alimentação simultânea de todos os indicadores de mudança de direcção.

Artigo 328.º

Avisador de accionamento

1 — A instalação do avisador de accionamento é obrigatória.

2 — Deve ser instalado um avisador vermelho intermitente ou, se não existir avisador separado, funcionamento simultâneo dos avisadores prescritos no artigo 284.º do presente Regulamento.

Artigo 329.º

Outras prescrições

1 — Deve ser instalada uma luz intermitente com uma frequência de 90 ± 30 períodos por minuto, devendo o accionamento do comando do sinal luminoso ser seguido por uma ligação da luz no prazo de um segundo, no máximo, e pela primeira extinção da luz no prazo de um segundo e meio, no máximo.

2 — O sinal de perigo deve poder ser posto em funcionamento mesmo quando o dispositivo que comanda o arranque ou a paragem do motor se encontrar numa posição em que o funcionamento deste seja impossível.

SUBSECÇÃO X

Do dispositivo de iluminação da chapa de matrícula da retaguarda

Artigo 330.º

Número

Deve ser instalado um dispositivo de iluminação da chapa de matrícula da retaguarda, podendo ser constituído por diferentes elementos ópticos destinados a iluminar o espaço previsto para a chapa.

Artigo 331.º

Esquema de montagem

O dispositivo deve ser instalado de modo a iluminar o espaço reservado à chapa de matrícula.

Artigo 332.º

Localização

O dispositivo deve ser instalado, em largura, altura e comprimento, de modo a iluminar o espaço reservado à chapa de matrícula.

Artigo 333.º

Visibilidade geométrica

O dispositivo deve ser instalado de modo a iluminar o espaço reservado à chapa de matrícula

Artigo 334.º

Orientação

O dispositivo deve ser orientado de modo a iluminar o espaço reservado à chapa de matrícula.

Artigo 335.º

Outras luzes

1 — O dispositivo de iluminação da chapa de matrícula da retaguarda pode ser agrupado com uma ou várias luzes da retaguarda.

2 — O referido dispositivo pode ser combinado com a luz de presença da retaguarda, não podendo ser incorporado mutuamente com outra luz.

Artigo 336.º

Ligação eléctrica

A ligação eléctrica do dispositivo de iluminação da chapa de matrícula da retaguarda não obedece a nenhuma prescrição especial.

Artigo 337.º

Avisador de accionamento

1 — A instalação do avisador de accionamento é facultativa.

2 — No caso de ser instalado um avisador de accionamento, a sua função deve ser assegurada pelo mesmo avisador que o previsto para a luz de presença.

SUBSECÇÃO XI

Dos reflectores laterais não triangulares

Artigo 338.º

Número

Devem ser instalados, em cada lado do veículo, um ou dois reflectores laterais não triangulares da classe IA, de acordo com a classificação constante do Regulamento de Homologação dos Dispositivos de Iluminação e Sinalização Luminosa dos Automóveis e seus Reboques.

Artigo 339.º

Esquema de montagem

O esquema de montagem dos reflectores laterais não triangulares não obedece a nenhuma especificação especial.

Artigo 340.º

Localização

1 — Não existe nenhuma especificação especial para a localização, em largura, dos reflectores laterais não triangulares.

2 — Em altura, os reflectores laterais não triangulares devem estar localizados 300 mm, no mínimo, e a 900 mm, no máximo, acima do solo.

3 — O comprimento, deve ser tal que, em condições normais, o dispositivo não possa ser tapado pelo condutor ou passageiro, nem pelos respectivos vestuários.

Artigo 341.º

Visibilidade geométrica

1 — O ângulo horizontal deve ter 30º para a frente e para a retaguarda.

2 — Os ângulos verticais devem ter 15º acima e abaixo da horizontal, podendo o ângulo vertical abaixo da horizontal ser reduzido a 5º, se a altura do reflector acima do solo for inferior a 750 mm.

Artigo 342.º

Orientação

O eixo de referência dos reflectores deve ser perpendicular ao plano longitudinal médio do veículo e orientado para o exterior, podendo os reflectores situados à frente rodar em função da rotação da direcção.

Artigo 343.º

Outras luzes

O reflector lateral não triangular pode ser agrupado com os outros dispositivos de sinalização.

SUBSECÇÃO XII

Dos reflectores da retaguarda não triangulares

Artigo 344.º

Número

Deve ser instalado um reflector da retaguarda não triangular da classe IA, de acordo com a classificação constante do Regulamento de Homologação dos Dispositivos de Iluminação e Sinalização Luminosa dos Automóveis e seus Reboques.

Artigo 345.º

Esquema de montagem

O esquema de montagem do reflector da retaguarda não triangular não obedece a nenhuma especificação especial.

Artigo 346.º

Localização

1 — Em largura, o reflector da retaguarda não triangular deve estar localizado de acordo com o disposto nas alíneas seguintes:

- a) As arestas das superfícies iluminantes mais afastadas do plano longitudinal médio do veículo não devem encontrar-se a mais de 400 mm da extremidade da largura total do veículo;
- b) As arestas interiores dos reflectores devem encontrar-se a uma distância de, pelo menos, 500 mm, podendo esta distância ser reduzida a 400 mm, se a largura máxima do veículo for inferior a 1300 mm.

2 — Em altura, o reflector da retaguarda não triangular deve estar localizado a 250 mm, no mínimo, e a 900 mm, no máximo, acima do solo.

3 — Em comprimento, o reflector da retaguarda não triangular deve estar localizado na retaguarda do veículo.

Artigo 347.º

Visibilidade geométrica

1 — O ângulo horizontal deve ter 30º para o exterior e 10º para o interior.

2 — O ângulo vertical deve ter 15º acima e abaixo da horizontal, podendo o ângulo vertical abaixo da horizontal ser reduzido a 5º, se a altura do reflector acima do solo for inferior a 750 mm.

Artigo 348.º

Orientação

A orientação do reflector da retaguarda não triangular deve ser para a retaguarda do veículo.

Artigo 349.º

Outras luzes

1 — O reflector da retaguarda não triangular pode ser agrupado com qualquer outra luz.

2 — A superfície iluminante do reflector pode ter partes comuns com a de qualquer outra luz vermelha situada à retaguarda.

CAPÍTULO VI

Prescrições relativas aos triciclos

SECÇÃO I

Das prescrições gerais

Artigo 350.º

Dispositivos de iluminação e de sinalização luminosa

1 — Todos os motociclos devem estar equipados com os seguintes dispositivos de iluminação e de sinalização luminosa:

- a) Luz de estrada (máximos);
- b) Luz de cruzamento (médios);
- c) Luzes indicadoras de mudança de direcção;
- d) Luz de travagem;
- e) Luz de presença da frente;
- f) Luz de presença da retaguarda;
- g) Dispositivo de iluminação da chapa de matrícula da retaguarda;
- h) Reflector da retaguarda não triangular;
- i) Sinal de perigo.

2 — Todos os motociclos podem, além do referido, estar equipados com os seguintes dispositivos de iluminação e de sinalização luminosa:

- a) Luz de nevoeiro da frente;
- b) Luz de nevoeiro da retaguarda;
- c) Luz de marcha atrás;
- d) Reflectores laterais não triangulares.

3 — A montagem de cada um dos dispositivos de iluminação e de sinalização luminosa mencionados nos números anteriores deve ser efectuada em conformidade com as disposições adequadas constantes da secção seguinte.

4 — É proibida a montagem de qualquer outro dispositivo de iluminação e de sinalização luminosa para além dos mencionados nos n.ºs 1 e 2 do presente artigo.

5 — Os dispositivos de iluminação e de sinalização luminosa referidos nos n.ºs 1 e 2, homologados para os veículos das categorias M₁ e N₁ em conformidade com o Regulamento de Homologação dos Dispositivos de Iluminação e Sinalização Luminosa dos Automóveis e seus Reboques, são também admitidos nos triciclos.

SECÇÃO II

Das prescrições especiais de instalação

SUBSECÇÃO I

Das luzes de estrada (máximos)

Artigo 351.º

Número

Devem ser instaladas uma ou duas luzes de estrada, sendo exigidas duas para os motociclos cuja largura máxima exceda 1300 mm.

Artigo 352.º

Esquema de montagem

O esquema de montagem das luzes de estrada não obedece a nenhuma especificação especial.

Artigo 353.º

Localização

1 — Em largura, a luz de estrada deve estar localizada de acordo com o referido nas alíneas seguintes:

- a) Uma luz de estrada independente pode ser montada acima, abaixo ou ao lado de outra luz da frente; se essas luzes estiverem uma acima da outra, o centro de referência da luz de estrada deve estar situado no plano longitudinal médio do veículo; se essas luzes estiverem uma ao lado da outra, os respectivos centros de referência devem ser simétricos em relação ao plano longitudinal médio do veículo;
- b) Uma luz de estrada incorporada mutuamente com outra luz da frente deve ser montada de modo que o seu centro de referência esteja situado no plano longitudinal médio do veículo; se o veículo estiver também equipado com uma luz de cruzamento independente, instalada ao lado da luz de estrada, os respectivos centros de referência devem ser simétricos em relação ao plano longitudinal médio do veículo;
- c) Duas luzes de estrada, das quais uma ou as duas incorporadas mutuamente com outra luz da frente, devem ser montadas de modo que os respectivos centros de referência sejam simétricos em relação ao plano longitudinal médio do veículo.

2 — Em comprimento, a luz de estrada deve ser montada à frente do veículo, sendo esta exigência considerada respeitada se a luz emitida não causar incómodos ao condutor, directa ou indirectamente, por intermédio dos espelhos retrovisores e ou outras superfícies reflectoras do veículo.

3 — No caso de ser instalada uma única luz de estrada independente, a distância entre a aresta da superfície iluminante e a aresta da superfície iluminante da luz de cruzamento não deve ser superior a 200 mm para cada par de luzes.

Artigo 354.º

Visibilidade geométrica

1 — A visibilidade da superfície iluminante, incluindo as zonas que não pareçam iluminadas na direcção de observação considerada, deve ser assegurada no interior de um espaço divergente delimitado por geratrizes que se apoiam ao longo do contorno da superfície iluminante e fazendo um ângulo de 5º, no mínimo, em relação ao eixo de referência do farol.

2 — Deve considerar-se o contorno da projecção da superfície iluminante num plano transversal tangente à parte da frente do vidro da luz de estrada, como origem dos ângulos de visibilidade geométrica.

Artigo 355.º

Orientação

A orientação da luz de estrada deve ser para a frente, podendo rodar em função da rotação da direcção.

Artigo 356.º

Outras luzes

1 — A luz de estrada pode ser agrupada com a luz de cruzamento e com as outras luzes da frente.

2 — A luz de estrada não pode ser combinada com nenhuma outra luz, podendo ser incorporada mutuamente:

- a) Com a luz de cruzamento (médios);
- b) Com a luz de presença da frente;
- c) Com a luz de nevoeiro da frente.

Artigo 357.º

Ligação eléctrica

1 — A ligação eléctrica das luzes de estrada deve efectuar-se simultaneamente.

2 — Aquando da passagem de feixe de cruzamento para feixe de estrada, é exigida a ligação de todas as luzes de estrada.

3 — Aquando da passagem de feixe de estrada para feixe de cruzamento, a extinção de todas as luzes de estrada deve realizar-se simultaneamente, podendo manter-se acesas as luzes de cruzamento ao mesmo tempo que as luzes de estrada.

Artigo 358.º

Avisador de accionamento

A instalação do avisador de accionamento é obrigatória, devendo ser luminoso azul não intermitente.

Artigo 359.º

Outras prescrições

A intensidade máxima das luzes de estrada que podem ser acesas ao mesmo tempo não deve exceder 225 000 cd (valor de homologação).

SUBSECÇÃO II

Das luzes de cruzamento (médios)

Artigo 360.º

Número

Devem ser instaladas uma ou duas luzes de cruzamento, sendo exigidas duas para os motociclos cuja largura máxima exceda 1300 mm.

Artigo 361.º

Esquema de montagem

O esquema de montagem das luzes de cruzamento não obedece a nenhuma especificação especial.

Artigo 362.º

Localização

1 — Em largura, a luz de cruzamento deve estar localizada de acordo com o disposto nas alíneas seguintes:

- a) Uma luz de cruzamento independente pode ser montada acima, abaixo ou ao lado de outra luz da frente; se essas luzes estiverem uma acima

da outra, o centro de referência da luz de cruzamento deve estar situado no plano longitudinal médio do veículo; se essas luzes estiverem uma ao lado da outra, os respectivos centros de referência devem ser simétricos em relação ao plano longitudinal médio do veículo;

- b) Uma luz de cruzamento incorporada mutuamente com outra luz da frente deve ser montada de modo que o seu centro de geométrico esteja situado no plano longitudinal médio do veículo; se o veículo estiver também equipado com uma luz de estrada independente, instalada ao lado da luz de cruzamento, os respectivos centros de referência devem ser simétricos em relação ao plano longitudinal médio do veículo;
- c) Duas luzes de cruzamento, das quais uma ou as duas incorporadas mutuamente com outra luz da frente, devem ser montadas de modo que os respectivos centros de referência sejam simétricos em relação ao plano longitudinal médio do veículo.

2 — No caso de um veículo com duas luzes de cruzamento:

- a) As arestas das superfícies iluminantes mais afastadas do plano longitudinal médio do veículo não devem encontrar-se a mais de 400 mm da extremidade da largura total do veículo;
- b) As arestas interiores das superfícies iluminantes devem encontrar-se a uma distância de, pelo menos, 500 mm, podendo ser reduzida a 400 mm, se a largura máxima do veículo for inferior a 1300 mm.

3 — Em altura, a luz de cruzamento deve ser instalada a 500 mm, no mínimo, e a 1200 mm, no máximo, acima do solo.

4 — Em comprimento, a luz de cruzamento deve ser instalada à frente do veículo, sendo esta exigência considerada respeitada se a luz emitida não causar incómodos ao condutor, directa ou indirectamente, por intermédio dos espelhos retrovisores e ou outras superfícies reflectoras do veículo.

Artigo 363.º

Visibilidade geométrica

1 — A visibilidade geométrica é determinada pelos ângulos α e β definidos no n.º 4 do artigo 5.º do presente Regulamento, sendo:

- a) $\alpha = 15^\circ$ para cima e 10° para baixo;
- b) $\beta = 45^\circ$ para a esquerda e direita, se houver uma única luz de cruzamento, ou 45° para o exterior e 10° para o interior, se houver duas luzes de cruzamento.

2 — A presença de paredes ou outros elementos na vizinhança do farol não deve provocar efeitos secundários incómodos para os outros utentes da estrada.

Artigo 364.º

Orientação

1 — A orientação da luz de cruzamento deve ser para a frente, podendo rodar em função da rotação da direcção.

2 — A orientação vertical do feixe de cruzamento deve manter-se compreendida entre 0,5% e 2,5%, excepto se for montado um dispositivo externo de regulação.

Artigo 365.º

Outras luzes

1 — A luz de cruzamento pode ser agrupada com a luz de estrada e com as outras luzes da frente.

2 — A luz de cruzamento não pode ser combinada com nenhuma outra luz, podendo ser incorporada mutuamente com a luz de estrada e com as outras luzes da frente.

Artigo 366.º

Ligação eléctrica

O comando de passagem a luz de cruzamento deve comandar simultaneamente a extinção da luz de estrada, enquanto que a luz de cruzamento pode permanecer ligada ao mesmo tempo que a luz de estrada.

Artigo 367.º

Avisador de accionamento

1 — A instalação do avisador de accionamento é facultativa.

2 — No caso de ser instalado um avisador de accionamento, este deve ser luminoso verde não intermitente.

SUBSECÇÃO III

Das luzes indicadoras de mudança de direcção

Artigo 368.º

Número

Devem ser instaladas duas luzes indicadoras de mudança de direcção de cada lado, sendo admitida uma luz indicadora lateral em cada lado do veículo.

Artigo 369.º

Esquema de montagem

Devem ser instaladas duas luzes indicadoras de mudança de direcção à frente e duas luzes à retaguarda.

Artigo 370.º

Localização

1 — Em largura, as arestas das superfícies iluminantes mais afastadas do plano longitudinal médio do veículo não devem encontrar-se a mais de 400 mm da extremidade da largura total do veículo; as arestas interiores das superfícies iluminantes devem encontrar-se a uma distância de, pelo menos, 500 mm; é necessária uma distância mínima entre as superfícies iluminantes das luzes indicadoras e das luzes de cruzamento mais próximas de:

- a) 75 mm, no caso de uma intensidade mínima da luz indicadora de 90 cd;
- b) 40 mm, no caso de uma intensidade mínima da luz indicadora de 175 cd;

c) 20 mm, no caso de uma intensidade mínima da luz indicadora de 250 cd;

d) ≤ 20 mm, no caso de uma intensidade mínima da luz indicadora de 400 cd.

2 — Em altura as luzes indicadoras devem ser instaladas a 350 mm, no mínimo, e a 1500 mm, no máximo, acima do solo.

Artigo 371.º

Visibilidade geométrica

1 — Os ângulos horizontais estão representados no anexo xx ao presente Regulamento.

2 — Os ângulos verticais devem ter 15° acima e abaixo da horizontal, podendo o ângulo vertical abaixo da horizontal ser reduzido a 5°, se a altura das luzes acima do solo for inferior a 750 mm.

Artigo 372.º

Orientação

As luzes indicadoras de mudança de direcção da frente podem rodar em função da rotação da direcção.

Artigo 373.º

Outras luzes

1 — As luzes indicadoras de mudança de direcção podem ser agrupadas com uma ou várias luzes.

2 — As luzes indicadoras de mudança de direcção não podem ser combinadas, nem incorporadas mutuamente com outra luz.

Artigo 374.º

Ligação eléctrica

A ligação das luzes indicadoras de mudança de direcção é independente da das outras luzes, devendo todas as luzes indicadoras de mudança de direcção, situadas no mesmo lado do veículo, serem ligadas e desligadas pelo mesmo comando.

Artigo 375.º

Avisador de funcionamento

1 — A instalação do avisador de funcionamento é obrigatória, podendo ser óptico, acústico ou ambos.

2 — No caso de ser instalado um avisador de funcionamento óptico, deve ser intermitente, de cor verde, sendo visível em todas as condições normais de condução, devendo apagar-se ou ficar aceso sem intermitência, ou apresentar uma mudança de frequência acentuada no caso de funcionamento defeituoso de qualquer das luzes indicadoras de mudança de direcção.

3 — No caso de ser instalado um avisador de funcionamento acústico, deve ser nitidamente audível e apresentar uma mudança de frequência acentuada nas mesmas condições de funcionamento defeituoso.

Artigo 376.º

Outras prescrições

1 — As características indicadas nos números seguintes devem ser medidas quando o gerador eléctrico ali-

mentar apenas os circuitos indispensáveis ao funcionamento do motor e dos dispositivos de iluminação.

2 — O accionamento do comando do sinal luminoso deve ser seguido por uma ligação da luz, no prazo de um segundo, no máximo, e pela primeira extinção da luz no prazo de um segundo e meio, no máximo.

3 — No caso de veículos nos quais as luzes indicadoras de mudança de direcção sejam alimentadas em corrente contínua:

- a) A frequência de intermitência luminosa deve ser de 90 ± 30 períodos por minuto;
- b) A intermitência das luzes indicadoras de mudança de direcção do mesmo lado do veículo deve produzir-se à mesma frequência e em fase.

4 — No caso de veículos, nos quais as luzes indicadoras de mudança de direcção sejam alimentadas em corrente alterna, quando o regime do motor estiver compreendido entre 50 % e 100 % do regime correspondente à velocidade máxima do veículo:

- a) A frequência de intermitência luminosa deve ser de 90 ± 30 períodos por minuto;
- b) A intermitência das luzes indicadoras de mudança de direcção do mesmo lado do veículo pode produzir-se simultânea ou alternadamente, não devendo as luzes indicadoras da frente ser vistas da retaguarda, nem as luzes indicadoras da retaguarda vistas da frente, nas zonas definidas no anexo XIX ao presente Regulamento.

5 — No caso de veículos, cujas luzes indicadoras de mudança de direcção sejam alimentadas em corrente alterna, quando o regime do motor estiver compreendido entre o regime de marcha lenta sem carga especificado pelo fabricante e 50 % do regime correspondente à velocidade máxima do veículo:

- a) A frequência de intermitência luminosa deve estar compreendida entre $90+30$ e $90-45$ períodos por minuto;
- b) A intermitência das luzes indicadoras de mudança de direcção do mesmo lado do veículo pode produzir-se simultânea ou alternadamente, não devendo as luzes indicadoras da frente ser vistas da retaguarda, nem as luzes indicadoras da retaguarda vistas da frente, nas zonas definidas no anexo XIX ao presente Regulamento.

6 — No caso de uma luz indicadora de mudança de direcção falhar, excepto por curto-circuito, a outra deve continuar intermitente ou manter-se iluminada, podendo a frequência, nesta situação, ser diferente da prescrita, a não ser que o veículo esteja munido de um avisador.

SUBSECÇÃO IV

Das luzes de travagem

Artigo 377.º

Número

Devem ser instaladas uma ou duas luzes de travagem, sendo exigidas duas para os triciclos cuja largura máxima exceda 1300 mm.

Artigo 378.º

Esquema de montagem

O esquema de montagem das luzes de travagem não obedece a nenhuma especificação especial.

Artigo 379.º

Localização

1 — Em largura, o centro de referência deve estar situado no plano longitudinal médio do veículo, se houver uma única luz de travagem, ou devem ser simétricas em relação ao plano longitudinal médio do veículo, se houver duas luzes de travagem.

2 — Para os veículos com duas rodas traseiras, as luzes de travagem devem ser instaladas 600 mm, pelo menos, entre as duas luzes, podendo esta distância ser reduzida a 400 mm se a largura máxima do veículo for inferior a 1300 mm.

3 — Em altura, as luzes de travagem devem ser instaladas a 250 mm, no mínimo, e a 1500 mm, no máximo, acima do solo.

4 — Em comprimento as luzes de travagem devem ser instaladas na retaguarda do veículo.

Artigo 380.º

Visibilidade geométrica

1 — O ângulo horizontal deve ter 45° à esquerda e à direita.

2 — O ângulo vertical deve ter 15° acima e abaixo da horizontal, podendo o ângulo vertical abaixo da horizontal ser reduzido a 5° , se a altura da luz acima do solo for inferior a 750 mm.

Artigo 381.º

Orientação

A orientação das luzes de travagem deve ser para a retaguarda do veículo.

Artigo 382.º

Outras luzes

1 — A luz de travagem pode ser agrupada com uma ou mais luzes da retaguarda.

2 — A luz de travagem não pode ser combinada com outra luz, podendo ser incorporada mutuamente com a luz de presença da retaguarda.

Artigo 383.º

Ligação eléctrica

A luz de travagem deve-se acender ao se accionar, pelo menos, um dos travões de serviço.

Artigo 384.º

Avisador de accionamento

É proibida a instalação do avisador de accionamento.

SUBSECÇÃO V

Das luzes de presença da frente

Artigo 385.º

Número

Devem ser instaladas uma ou duas luzes de presença da frente, sendo exigidas duas para os triciclos cuja largura máxima exceda 1300 mm.

Artigo 386.º

Esquema de montagem

O esquema de montagem das luzes de presença da frente não obedece a nenhuma especificação especial.

Artigo 387.º

Localização

1 — Em largura, as luzes de presença da frente devem estar localizadas de acordo com o disposto nas alíneas seguintes:

- a) Uma luz de presença da frente pode ser montada acima, abaixo ou ao lado de outra luz da frente; se essas luzes estiverem uma acima da outra, o centro de referência da luz de presença da frente deve estar situado no plano longitudinal médio do veículo; se essas luzes estiverem uma ao lado da outra, os respectivos centros de referência devem ser simétricos em relação ao plano longitudinal médio do veículo;
- b) Uma luz de presença da frente incorporada mutuamente com outra luz da frente deve ser montada de modo que o seu centro de referência esteja situado no plano longitudinal médio do veículo;
- c) Duas luzes de presença da frente, das quais uma ou as duas incorporadas mutuamente com outra luz da frente, devem ser montadas de modo que os respectivos centros de referência sejam simétricos em relação ao plano longitudinal médio do veículo.

2 — No caso de um veículo com duas luzes de presença da frente:

- a) As arestas das superfícies iluminantes mais afastadas do plano longitudinal médio do veículo não devem encontrar-se a mais de 400 mm da extremidade da largura total do veículo;
- b) As arestas interiores das superfícies iluminantes devem encontrar-se a uma distância de, pelo menos, 500 mm.

3 — Em altura, as luzes de presença da frente devem estar localizadas a 350 mm, no mínimo, e a 1200 mm, no máximo, acima do solo.

4 — Em comprimento, as luzes de presença da frente devem ser instaladas à frente do veículo.

Artigo 388.º

Visibilidade geométrica

1 — O ângulo horizontal deve ter 80º à esquerda e à direita, se houver uma única luz de presença, e 80º

para o exterior e 45º para o interior, se houver duas luzes de presença.

2 — O ângulo vertical deve ter 15º acima e abaixo da horizontal, podendo o ângulo vertical abaixo da horizontal ser reduzido a 5º, se a altura da luz acima do solo for inferior a 750 mm.

Artigo 389.º

Orientação

A orientação das luzes de presença da frente deve ser para a frente, podendo rodar em função da rotação da direcção.

Artigo 390.º

Outras luzes

As luzes de presença podem ser agrupadas ou incorporadas mutuamente com qualquer outra luz da frente.

Artigo 391.º

Ligação eléctrica

A ligação eléctrica das luzes de presença da frente não obedece a nenhuma especificação especial.

Artigo 392.º

Avisador de accionamento

1 — A instalação do avisador de accionamento é obrigatória, devendo ser luminoso verde não intermitente.

2 — O avisador de accionamento não é exigido se a iluminação do quadro de bordo apenas se puder efectuar ou extinguir em simultâneo com a luz de presença.

SUBSECÇÃO VI

Das luzes de presença da retaguarda

Artigo 393.º

Número

Devem ser instaladas uma ou duas luzes de presença da retaguarda, sendo exigidas duas para os triciclos cuja largura exceda 1300 mm.

Artigo 394.º

Esquema de montagem

O esquema de montagem das luzes de presença da retaguarda não obedece a nenhuma especificação especial.

Artigo 395.º

Localização

1 — Em largura, o centro de referência deve estar situado no plano longitudinal médio do veículo, se houver uma única luz de presença, ou devem ser simétricas em relação ao plano longitudinal médio do veículo, se houver duas luzes de presença; para os veículos com duas rodas traseiras, deve existir 600 mm, pelo menos, entre as duas luzes, podendo esta distância ser reduzida a 400 mm, se a largura máxima do veículo for inferior a 1300 mm.

2 — Em altura devem estar localizadas a 250 mm, no mínimo, e a 1500 mm, no máximo, acima do solo.

3 — Em comprimento, devem estar localizadas na retaguarda do veículo.

Artigo 396.º

Visibilidade geométrica

1 — O ângulo horizontal deve ter 80° à esquerda e à direita, se houver uma única luz de presença, 80° para o exterior e 45° para o interior, se houver duas luzes de presença.

2 — O ângulo vertical deve ter 15° acima e abaixo da horizontal, podendo o ângulo vertical abaixo da horizontal ser reduzido a 5°, se a altura da luz acima do solo for inferior a 750 mm.

Artigo 397.º

Orientação

A orientação das luzes de presença da retaguarda deve ser para a retaguarda.

Artigo 398.º

Outras luzes

1 — As luzes de presença da retaguarda podem ser agrupadas com qualquer outra luz da retaguarda, podendo ser combinadas com o dispositivo de iluminação da chapa de matrícula da retaguarda.

2 — As luzes de presença da retaguarda podem ser incorporadas mutuamente com a luz de travagem, com o reflector da retaguarda não triangular, com ambos ou com a luz de nevoeiro da retaguarda.

Artigo 399.º

Ligação eléctrica

A ligação eléctrica das luzes de presença da retaguarda não obedece a nenhuma especificação especial.

Artigo 400.º

Avisador de accionamento

1 — A instalação do avisador de accionamento é facultativa.

2 — No caso de ser instalado um avisador de accionamento, a sua função deve ser assegurada pelo dispositivo previsto para a luz de presença da frente.

SUBSECÇÃO VII

Das luzes de nevoeiro da frente

Artigo 401.º

Número

Devem ser instaladas uma ou duas luzes de nevoeiro da frente.

Artigo 402.º

Esquema de montagem

O esquema de montagem das luzes de nevoeiro da frente não obedece a nenhuma especificação especial.

Artigo 403.º

Localização

1 — Em largura, a luz de nevoeiro da frente deve estar localizada de acordo com o disposto nas alíneas seguintes:

- a) Uma luz de nevoeiro da frente pode ser montada acima, abaixo ou ao lado de outra luz da frente; se essas luzes estiverem uma acima da outra, o centro de referência da luz de nevoeiro da frente deve estar situado no plano longitudinal médio do veículo; se essas luzes estiverem uma ao lado da outra, os respectivos centros de referência devem ser simétricos em relação ao plano longitudinal médio do veículo;
- b) Uma luz de nevoeiro da frente incorporada mutuamente com outra luz da frente deve ser montada de modo que o seu centro de referência esteja situado no plano longitudinal médio do veículo;
- c) Duas luzes de nevoeiro da frente, das quais uma ou as duas incorporadas mutuamente com outra luz da frente, devem ser montadas de modo que os respectivos centros de referência sejam simétricos em relação ao plano longitudinal médio do veículo;
- d) As arestas da superfície iluminante mais afastada do plano longitudinal médio do veículo não devem encontrar-se mais de 400 mm da parte mais exterior do veículo.

2 — Em altura, a luz de nevoeiro da frente deve ser localizada a 250 mm, no mínimo, acima do solo, não devendo nenhum ponto da superfície iluminante encontrar-se acima do ponto mais elevado da superfície iluminante da luz de cruzamento.

3 — Em comprimento, a luz de nevoeiro da frente deve ser instalada à frente do veículo, sendo esta exigência considerada respeitada se a luz emitida não causar incómodos ao condutor, directa ou indirectamente, por intermédio dos espelhos retrovisores e ou outras superfícies reflectoras do veículo.

Artigo 404.º

Visibilidade geométrica

A visibilidade geométrica é determinada pelos ângulos α e β definidos no n.º 4 do artigo 5.º do presente Regulamento, sendo:

- a) $\alpha=5^\circ$ para cima e para baixo;
- b) $\beta=45^\circ$ para a esquerda e a direita, excepto para uma luz descentrada, caso em que o ângulo para o interior deve ser de $\beta=10^\circ$.

Artigo 405.º

Orientação

A orientação da luz de nevoeiro da frente deve ser para a frente, podendo rodar em função da rotação da direcção.

Artigo 406.º**Outras luzes**

1 — A luz de nevoeiro da frente pode ser agrupada com as outras luzes da frente.

2 — A luz de nevoeiro da frente não pode ser combinada com nenhuma outra luz da frente, podendo ser incorporada mutuamente com uma luz de estrada e com uma luz de presença da frente.

Artigo 407.º**Ligação eléctrica**

A luz de nevoeiro da frente deve poder ser acesa ou apagada independentemente da luz de estrada ou da luz de cruzamento.

Artigo 408.º**Avisador de accionamento**

1 — A instalação do avisador de accionamento é facultativa.

2 — No caso de ser instalado um avisador de accionamento, deve ser luminoso verde não intermitente.

SUBSECÇÃO VIII**Das luzes de nevoeiro da retaguarda****Artigo 409.º****Número**

Devem ser instaladas uma ou duas luzes de nevoeiro da retaguarda.

Artigo 410.º**Esquema de montagem**

O esquema de montagem das luzes de nevoeiro da retaguarda não obedece a nenhuma especificação especial.

Artigo 411.º**Localização**

1 — Em largura, se houver uma única luz de nevoeiro, o centro de referência deve estar situado no plano longitudinal médio do veículo ou, se houver duas luzes de nevoeiro, devem ser simétricas em relação ao plano longitudinal médio do veículo; para os veículos com duas rodas traseiras, devem existir 600 mm, pelo menos, entre as duas luzes, podendo esta distância ser reduzida a 400 mm, se a largura máxima do veículo for inferior a 1300 mm.

2 — Em altura, as luzes de nevoeiro da retaguarda devem ser instaladas a 250 mm, no mínimo, e a 1000 mm, no máximo, acima do solo.

3 — Em comprimento, as luzes de nevoeiro da retaguarda devem ser instaladas na retaguarda do veículo, se houver uma única luz de nevoeiro deve estar no lado do plano longitudinal médio do veículo oposto ao sentido de marcha normal e o centro de referência pode estar também situado no plano longitudinal de simetria do veículo.

4 — A distância entre a superfície iluminante da luz de nevoeiro da retaguarda e a luz de travagem deve ser, pelo menos, de 100 mm.

Artigo 412.º**Visibilidade geométrica**

A visibilidade geométrica é determinada pelos ângulos α e β definidos no n.º 4 do artigo 5.º do presente Regulamento, sendo:

- a) $\alpha=5^\circ$ para cima e 5° para baixo;
- b) $\beta=25^\circ$ para a direita e para a esquerda.

Artigo 413.º**Orientação**

A orientação das luzes de nevoeiro da retaguarda deve ser para a retaguarda.

Artigo 414.º**Outras luzes**

1 — A luz de nevoeiro da retaguarda pode ser agrupada com qualquer outra luz da retaguarda.

2 — A luz nevoeiro da retaguarda não pode ser combinada com outra luz, podendo ser incorporada mutuamente com uma luz de presença da retaguarda.

Artigo 415.º**Ligação eléctrica**

A luz só pode ser acesa quando uma ou várias das seguintes luzes estiverem acesas:

- a) Luz de estrada;
- b) Luz de cruzamento;
- c) Luz de nevoeiro da frente.

Artigo 416.º**Avisador de accionamento**

A instalação do avisador de accionamento é obrigatória, devendo ser luminoso âmbar não intermitente.

SUBSECÇÃO IX**Das luzes de marcha atrás****Artigo 417.º****Número**

Devem ser instaladas uma ou duas luzes de marcha atrás.

Artigo 418.º**Esquema de montagem**

O esquema de montagem das luzes de marcha atrás não obedece a nenhuma especificação especial.

Artigo 419.º**Localização**

1 — Em largura, a localização das luzes de marcha atrás não obedece a nenhuma especificação especial.

2 — Em altura, as luzes de marcha atrás devem ser instaladas a 250 mm, no mínimo, e a 1200 mm, no máximo, acima do solo.

3 — Em comprimento as luzes de marcha atrás devem ser instaladas na retaguarda do veículo.

Artigo 420.º

Visibilidade geométrica

A visibilidade geométrica é determinada pelos ângulos α e β definidos no n.º 4 do artigo 5.º do presente Regulamento, sendo:

- a) $\alpha=15^\circ$ para cima e 5° para baixo;
- b) $\beta=45^\circ$ para a direita e para a esquerda, se houver uma única luz, e 45° para o exterior e 30° para o interior, se houver duas luzes.

Artigo 421.º

Orientação

A orientação das luzes de marcha atrás deve ser para a retaguarda.

Artigo 422.º

Outras luzes

1 — As luzes de marcha atrás podem ser agrupadas com qualquer outra luz da retaguarda.

2 — As luzes de marcha atrás não podem ser combinadas nem incorporadas mutuamente com outra luz.

Artigo 423.º

Ligação eléctrica

1 — A luz apenas pode ser acesa quando a marcha atrás estiver engatada e o dispositivo que comanda a marcha ou a paragem do motor estiver numa posição que possibilite a marcha do motor.

2 — A luz não deve poder acender-se ou permanecer acesa se não se verificar uma das condições referidas no número anterior.

Artigo 424.º

Avisador de accionamento

A instalação do avisador de accionamento é facultativa.

SUBSECÇÃO X

Do sinal de perigo

Artigo 425.º

Prescrições

O sinal de perigo deve obedecer às prescrições constantes dos artigos 368.º a 373.º do presente Regulamento.

Artigo 426.º

Ligação eléctrica

O accionamento do sinal deve ser realizado por meio de um comando distinto que permita a alimentação simultânea de todos os indicadores de mudança de direcção.

Artigo 427.º

Avisador de accionamento

1 — A instalação do avisador de accionamento é obrigatória.

2 — Deve ser instalado um avisador vermelho intermitente ou, se não existir avisador separado, funcionamento simultâneo dos avisadores prescritos no artigo 375.º do presente Regulamento.

Artigo 428.º

Outras prescrições

1 — Deve ser instalada uma luz intermitente com uma frequência de 90 ± 30 períodos por minuto, devendo o accionamento do comando do sinal luminoso ser seguido por uma ligação da luz no prazo de um segundo, no máximo, e pela primeira extinção da luz no prazo de um segundo e meio, no máximo.

2 — O sinal de perigo deve poder ser posto em funcionamento mesmo quando o dispositivo que comanda o arranque ou a paragem do motor se encontrar numa posição em que o funcionamento deste seja impossível.

SUBSECÇÃO XI

Do dispositivo de iluminação da chapa de matrícula da retaguarda

Artigo 429.º

Número

Deve ser instalado um dispositivo de iluminação da chapa de matrícula da retaguarda, podendo ser constituído por diferentes elementos ópticos destinados a iluminar o espaço previsto para a chapa.

Artigo 430.º

Esquema de montagem

O dispositivo deve ser instalado de modo a iluminar o espaço reservado à chapa de matrícula.

Artigo 431.º

Localização

O dispositivo deve ser instalado, em largura, altura e comprimento, de modo a iluminar o espaço reservado à chapa de matrícula.

Artigo 432.º

Visibilidade geométrica

O dispositivo deve ser instalado de modo a iluminar o espaço reservado à chapa de matrícula.

Artigo 433.º

Orientação

O dispositivo deve ser orientado de modo a iluminar o espaço reservado à chapa de matrícula.

Artigo 434.º

Outras luzes

1 — O dispositivo de iluminação da chapa de matrícula da retaguarda pode ser agrupado com uma ou várias luzes da retaguarda.

2 — O referido dispositivo pode ser combinado com a luz de presença da retaguarda, não podendo ser incorporado mutuamente com outra luz.

Artigo 435.º

Ligação eléctrica

A ligação eléctrica do dispositivo de iluminação da chapa de matrícula da retaguarda não obedece a nenhuma prescrição especial.

Artigo 436.º

Avisador de accionamento

1 — A instalação do avisador de accionamento é facultativa.

2 — No caso de ser instalado um avisador de accionamento, a sua função deve ser assegurada pelo mesmo avisador que o previsto para a luz de presença.

SUBSECÇÃO XII

Dos reflectores da retaguarda não triangulares

Artigo 437.º

Número

Devem ser instalados, por lado, um ou dois reflectores da retaguarda não triangulares da classe IA, de acordo com a classificação constante do Regulamento de Homologação dos Dispositivos de Iluminação e Sinalização Luminosa dos Automóveis e Seus Reboques, sendo exigidos dois para os triciclos, cuja largura máxima exceda 1000 mm.

Artigo 438.º

Esquema de montagem

O esquema de montagem dos reflectores da retaguarda não triangulares não obedece a nenhuma especificação especial.

Artigo 439.º

Localização

1 — Em largura, se houver um único reflector, o centro de referência deve estar situado no plano longitudinal médio do veículo ou, se houver dois reflectores, devem ser simétricos em relação ao plano longitudinal médio do veículo; no caso de um veículo com dois reflectores da retaguarda, as arestas da superfície iluminante mais afastada do plano longitudinal médio do veículo não devem encontrar-se a mais de 400 mm da parte exterior do veículo; as arestas interiores dos reflectores devem encontrar-se a uma distância de, pelo menos, 500 mm, podendo ser reduzida a 400 mm, se a largura máxima do veículo for inferior a 1300 mm.

2 — Em altura, os reflectores da retaguarda não triangulares devem estar localizados a 250 mm, no mínimo, e a 900 mm, no máximo, acima do solo.

3 — Em comprimento, os reflectores da retaguarda não triangulares devem ser instalados na retaguarda do veículo.

Artigo 440.º

Visibilidade geométrica

1 — O ângulo horizontal deve ter 30º para a esquerda e para a direita.

2 — Os ângulos verticais devem ter 15º acima e abaixo da horizontal, podendo o ângulo vertical abaixo da horizontal ser reduzido a 5º, se a altura do reflector acima do solo for inferior a 750 mm.

Artigo 441.º

Orientação

A orientação dos reflectores da retaguarda não triangulares deve ser para a retaguarda do veículo.

Artigo 442.º

Outras luzes

O reflector da retaguarda não triangular pode ser agrupado com qualquer outra luz.

Artigo 443.º

Outras prescrições

A superfície iluminante do reflector pode ter partes comuns com a de qualquer outra luz vermelha situada à retaguarda

SUBSECÇÃO XIII

Dos reflectores laterais não triangulares

Artigo 444.º

Número

Devem ser instalados, de cada lado, um ou dois reflectores laterais, não triangulares da classe IA, de acordo com a classificação constante do Regulamento de Homologação dos Dispositivos de Iluminação e Sinalização Luminosa dos Automóveis e Seus Reboques.

Artigo 445.º

Esquema de montagem

O esquema de montagem do reflector lateral não triangular não obedece a nenhuma especificação especial.

Artigo 446.º

Localização

1 — Em largura, a instalação do reflector lateral não triangular não obedece a nenhuma especificação especial.

2 — Em altura, o reflector lateral não triangular deve estar localizado a 300 mm, no mínimo, e a 900 mm, no máximo, acima do solo.

3 — O comprimento do reflector da lateral não triangular deve ser tal que, em condições normais, o dispositivo não possa ser tapado pelo condutor ou passageiro, nem pelos respectivos vestuários.

Artigo 447.º

Visibilidade geométrica

1 — Os ângulos horizontais devem ter 30º para a frente e para a retaguarda.

2 — Os ângulos verticais devem ter 15º acima e abaixo da horizontal, podendo o ângulo vertical abaixo da horizontal ser reduzido a 5º, se a altura do reflector acima do solo for inferior a 750 mm.

Artigo 448.º

Orientação

O eixo de referência dos reflectores deve ser perpendicular ao plano longitudinal médio do veículo e orientado para o exterior, podendo os reflectores situados à frente rodar em função da rotação da direcção.

Artigo 449.º

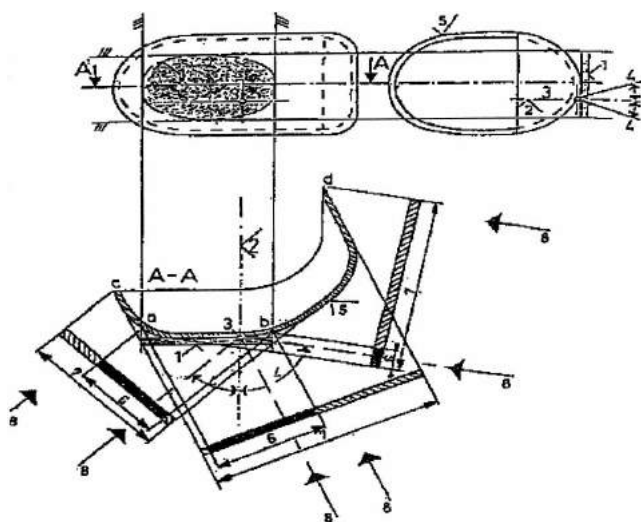
Outras luzes

Os reflectores laterais não triangulares podem ser agrupados com outros dispositivos de sinalização.

ANEXO I

(referente ao capítulo I)

Superfície dos dispositivos de iluminação, eixo e centro de referência e ângulos de visibilidade geométrica



Legenda

- 1 — Superfície iluminante.
- 2 — Eixo de referência.
- 3 — Centro de referência.
- 4 — Ângulo de viabilidade geométrica.
- 5 — Superfície de saída da luz.
- 6 — Superfície aparente baseada na superfície iluminante.
- 7 — Superfície aparente baseada na superfície de saída da luz.
- 8 — Direcção de observação.

Nota. — Apesar do esquema, esta superfície deve ser considerada como tangente à superfície da luz.

Cor emitida pelas luzes «faróis»

A cor emitida pelas luzes deve ser a seguinte:

- Luz de estrada (máximos): branca;
- Reflector da frente não triangular: branco;

- Luz de cruzamento (médios): branca;
- Luz indicadora de mudança de direcção: âmbar;
- Luz de travagem: vermelha;
- Luz de presença da frente: branca;
- Luz de presença da retaguarda: vermelha;
- Luz de nevoeiro da frente: branca/amarela;
- Luz de nevoeiro da retaguarda: vermelha;
- Luz de marcha-atrás: branca;
- Sinal de perigo: âmbar;
- Dispositivo de iluminação da chapa de matrícula da retaguarda: branca;
- Reflector lateral não triangular: âmbar;
- Reflector da retaguarda não triangular: vermelho;
- Reflector dos pedais: âmbar.

ANEXO II

(referente ao capítulo I)

Definição das cores das luzes

Coordenadas tricromáticas

Vermelho	Limite para o amarelo Limite para o púrpura	$y \leq 0,335$ $z \leq 0,008$
Branco	Limite para o azul Limite para o amarelo Limite para o verde Limite para o púrpura Limite para o vermelho	$x \geq 0,310$ $x \leq 0,500$ $y \leq 0,150 + 0,640 x$ $y \leq 0,440$ $y \geq 0,050 + 0,750 x$ $y \geq 0,382$
Amarelo	Limite para o vermelho Limite para o verde Limite para o branco Limite para o valor espectral	$y \geq 0,138 + 0,580 x$ $y \leq 1,29 x - 0,100$ $y \geq -x + 0,940$ $y \geq 0,440$ $y \leq -x + 0,992$
Âmbar	Limite para o amarelo Limite para o vermelho Limite para o branco	$y \leq 0,429$ $y \geq 0,398$ $y \leq 0,007$

Para verificação dos limites acima indicados, utiliza-se uma fonte cuja temperatura de cor é de 2856 K [padrão A da Comissão Internacional de Iluminação (CIE)].

ANEXO III

(referente ao capítulo II)

Visibilidade das luzes vermelhas para a frente e das luzes brancas para a retaguarda

[v. n.ºs 5 a 7 do artigo 10.º e alínea b) do n.º 5 do artigo 38.º]

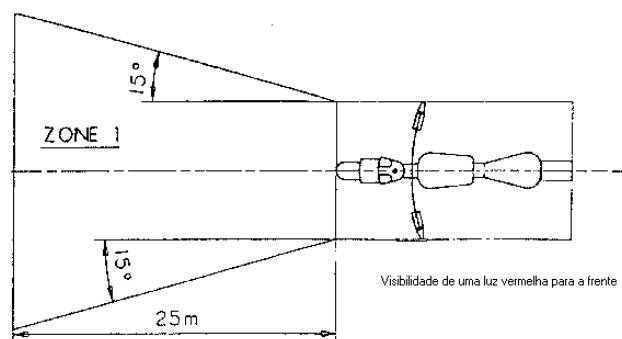


Figura 1

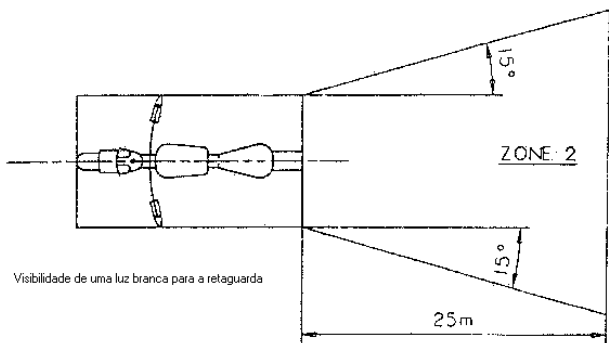
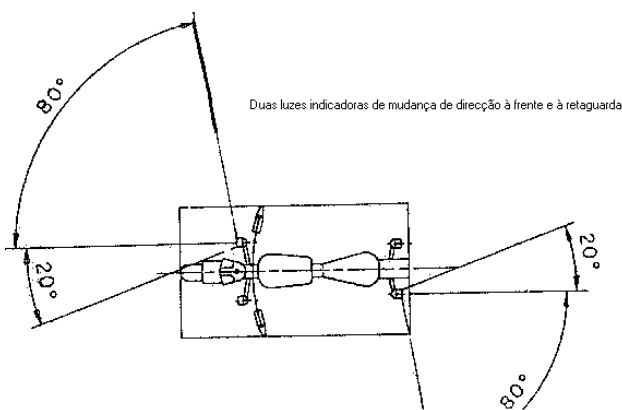


Figura 2

ANEXO IV

(referente ao capítulo II)

Esquema de montagem



ANEXO V

(referente ao capítulo II)

Ficha de informações no que diz respeito à instalação de dispositivos de iluminação e de sinalização luminosa num modelo de ciclotomotor de duas rodas.

(a anexar ao pedido de homologação, caso este seja apresentado independentemente do pedido de recepção do veículo)

Número de ordem (atribuído pelo requerente): ...

O pedido de homologação no que diz respeito à instalação de dispositivos de iluminação e de sinalização luminosa num modelo de ciclotomotor de duas rodas deve ser acompanhado das informações que figuram na parte A do anexo II da Directiva n.º 92/61/CEE, nos pontos:

- 0.1 — Marca: ...
- 0.2 — Tipo (especificar as eventuais variantes e versões: cada variante e cada versão deverá ser identificada por um código numérico ou alfanumérico): ...
- 0.4 — Categoria de veículo (c): ...
- 0.5 — Nome e morada do fabricante: ...
- 0.6 — Nome e morada do eventual mandatário do fabricante: ...
- 8 — Dispositivos de iluminação e sinalização luminosa:
 - 8.1 — Lista de todos os dispositivos [indicando número, marca(s), modelo, marca(s) de homologação, intensidade máxima das luzes de estrada, cor, avisador correspondente]: ...
 - 8.2 — Esquema de localização dos dispositivos de iluminação e sinalização luminosa: ...
 - 8.3 — Sinal de perigo (se existir): ...
 - 8.4 — Dispositivos suplementares para veículos especiais: ...

ANEXO VI

(referente ao capítulo II)

Denominação da autoridade administrativa.

Certificado de homologação no que diz respeito à montagem de dispositivos de iluminação e de sinalização luminosa num tipo de ciclotomotor de duas rodas.

Modelo

- Relatório n.º: ...
- Número da homologação: ...
- Número da extensão: ...
- 1 — Marca de fábrica ou denominação comercial do veículo: ...
- 2 — Tipo de veículo: ...
- 3 — Nome e morada do fabricante: ...
- 4 — Nome e morada do eventual mandatário do fabricante: ...
- 5 — Dispositivos de iluminação obrigatórios presentes no veículo apresentado às verificações (1): ...
 - 5.1 — Luzes de cruzamento (médios).
 - 5.2 — Luzes de presença da retaguarda.
 - 5.3 — Reflectores laterais não triangulares.
 - 5.4 — Reflectores da retaguarda não triangulares.
 - 5.5 — Reflectores dos pedais (2).
 - 5.6 — Luzes de travagem (3).
- 6 — Dispositivos de iluminação facultativos presentes no veículo apresentado às verificações 9 (1):
 - 6.1 — Luzes de estrada (máximos): sim/não (*).
 - 6.2 — Luzes indicadoras de mudança de direcção: sim/não (*).
 - 6.3 — Dispositivos de iluminação da chapa de matrícula: sim/não (*).
 - 6.4 — Luzes de presença da frente: sim/não (*).
 - 6.5 — Reflector da frente não triangular: sim/não (*).
- 7 — Variantes: ...
- 8 — Veículo apresentado à homologação em: ...
- 9 — A homologação é concedida/recusada (*).
- 10 — Local: ...
- 11 — Data: ...
- 12 — Assinatura: ...

(1) Apenas para os ciclotmotores de duas rodas equipados com pedais.

(2) Com exclusão dos ciclotmotores que beneficiam da isenção prevista no artigo 12.º do presente Regulamento.

(3) Indicar para cada dispositivo, numa ficha separada, os tipos de dispositivo devidamente identificados que satisfazem as prescrições de montagem na acepção do capítulo II ao presente Regulamento.

(4) Riscar o que não interessa.

ANEXO VII

(referente ao capítulo III)

Visibilidade das luzes vermelhas para a frente e das luzes brancas para a retaguarda

(v. n.ºs 5 a 7 do artigo 10.º e alínea b) do n.º 5 do artigo 118.º)

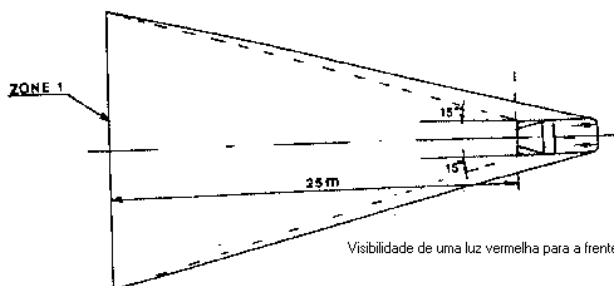
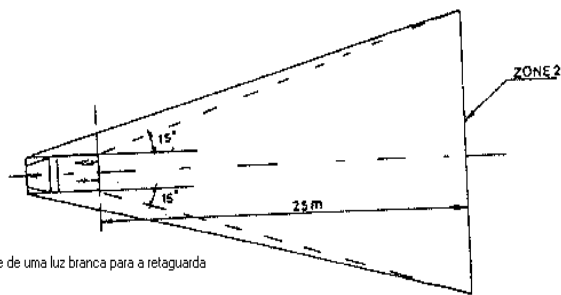


Figura 1



Visibilidade de uma luz branca para a retaguarda

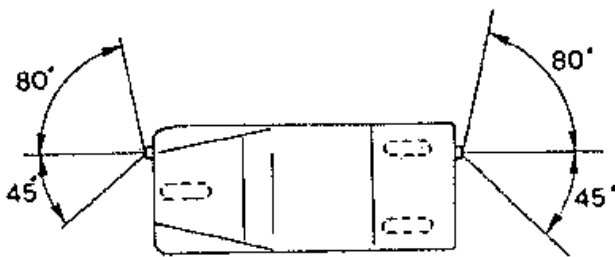
Figura 2

ANEXO VIII

(referente ao capítulo III)

Esquema de montagem

Luz indicadora de mudança de direcção — Visibilidade geométrica



ANEXO IX

(referente ao capítulo III)

Ficha de informações no que diz respeito à instalação de dispositivos de iluminação e de sinalização luminosa num modelo de ciclomotor de três rodas.

(a anexar ao pedido de homologação, caso este seja apresentado independentemente do pedido de recepção do veículo)

Número de ordem (atribuído pelo requerente): ...

O pedido de homologação no que diz respeito à instalação de dispositivos de iluminação e de sinalização luminosa num modelo de ciclomotor de três rodas deve ser acompanhado das informações que figuram na parte A do anexo II da Directiva n.º 92/61/CEE, nos pontos:

0.1 — Marca: ...

0.2 — Tipo (especificar as eventuais variantes e versões: cada variante e cada versão deverá ser identificada por um código numérico ou alfanumérico): ...

0.4 — Categoria de veículo (c): ...

0.5 — Nome e morada do fabricante: ...

0.6 — Nome e morada do eventual mandatário do fabricante: ...

8 — Dispositivos de iluminação e sinalização luminosa:

8.1 — Lista de todos os dispositivos [indicando número, marca(s), modelo, marca(s) de homologação, intensidade máxima das luzes de estrada, cor, avisador correspondente]: ...

8.2 — Esquema de localização dos dispositivos de iluminação e sinalização luminosa: ...

8.3 — Sinal de perigo (se existir): ...

8.4 — Dispositivos suplementares para veículos especiais: ...

ANEXO X

(referente ao capítulo III)

Denominação da autoridade administrativa.

Certificado de homologação no que diz respeito à montagem de dispositivos de iluminação e de sinalização luminosa num tipo de ciclomotor de três rodas.

Modelo

Relatório n.º: ...

Número da homologação: ...

Número da extensão: ...

1 — Marca de fábrica ou denominação comercial do veículo: ...

2 — Tipo de veículo: ...

3 — Nome e morada do fabricante: ...

4 — Nome e morada do eventual mandatário do fabricante: ...

5 — Dispositivos de iluminação obrigatórios presentes no veículo apresentado às verificações ⁽¹⁾: ...

5.1 — Luzes de cruzamento (médios).

5.2 — Luzes de presença da retaguarda.

5.3 — Reflectores laterais não triangulares.

5.4 — Reflectores da retaguarda não triangulares.

5.5 — Reflectores dos pedais ⁽²⁾.

5.6 — Luzes indicadoras de direcção para os ciclomotores de três rodas com carroçaria fechada.

5.7 — Luzes de travagem.

6 — Dispositivos de iluminação facultativos presentes no veículo apresentado às verificações ⁽¹⁾:

6.1 — Luzes de estrada (máximos): sim/não (*).

6.2 — Luzes indicadoras de mudança de direcção para os ciclomotores de três rodas com carroçaria fechada: sim/não(*).

6.3 — Reflectores laterais não triangulares: sim/não(*).

6.4 — Dispositivos de iluminação da chapa de matrícula da retaguarda: sim/não (*).

7 — Variantes: ...

8 — Veículo apresentado à homologação em: ...

9 — A homologação é concedida/recusada (*).

10 — Local: ...

11 — Data: ...

12 — Assinatura: ...

⁽¹⁾ Indicar para cada dispositivo, numa ficha separada, os tipos de dispositivos devidamente identificados que satisfazem as prescrições de montagem na acepção do presente capítulo.

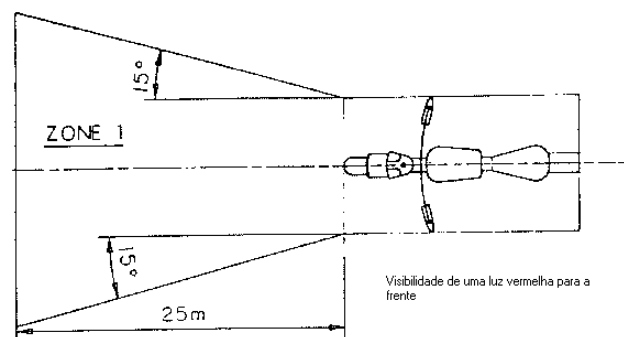
⁽²⁾ Apenas para os ciclomotores de três rodas equipados com pedais.

(*) Riscar o que não interessa.

ANEXO XI

(referente ao capítulo IV)

[v. n.os 5 a 7 do artigo 10.º e alínea b) do n.º 5 do artigo 194.º]



Visibilidade de uma luz vermelha para a frente

Figura 1

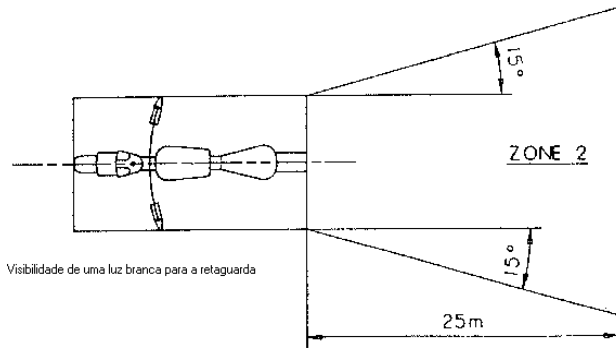
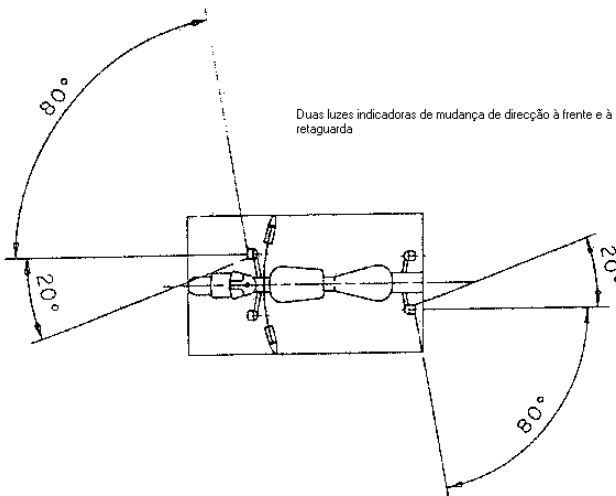


Figura 2

ANEXO XII

(referente ao capítulo IV)

Esquema de montagem



ANEXO XIII

(referente ao capítulo IV)

Ficha de informações no que diz respeito à instalação de dispositivos de iluminação e de sinalização luminosa num modelo de motociclo de duas rodas.

(a anexar ao pedido de homologação, caso este seja apresentado independentemente do pedido de recepção do veículo)

Número de ordem (atribuído pelo requerente): ...

O pedido de homologação no que diz respeito à instalação de dispositivos de iluminação e de sinalização luminosa num modelo de motociclo de duas rodas deve ser acompanhado das informações que figuram na parte A do anexo II da Directiva n.º 92/61/CEE, nos pontos:

- 0.1 — Marca: ...
- 0.2 — Tipo (especificar as eventuais variantes e versões: cada variante e cada versão deverá ser identificada por um código numérico ou alfanumérico): ...
- 0.4 — Categoria de veículo (c): ...
- 0.5 — Nome e morada do fabricante: ...
- 0.6 — Nome e morada do eventual mandatário do fabricante: ...

8 — Dispositivos de iluminação e sinalização luminosa:

8.1 — Lista de todos os dispositivos [indicando número, marca(s), modelo, marca(s) de homologação, intensidade máxima das luzes de estrada, cor, avisador correspondente]: ...

8.2 — Esquema de localização dos dispositivos de iluminação e sinalização luminosa: ...

8.3 — Sinal de perigo (se existir): ...

8.4 — Dispositivos suplementares para veículos especiais: ...

ANEXO XIV

(referente ao capítulo IV)

Denominação da autoridade administrativa.

Certificado de homologação no que diz respeito à montagem de dispositivos de iluminação e de sinalização luminosa num tipo de motociclo de duas rodas.

Modelo

Relatório n.º : ... do serviço técnico ... em ...

Número da homologação: ...

Número da extensão: ...

1 — Marca de fábrica ou denominação comercial do veículo: ...

2 — Tipo de veículo: ...

3 — Nome e morada do fabricante: ...

4 — Nome e morada do eventual mandatário do fabricante: ...

5 — Dispositivos de iluminação obrigatórios presentes no veículo apresentado às verificações (1): ...

5.1 — Luzes de cruzamento (máximos);

5.2 — Luzes de cruzamentos (médios).

5.3 — Luzes indicadoras de mudança de direcção;

5.4 — Luzes de travagem;

5.5 — Luzes de presença da frente;

5.6 — Luzes de presença da retaguarda;

5.7 — Dispositivo de iluminação da chapa de matrícula da retaguarda;

5.8 — Reflectores da retaguarda não triangulares.

6 — Dispositivos de iluminação facultativos presentes no veículo apresentado às verificações (1):

6.1 — Luzes de nevoeiro da frente: sim/não (*).

6.2 — Luzes de nevoeiro da retaguarda: sim/não (*).

6.3 — Sinal de perigo: sim/não (*).

6.4 — Reflectores laterais não triangulares: sim/não (*).

7 — Variantes: ...

8 — Veículo apresentado à homologação em: ...

9 — A homologação é concedida/recusada (*).

10 — Local: ...

11 — Data: ...

12 — Assinatura: ...

(1) Indicar para cada dispositivo, numa ficha separada, os tipos de dispositivo devidamente identificados que satisfazem as prescrições de montagem na acepção do capítulo IV ao presente Regulamento.

(*) Riscar o que não interessa.

ANEXO XV

(referente ao capítulo v)

Visibilidade das luzes vermelhas para a frente e das luzes brancas para a retaguarda

[v. n.ºs 5 a 7 do artigo 10.º e alínea b) do n.º 5 do artigo 285.º]

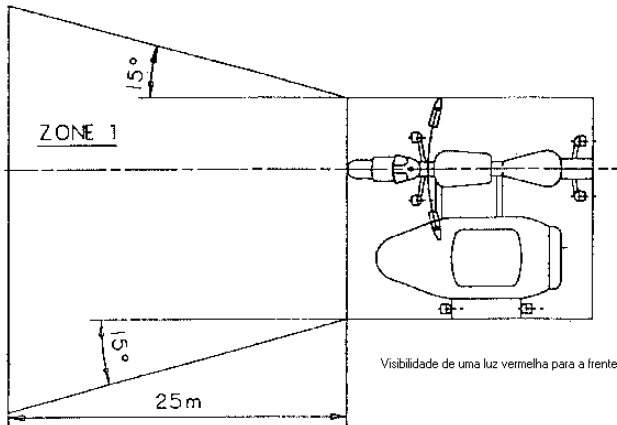


Figura 1

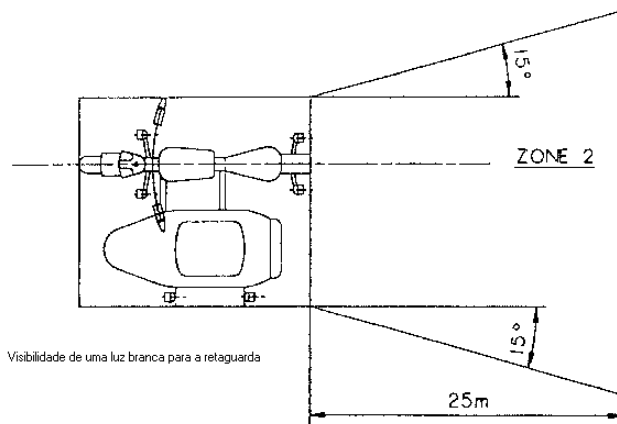
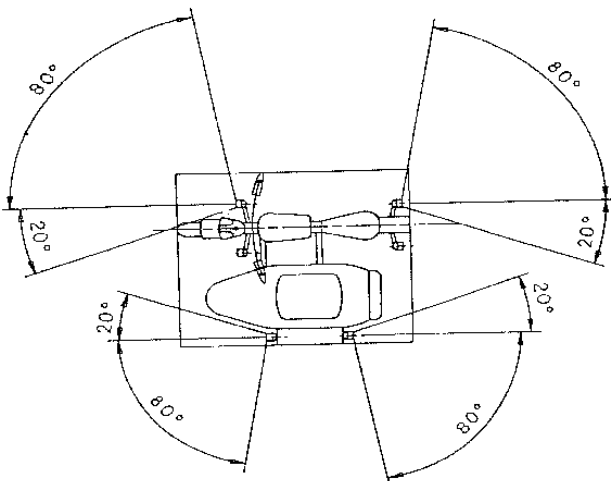


Figura 2

ANEXO XVI

(referente ao capítulo v)

Esquema de montagem**Duas luzes indicadoras de mudança de direcção à frente e à retaguarda**

ANEXO XVII

(referente ao capítulo v)

Ficha de informações no que diz respeito à instalação de dispositivos de iluminação e de sinalização luminosa num modelo de motociclo com carro.

(a anexar ao pedido de homologação, caso este seja apresentado independentemente do pedido de recepção do veículo)

Número de ordem (atribuído pelo requerente): ...

O pedido de homologação no que diz respeito à instalação de dispositivos de iluminação e de sinalização luminosa num modelo de motociclo com carro deve ser acompanhado das informações que figuram na parte A do anexo II da Directiva n.º 92/61/CEE, nos pontos:

0.1 — Marca: ...

0.2 — Tipo (especificar as eventuais variantes e versões: cada variante e cada versão deverá ser identificada por um código numérico ou alfanumérico): ...

0.4 — Categoria de veículo (c): ...

0.5 — Nome e morada do fabricante: ...

0.6 — Nome e morada do eventual mandatário do fabricante: ...

8 — Dispositivos de iluminação e sinalização luminosa:

8.1 — Lista de todos os dispositivos [indicando número, marca(s), modelo, marca(s) de homologação, intensidade máxima das luzes de estrada, cor, avisador correspondente]: ...

8.2 — Esquema de localização dos dispositivos de iluminação e sinalização luminosa: ...

8.3 — Sinal de perigo (se existir): ...

8.4 — Dispositivos suplementares para veículos especiais: ...

ANEXO XVIII

(referente ao capítulo v)

Denominação da autoridade administrativa.

Certificado de homologação no que diz respeito à montagem de dispositivos de iluminação e de sinalização luminosa num tipo de motociclo com carro.**Modelo**

Relatório n.º : ... do serviço técnico ... em ...

Número da homologação: ...

Número da extensão: ...

1 — Marca de fábrica ou denominação comercial do veículo: ...

2 — Tipo de veículo: ...

3 — Nome e morada do fabricante: ...

4 — Nome e morada do eventual mandatário do fabricante: ...

5 — Dispositivos de iluminação obrigatórios presentes no veículo apresentado às verificações ⁽¹⁾: ...

5.1 — Luzes de estrada (máximos);

5.2 — Luzes de cruzamento (médios);

5.3 — Luzes indicadoras de mudança de direcção;

5.4 — Luzes de travagem;

5.5 — Luzes de presença da frente;

5.6 — Luzes de presença da retaguarda;

5.7 — Dispositivo de iluminação de chapa de matrícula da retaguarda;

5.8 — Reflectores da retaguarda não triangulares.

6 — Dispositivos de iluminação facultativos presentes no veículo apresentado às verificações ⁽¹⁾:

6.1 — Luzes de nevoeiro: sim/não (*).

- 6.2 — Luzes de nevoeiro da retaguarda: sim/não (*).
- 6.3 — Sinal de perigo: sim/não (*).
- 6.4 — Reflectores laterais não triangulares: sim/não (*).
- 7 — Variantes: ...
- 8 — Veículo apresentado à homologação em: ...
- 9 — A homologação é concedida/recusada (*).
- 10 — Local: ...
- 11 — Data: ...
- 12 — Assinatura: ...

(¹) Indicar para cada dispositivo, numa ficha separada, os tipos de dispositivos devidamente identificados que satisfazem as prescrições de montagem na aceção do capítulo V ao presente Regulamento.
 (*) Riscar o que não interessa.

ANEXO XIX

(referente ao capítulo VI)

Visibilidade das luzes vermelhas para a frente e das luzes brancas para a retaguarda

[v. n.ºs 5 a 7 do artigo 10.º e alínea b) do n.º 4 e alínea b) do n.º 5 do artigo 376.º]

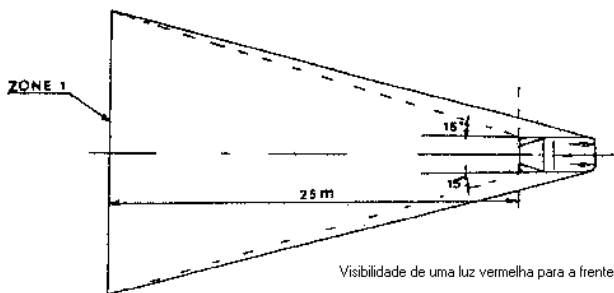


Figura 1

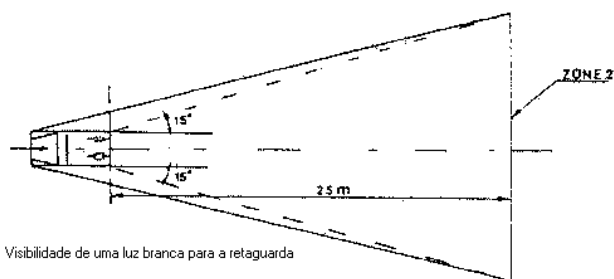
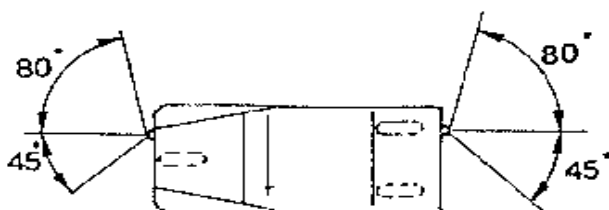


Figura 2

ANEXO XX

(referente ao capítulo VI)

Luz indicadora de mudança de direcção
Visibilidade geométrica



ANEXO XXI

(referente ao capítulo VI)

Ficha de informações no que diz respeito à instalação de dispositivos de iluminação e de sinalização luminosa num modelo de triciclo.

(a anexar ao pedido de homologação, caso este seja apresentado independentemente do pedido de recepção do veículo)

Número de ordem (atribuído pelo requerente): ...

O pedido de homologação no que diz respeito à instalação de dispositivos de iluminação e de sinalização luminosa num modelo de triciclo deve ser acompanhado das informações que figuram na parte A do anexo II da Directiva n.º 92/61/CEE, nos pontos:

0.1 — Marca: ...

0.2 — Tipo (especificar as eventuais variantes e versões: cada variante e cada versão deverá ser identificada por um código numérico ou alfanumérico): ...

0.4 — Categoria de veículo (c): ...

0.5 — Nome e morada do fabricante: ...

0.6 — Nome e morada do eventual mandatário do fabricante: ...

8 — Dispositivos de iluminação e sinalização luminosa:

8.1 — Lista de todos os dispositivos [indicando número, marca(s), modelo, marca(s) de homologação, intensidade máxima das luzes de estrada, cor, avisador correspondente]: ...

8.2 — Esquema de localização dos dispositivos de iluminação e sinalização luminosa: ...

8.3 — Sinal de perigo (se existir): ...

8.4 — Dispositivos suplementares para veículos especiais: ...

ANEXO XXII

(referente ao capítulo VI)

Denominação da autoridade administrativa.

Certificado de homologação no que diz respeito à montagem de dispositivos de iluminação e de sinalização luminosa num tipo de triciclo.

Modelo

Relatório n.º : ... do serviço técnico ... em ...

Número da homologação: ...

Número da extensão: ...

1 — Marca de fábrica ou denominação comercial do veículo: ...

2 — Tipo de veículo: ...

3 — Nome e morada do fabricante: ...

4 — Nome e morada do eventual mandatário do fabricante: ...

5 — Dispositivos de iluminação obrigatórios presentes no veículo apresentado às verificações (¹): ...

5.1 — Luzes de estrada (máximos);

5.2 — Luzes de cruzamento (médios);

5.3 — Luzes indicadoras de mudança de direcção;

5.4 — Luzes de travagem;

5.5 — Luzes de presença da frente;

5.6 — Luzes de presença da retaguarda;

5.7 — Dispositivo de iluminação de chapa de matrícula da retaguarda;

5.8 — Reflectores da retaguarda não triangulares.

6 — Dispositivos de iluminação facultativos presentes no veículo apresentado às verificações (¹):

6.1 — Luzes de nevoeiro: sim/não (*).

6.2 — Luzes de nevoeiro da retaguarda: sim/não (*).

- 6.3 — Sinal de marcha atrás: sim/não (*).
 6.4 — Sinal de perigo: sim/não (*).
 7 — Variantes: ...
 8 — Veículo apresentado à homologação em: ...
 9 — A homologação é concedida/recusada (*).
 10 — Local: ...
 11 — Data: ...
 12 — Assinatura: ...

(¹) Indicar para cada dispositivo, numa ficha separada, os tipos de dispositivos devidamente identificados que satisfazem as prescrições de montagem na acepção do capítulo VI ao presente Regulamento.

(*) Riscar o que não interessa.

Nota justificativa da necessidade e urgência do projecto de decreto-lei que visa a transposição para o direito interno da Directiva n.º 2000/73/CE.

A necessidade de aprovação imediata do diploma em causa advém do facto de a transposição para o direito nacional de directivas comunitárias constituir um acto jurídico e politicamente vinculado do Governo (ou da Assembleia da República, quando seja esse o caso), nos termos do direito europeu e da Constituição da República Portuguesa, e de Portugal estar, no caso concreto, em mora quanto a essa obrigação.

MINISTÉRIO DO EQUIPAMENTO SOCIAL

Decreto-Lei n.º 133/2002

de 14 de Maio

A introdução da portabilidade de operador, funcionalidade através da qual é permitido aos utilizadores mudarem de prestador de serviço mantendo o seu número de telefone, e a implementação da desagregação do lacete local, permitindo aos novos prestadores o acesso directo aos utilizadores finais suportados na rede do operador com poder de mercado, reclamam a adequação das regras existentes quanto à denúncia dos respectivos contratos.

Pretende-se criar os mecanismos que assegurem a prestação permanente e contínua do serviço aos utilizadores finais, bem como simplificar os procedimentos que conduzem à mudança de prestador, contribuindo-se assim para o desenvolvimento da concorrência no mercado.

Nos termos do n.º 3 do artigo 17.º da Lei n.º 91/97, de 1 de Agosto, e do n.º 1 do artigo 2.º da Lei n.º 23/96, de 26 de Julho, foram ouvidas organizações representativas dos consumidores.

Assim:

No desenvolvimento do regime jurídico estabelecido pela Lei n.º 91/97, de 1 de Agosto, e nos termos da alínea c) do n.º 1 do artigo 198.º da Constituição, o Governo decreta, para valer como lei geral da República, o seguinte:

Artigo 1.º

O artigo 25.º do Regulamento de Exploração do Serviço Fixo de Telefone, aprovado em anexo ao Decre-

to-Lei n.º 474/99, de 8 de Novembro, passa a ter a seguinte redacção:

«Artigo 25.º

[...]

- 1 —
 2 —
 3 — Exceptuam-se do disposto no número anterior as situações em que um assinante pretenda a cessação de um contrato de SFT e a mesma tenha associado um pedido de portabilidade do número ou a desagregação do lacete local, ou ambos, devendo nestes casos o assinante apresentar o respectivo pedido junto do novo prestador ao qual compete transmiti-lo ao prestador que assegura actualmente o serviço, extinguindo-se ou alterando-se o contrato para todos os efeitos legais no momento em que ocorrer efectivamente a portabilidade do número, ou a desagregação do lacete local, ou ambos.
 4 — (*Anterior n.º 3.*)
 5 — (*Anterior n.º 4.*)»

Artigo 2.º

É aditado ao Regulamento de Exploração dos Serviços de Telecomunicações de Uso Público, aprovado em anexo ao Decreto-Lei n.º 290-B/99, de 30 de Julho, um artigo 6.º-A, com a seguinte redacção:

«Artigo 6.º-A

Portabilidade

Sempre que um utilizador pretenda a cessação de um contrato e a mesma tenha associado um pedido de portabilidade do número, deve apresentar o respectivo pedido junto do novo prestador ao qual compete transmiti-lo ao prestador que assegura actualmente o serviço, extinguindo-se ou alterando-se o contrato para todos os efeitos legais no momento em que ocorrer efectivamente a portabilidade do número.»

Artigo 3.º

Competência do ICP-ANACOM

Compete ao ICP — Autoridade Nacional de Comunicações (ICP-ANACOM) determinar as regras necessárias à execução da portabilidade.

Artigo 4.º

Incumprimento

O incumprimento das regras referidas no artigo anterior constitui violação da alínea a) do n.º 2 do artigo 26.º para efeitos do disposto no artigo 32.º e na alínea e), do n.º 1 do artigo 33.º, todos do Decreto-Lei n.º 381-A/97, de 30 de Dezembro.

Visto e aprovado em Conselho de Ministros de 14 de Março de 2002. — *Jaime José Matos da Gama* — *António Luís Santos Costa* — *José Sócrates Carvalho Pinto de Sousa*.

Promulgado em 26 de Abril de 2002.

Publique-se.

O Presidente da República, JORGE SAMPAIO.

Referendado em 2 de Maio de 2002.

O Primeiro-Ministro, *José Manuel Durão Barroso*.